



**THANK YOU!**  
**MERCI! DANKE! ¡GRACIAS!**



Registrieren Sie Ihr Produkt und profitieren Sie von vielen Vorteilen.

Register your product and benefit from many advantages.

Enregistrez votre produit et bénéficiez de nombreux avantages.

Registre su producto y aproveche de muchas ventajas.

**[www.kaercher.com/welcome](http://www.kaercher.com/welcome)**



Bewerten Sie Ihr Produkt und sagen Sie uns Ihre Meinung.

Rate your product and tell us your opinion.

Évaluer votre produit et dites-nous votre opinion.

Reseñe su producto y díganos su opinión.



**[www.kaercher.com/dealersearch](http://www.kaercher.com/dealersearch)**

**Alfred Kärcher SE & Co. KG**  
Alfred-Kärcher-Str. 28-40  
71364 Winnenden (Germany)  
Tel.: +49 7195 14-0  
Fax: +49 7195 14-2212





## البيانات الفنية

Kärcher CV 30/1

### توصيل الطاقة

جهد المأخذ الرئيسي

220-240 V

الطور

1 ~

تردد المأخذ الرئيسي

50-60 Hz

فئة الحماية

II □

### أداء الجهاز

كمية الهواء (القصى)

43 l/s

ضغط خوائى (أقصى)

19,3 (193) kPa  
(mbar)

### الأبعاد الوزن

الطول x العرض x الارتفاع

1215 x 310 x 340 mm

عرض بكره الفرشاة

300 mm

وزن التشغيل النمطى

8,3 kg

### الظروف المحيطة

درجة حرارة المحيط (القصى)

+40 °C

### القيم المسجلة وفقاً للمواصفة EN 60335-2-69

مستوى انبعاث الصوت  $L_{pA}$

66 dB(A)

قيمة الشك  $K_{pA}$

1 dB(A)

القيمة الاهتزازية لليد والذراع

<2,5  $m/s^2$

K قيمة الشك

0,2  $m/s^2$

### وفقاً لتعليمات (EU) رقم 665/2013

فئة كفاءة الطاقة

B

الاستهلاك السنوي للطاقة\*

32,5 كيلوواط  
ساعة/سنة

فئة تنظيف السجاد

B

فئة تنظيف الأرض الصلبة

-- \*\*

فئة انبعاث الغبار

F

مستوى قدرة الصوت  $L_{WA}$

80 dB(A)

دخل القدرة المُقدّر

850 W

### كابيل الشبكة

نوع كابيل الشبكة

H05VV-F 2x1,0 mm<sup>2</sup>

رقم القطعة (EU)

6.650-913.0

رقم القطعة (GB)

6.650-913.0

طول الكابل

0,1 m

\*\* الفوهة الأرضية المرفقة غير مناسبة للاستخدام على الأرضيات الصلبة.

نحتفظ بالحق في إدخال تعديلات فنية.  
\* الاستهلاك السنوي الارشادي للطاقة (كيلوواط ساعة في السنة) استنادا على 50 عملية تنظيف. يتعلق الاستهلاك السنوي الفعلي للطاقة بكيفية استخدام الجهاز.

## الضمان

يسري في كل دولة شروط الضمان التي تضعها شركة التسويق المتخصصة التابعة لنا. نحن نتولى إصلاح الأخطاء التي قد تطرأ على جهازك خلال فترة الضمان بدون مقابل، عندما يكون سبب هذه الأعطال ناجم عن عيب في المواد المستخدمة أو في عملية التصنيع. في حالة استحقاق الضمان، توجه من فضلك بقسيمة الشراء إلى أقرب موزع أو مركز خدمة عملاء معتمد.  
(العنوان على الصفحة الخلفية)

## الملحقات التكميلية وقطع الغيار

استخدام الملحقات التكميلية الأصلية وقطع الغيار الأصلية فقط، والتي تضمن تشغيل الجهاز بشكل آمن وخالٍ من الاختلالات.  
تجد المعلومات الخاصة بالملحقات التكميلية وقطع الغيار على الموقع [www.kaercher.com](http://www.kaercher.com).

## صوت قرقعة عند الإيقاف

### إرشاد

تم تجهيز بكرة الفرشاة بقارن انزلاقي، الذي يتم تشغيله عند شفط أشياء كبيرة لحماية بكرة الفرشاة من التلف.

### إرشاد

لا يثبت القارن إلا بعد إيقاف تشغيل الجهاز، حيث يصدر حدوث صوت قرقعة عالي في حالة عدم إزالة الجسم الغريب.

● فحص الإنسدادات ببكرة الفرشاة وإزالتها إذا لزم الأمر. لا يصدر الصوت عند تشغيل الجهاز مجدداً.

### نتيجة الشفط غير مرضية

- فحص وجود أشياء عالقة ببكرة الفرشاة وإزالتها إذا لزم الأمر.
- إزالة الإنسدادات من رأس الفرشاة، أنبوب الشفط أو خرطوم الشفط.
- تغيير كيس الفلتر.
- استبدال فلتر التهوية أو فلتر حماية المحرك.
- تحقق من الأعداد الصحيح لمفتاح ضبط ارتفاع الوبر.
- استبدال بكرة الفرشاة.

### مصباح الكترول يضيء

### برتقالي

- إزالة الإنسدادات من رأس الفرشاة، أنبوب الشفط أو خرطوم الشفط.
- تغيير كيس الفلتر.

## خدمة العملاء

إن لم تتم إزالة العيب، يجب فحص الجهاز من قبل خدمة العملاء.

## مساعدة في حالة حدوث أعطال

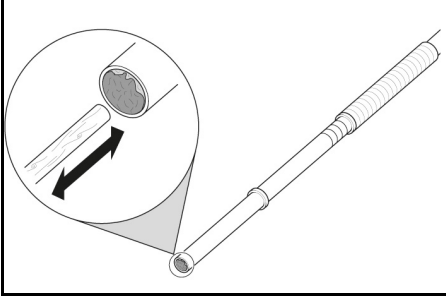
⚠ خطر

خطر الإصابة بصدمة كهربائية

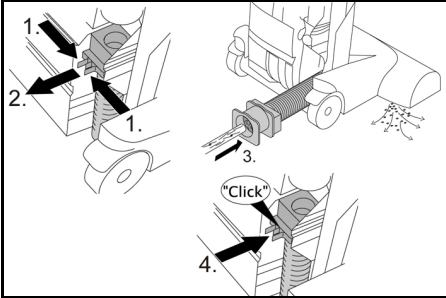
الإصابة بسبب ملامسة أجزاء موصلة للكهرباء  
قم بإغلاق الجهاز.  
اسحب قابس الشبكة.

### إزالة الانسدادات

أنبوب/خرطوم الشفط



### خرطوم الشفط على رأس الفرشاة



### بكرة الفرشاة/رأس الفرشاة

إرشاد

قم إذا لزم الأمر بإزالة غطاء الفرشاة بسهولة  
التعامل (انظر "تنظيف بكرة الفرشاة").

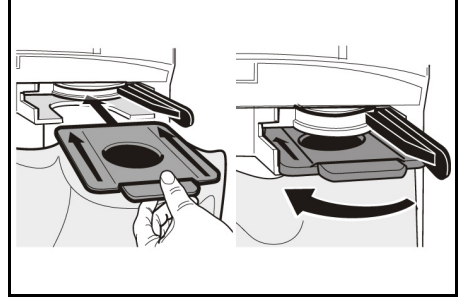
المحرك لا يعمل

لا توجد فولطية كهربائية

- فحص المقبس ومضهر التيار الكهربائي.
  - فحص كابل الشبكة وقابس الجهاز.
  - فحص توصيل كابل الشبكة بالمقبض.
- أغلق المفتاح الحراري المحرك بسبب ارتفاع درجة الحرارة

- فحص الفلتر وخرطوم الشفط. استبدال الفلتر المستهلك أو إزالة انسداد خرطوم الشفط.
- اترك الجهاز يبرد.

3. إدخال كيس فلتر جديد وإدارة قفل كيس الفلتر إلى اليسار لقلعه.



4. تركيب غطاء الفلتر ثم غلقه.

### استبدال فلتر التهوية

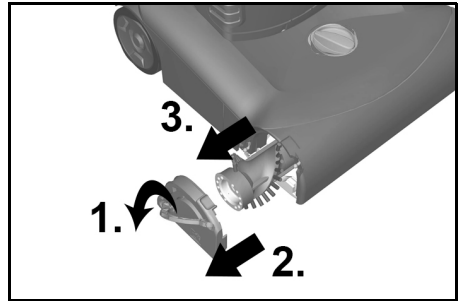
1. تحرير غطاء الفلتر وإزالته.
2. الضغط على قفل علبة الفلتر إلى أعلى ثم إخراج علبة الفلتر.
3. إخراج فلتر التهوية من علبة الفلتر.
4. تركيب فلتر التهوية في علبة الفلتر.
5. تركيب مبيت الفلتر وتثبيتته.
6. تركيب غطاء الفلتر ثم غلقه.

### استبدال فلتر حماية المحرك

1. تحرير غطاء الفلتر وإزالته.
2. الضغط على قفل فلتر حماية المحرك إلى أعلى. إخراج فلتر حماية المحرك المستهلك والتخلص منه.
3. تركيب فلتر حماية المحرك ثم غلقه.
4. تركيب غطاء الفلتر ثم غلقه.

### استبدال بكرة الفرشاة

احرص دائما على أن يكون القوس أثناء التركيب مفتوحا بشكل كامل.



1. فتح القوس الموجود في الجزء الجانبي بالكامل وإزالة الجزء الجانبي.
2. إخراج بكرة الفرشاة المستهلكة والتخلص منها.
3. إدخال بكرة فرشاة جديدة في الجزء الجانبي.
4. دفع الجزء الجانبي مع بكرة الفرشاة في الجهاز.
5. غلق القوس بالكامل لإقفال الجزء الجانبي.

## العناية والصيانة

⚠ خطر

**خطر الإصابة بصدمة كهربائية**  
الإصابة بسبب ملامسة أجزاء موصلة للكهرباء  
قم بإغلاق الجهاز.  
اسحب قابس الشبكة.

### فترات الصيانة

تنبيه

**خطر التعرض للأضرار**  
عليك مراعاة فترات الصيانة لتجنب حدوث تلفيات  
بالجهاز.

### يوميًا

1. تنظيف بكرة الفرشاة.

### أسبوعيًا

1. فحص التآكل ببكرة الفرشاة.

### إرشاد

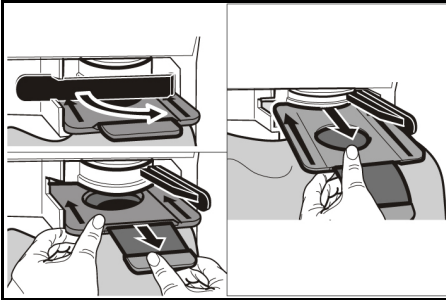
يمكن تحديد درجة التآكل من خلال مقارنتها  
بمجموعة الخصل المؤشرة الملونة المختلفة. إذا  
كانت الشعيرات السوداء على نفس ارتفاع الشعيرات  
الحمراء، فيجب استبدال بكرة الفرشاة.

### عملية تنظيف بكرة الفرشاة

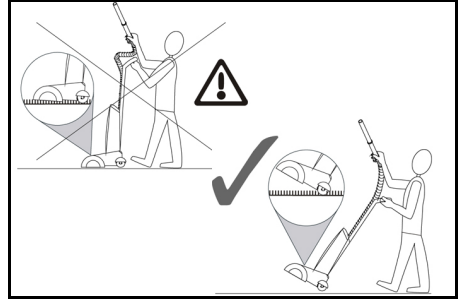
1. إزالة غطاء الفرشاة إذا لزم الأمر: استخدام عملة  
معدنية لإدارة الأقفال الدوارة بمقدار 90° درجة  
وزالة غطاء الفرشاة.  
2. قص الشعر والخيوط التي إنفتت على بكرة  
الفرشاة بالمقص ثم إزالتها.

### تغيير كيس الفلتر

1. تحرير غطاء الفلتر وإزالته.  
2. إدارة قفل كيس الفلتر إلى اليمين لفتحه. غلق  
كيس الفلتر ثم إخراجها والتخلص منه.



## تشغيل أنبوب الشفط



تنبيه

### خطر حدوث أضرار

لا تقم بضغط رأس الفرشاة مع بكرة الفرشاة  
الدوارة على السجاد طويل الوبر عند التنظيف  
بالمكنسة الكهربائية باستخدام خرطوم الشفط. قد  
تحدث أضرار وتلفيات في السجاد إذا استمرت بكرة  
الفرشاة الدوارة تدور لفترة طويلة.

### إيقاف الجهاز

1. إيقاف الجهاز من المفتاح الرئيسي.  
2. سحب قابس الشبكة.

### مكان حفظ الكابل

يمكن تخزين كابل الشبكة بالجهاز.  
انظر الصور على الصفحة 4  
1. توجيه كابل الشبكة على مساعد اللف.  
2. لف كابل الشبكة حول خطاف الكابل والمقبض.  
3. لإخراج الكابل، يجب فتح خطاف الكابل وإزالة  
الكابل من المقبض.

## النقل

⚠ تنويه

### عدم مراعاة الوزن

**خطر الإصابة وخطر التعرض لأضرار**  
احرص عند النقل على مراعاة وزن الجهاز.  
1. لف كابل الشبكة حول مكان حفظ الكابل.  
2. حمل الجهاز من مقبض الحمل.  
3. عند عملية الشحن في المركبات، يجب تأمين  
الجهاز ضد الانزلاق والانقلاب وفقًا لما تنص عليه  
المعايير السارية.

## التخزين

⚠ تنويه

### عدم مراعاة الوزن

**خطر الإصابة وخطر التعرض لأضرار**  
احرص عند التخزين على مراعاة وزن الجهاز.  
يجب أن يتم تخزين الجهاز في أماكن داخلية فقط.

## عناصر الأجهزة

- ① كابل الشبكة
- ② موصل كابل الشبكة
- ③ أنبوب / خرطوم الشفط
- ④ وسيلة تحرير رأس الفرشاة
- ⑤ مفتاح ضبط لارتفاع الوري
- ⑥ غطاء الفلتر
- ⑦ قفل غطاء الفلتر
- ⑧ مفتاح رئيسي
- ⑨ مقبض
- ⑩ قفل دوار لغطاء الفرشاة
- ⑪ قوس الجزء الجانبي
- ⑫ جزء جانبي
- ⑬ قفل كيس الفلتر
- ⑭ كيس الفلتر
- ⑮ فلتر حماية المحرك
- ⑯ مبيت الفلتر
- ⑰ فلتر التهوية
- ⑱ خرطوم الشفط على رأس الفرشاة
- ⑲ مقبض الضبط
- ⑳ خطاف للكابل، قابل للتدوير
- ㉑ فوهة التنجيد
- ㉒ فوهة الشقوق
- ㉓ مصباح كترول "الفلتر"
- ㉔ خصل مؤشرة
- ㉕ بكرة الفرشاة

## التركيب

يجب تركيب أجزاء المقبض المرفقة بالجهاز قبل بدء التشغيل.

- انظر الصور على الصفحة 4
- ① مقبض مع كابل التوصيل
- ② مقبض أنبوب معدني
- ③ أنبوب وخرطوم الشفط
1. فتح مقبض الضبط.
2. دفع الأنبوب المعدني للمقبض في مكان الإدخال حتى موضع التثبيت السفلي (تثبيت مرتين بشكل مسموع).
3. إدخال وتثبيت المقبض في الأنبوب المعدني.
4. احرص على عدم إنحصار أو إتواء كابل الجهاز.
5. سحب المقبض إلى وضع التثبيت الأول (العلوي).
6. غلق مقبض الضبط.
7. إدخال خرطوم الشفط في فتحة التوصيل.
8. إدخال أنبوب الشفط في موضع الإدخال بالجهاز

## بدء التشغيل

### تركيب كيس الفلتر

1. تحرير غطاء الفلتر وإزالته.
2. إدارة قفل كيس الفلتر إلى اليمين لفتحه.
3. إدخال كيس الفلتر وإدارة قفل كيس الفلتر إلى اليسار لغلقة.
4. تركيب وغلغ غطاء الفلتر.

### توصيل كابل الشبكة بالجهاز

1. فتح حامل الكابل بالمقبض.
2. توصيل كابل الشبكة المرفق بالوصلة الموجودة بالجهاز.
3. تأمين التوصيل مع حامل الكابل بالمقبض لمنع فصله بشكل غير مقصود.
- استخدم كابل الشبكة المرفق فقط واستبدله بكابل من نفس الجودة عند وجود تلفيات فقط (انظر "البيانات الفنية").

## التشغيل

### ضبط ارتفاع المقبض

- ارتفاع المقبض قابل للضبط.
- انظر الصور على الصفحة 4
1. فتح مقبض الضبط.
2. تحريك المقبض لأعلى أو لأسفل لضبط الارتفاع المرغوب.
3. غلق مقبض الضبط.

### تشغيل الجهاز

1. إدخال قابس الشبكة.
2. تشغيل الجهاز من المفتاح الرئيسي.

### تشغيل بكرة الفرشاة

1. ضبط ارتفاع الوري عن طريق مفتاح ضبط ارتفاع الوري لرأس الفرشاة.
2. إجراء التنظيف.

### استخدام الملحقات

- الشفط باستخدام فوهة الشقوق و فوهة المفروشات.
- انظر الصور على الصفحة 4
1. سحب أنبوب الشفط من مكان الإدخال.
2. إخراج الملحقات المطلوبة من مكان التخزين وإدخالها بأنبوب الشفط.
3. إجراء التنظيف.

## الاستخدام المطابق للتعليمات

⚠ تحذير

خطر على الصحة

استنشاق أغبرة ضارة صحيا

لا تستخدم الجهاز لشفط أغبرة ضارة صحيا.

تنبيه

تضرر الجهاز

ماس كهربائي بسبب الرطوبة العالية

استخدام وتخزين الجهاز في غرف داخلية فقط.

● تم تصميم مكبسة السجاد الكهربائية هذه

للتطهير الجاف الخاص بالأرضيات والجدران.

● لا يصلح استخدام الجهاز على الأرضيات الصلبة.

● هذا الجهاز مخصص للاستخدام المهني ويمكن

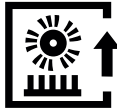
على سبيل المثال استخدامه في الفنادق

والمدارس والمستشفيات والمصانع والمتاجر

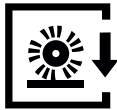
والمكاتب والمحلات المؤجرة.

## رموز على الجهاز

إعداد للسجاد طويل الوبر



إعداد للسجاد قصير الوبر



عرض حالة الفلتر (انظر "مساعدة  
عند الإضطرابات - إزالة الانسدادات")



يشير إلى مدخل بكرة الفرشاة في  
الجزء الجانبي (انظر "استبدال بكرة  
الفرشاة")



لوحة الطراز

تجد المزيد من المعلومات المهمة حول الجهاز على  
لوحة الطراز. تتواجد لوحة الطراز على الجهة الخلفية  
للجهاز.

## المحتويات

5	إرشادات عامة
5	حماية البيئة
5	الاستخدام المطابق للتعليمات
5	رموز على الجهاز
6	عناصر الأجهزة
6	التركيب
6	بدء التشغيل
6	التشغيل
7	النقل
7	التخزين
7	العناية والصيانة
8	مساعدة في حالة حدوث أعطال
9	الضمان
9	الملحقات التكميلية وقطع الغيار
10	البيانات الفنية

## إرشادات عامة



اقرأ قبل استخدام الجهاز لأول مرة  
دليل التشغيل الأصلي هذا وإرشادات  
السلامة المرفقة وتصرف وفقا لذلك. حافظ على كلاً  
المستدئين للاستخدام لاحقاً أو تسليمهما للمالك  
التالي.

- قد يؤدي عدم مراعاة دليل التشغيل وإرشادات  
السلامة إلى تعرض الجهاز لأضرار ومخاطر  
يتعرض لها المشغل والأشخاص الآخريين.
- أبلغ البائع فور وقوع أضرار جراء النقل.
- عند إخراج الجهاز من العبوة، تحقق من محتويات  
العبوة بحثاً عن أية ملحقات مفقودة أو تلفيات.

## حماية البيئة



المواد المستخدمة في التغليف قابلة لإعادة  
التدوير. يرجى التخلص من مواد التغليف  
بطريقة تحافظ على البيئة.

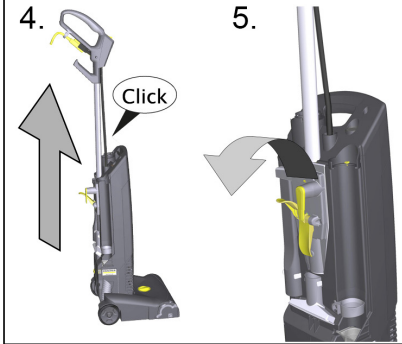
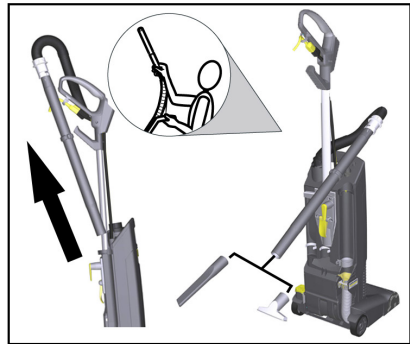
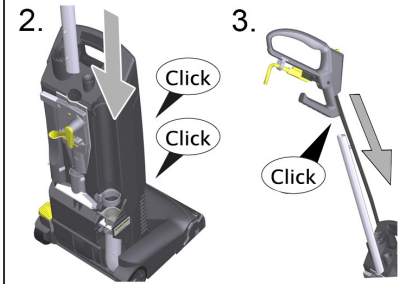
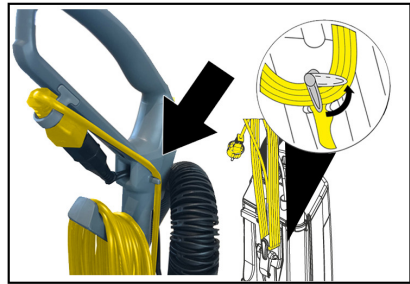
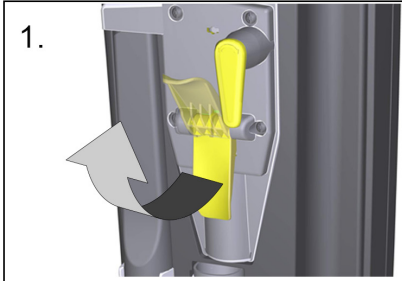
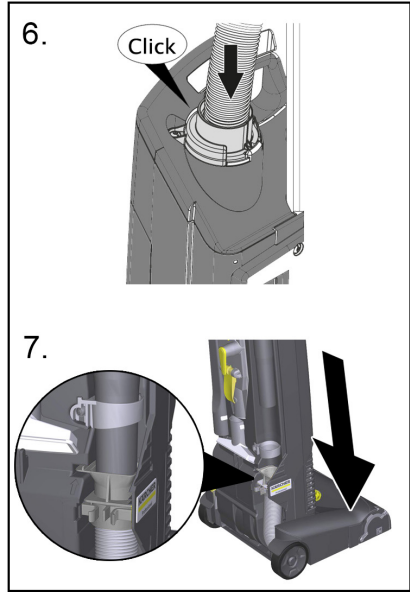


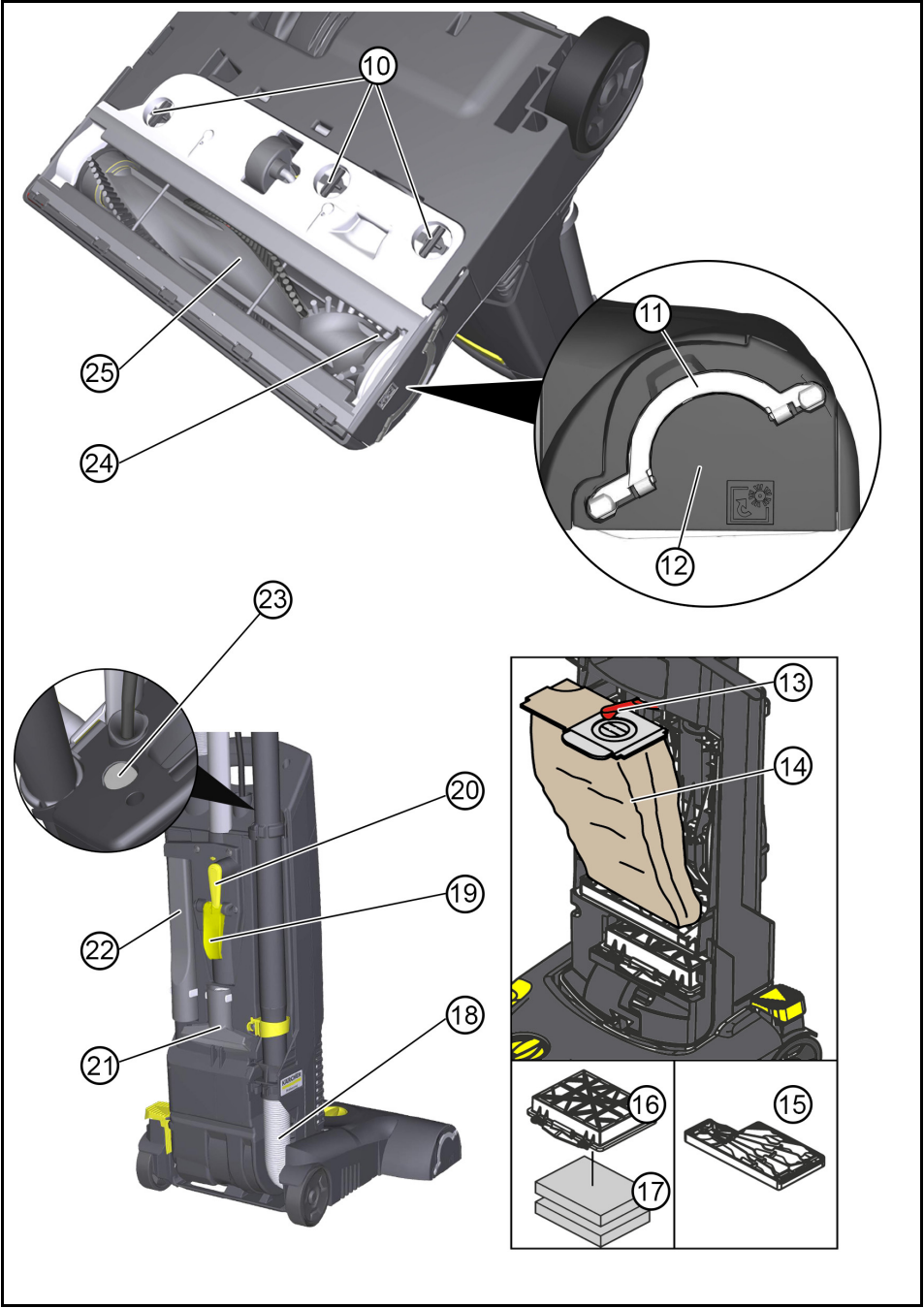
تحتوي الأجهزة الكهربائية والإلكترونية مواد  
قيمة قابلة لإعادة التدوير وغالباً على أجزاء  
مثل البطاريات، متراكمت أو الزيوت والتي قد  
تشكل خطورة على صحة الإنسان والبيئة في حالة  
التعامل معها أو تم التخلص منها بصورة خاطئة. إلا  
أن هذه الأجزاء ضرورية لتشغيل الجهاز بصورة  
سليمة. لا يجوز التخلص من الأجهزة المميزة بهذا  
الرمز مع النفايات المنزلية.

## إرشادات حول مواد المحتويات (REACH)

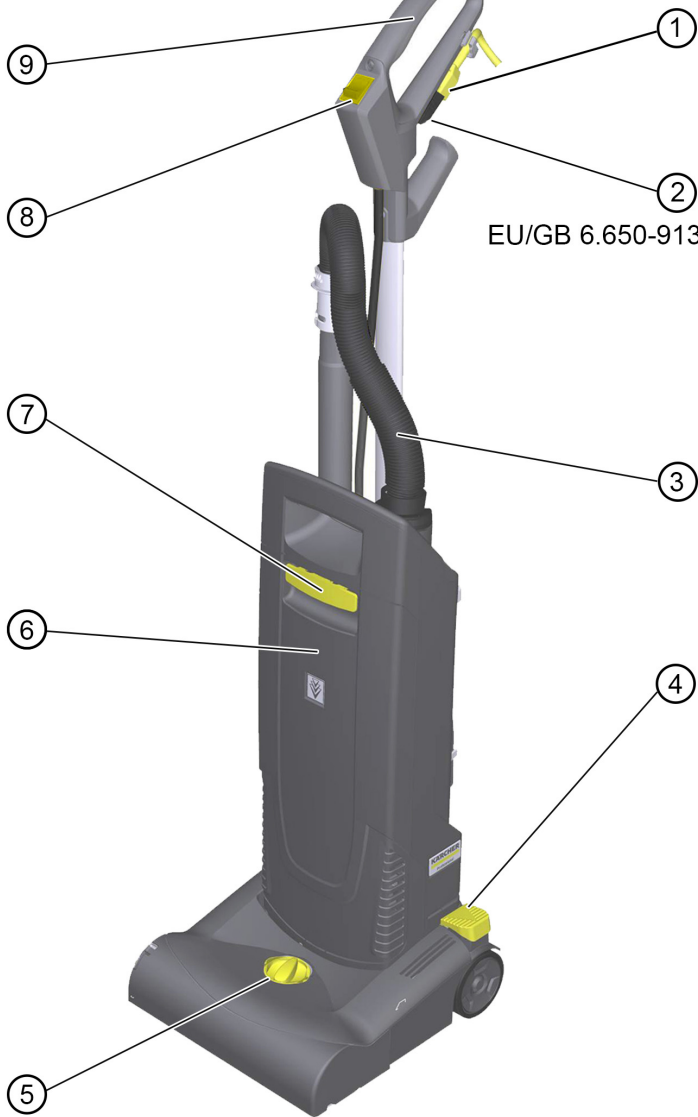
تجد المعلومات الحالية حول مواد المحتويات على  
الموقع: [www.kaercher.com/REACH](http://www.kaercher.com/REACH)







EU 6.650-622.0  
GB 6.650-641.0



EU/GB 6.650-913.0

# KÄRCHER

makes a difference

**CV 30/1**

العربية



**Register  
your product**  
[www.kaercher.com/welcome](http://www.kaercher.com/welcome)



59686220 (01/20)