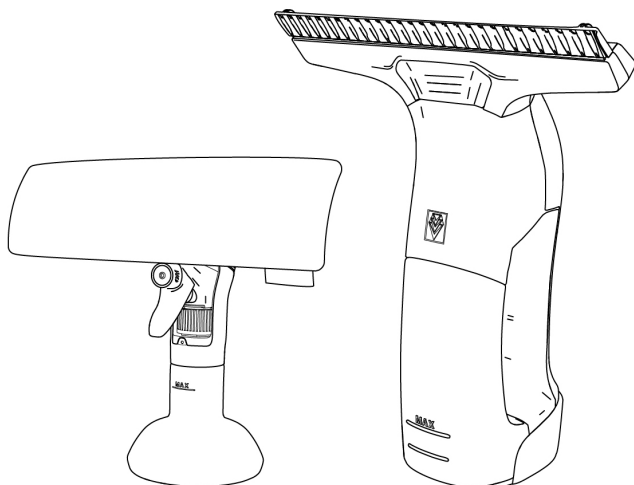


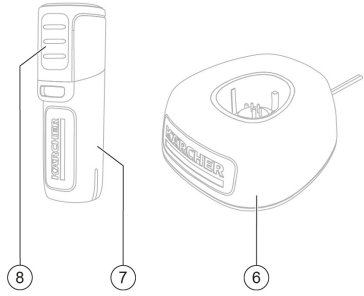
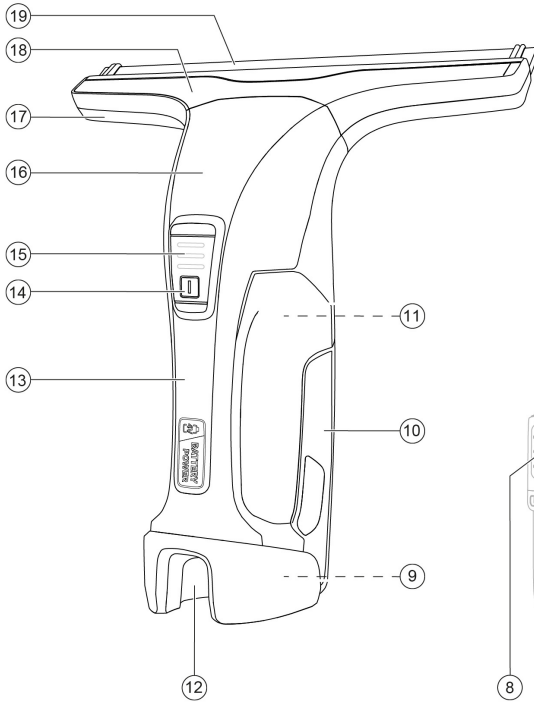
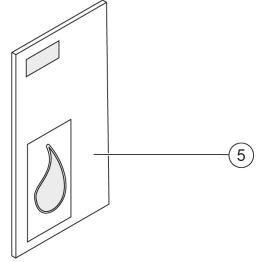
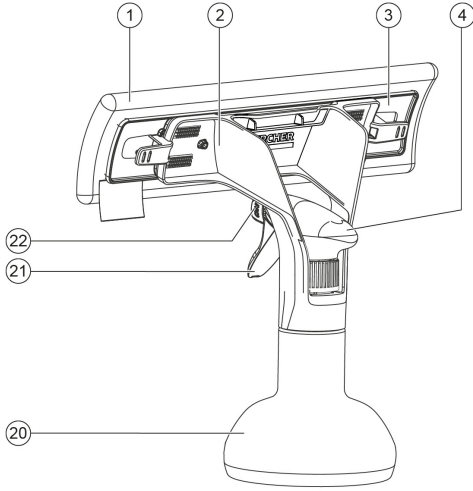
WV 4-4 Plus

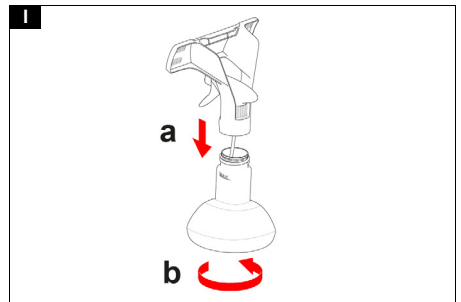
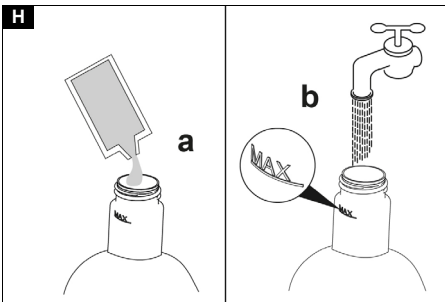
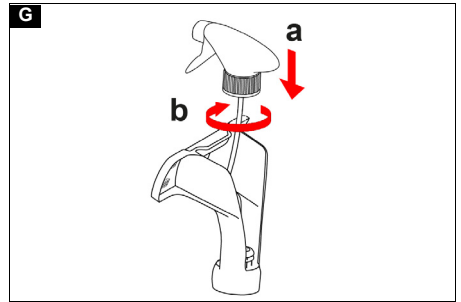
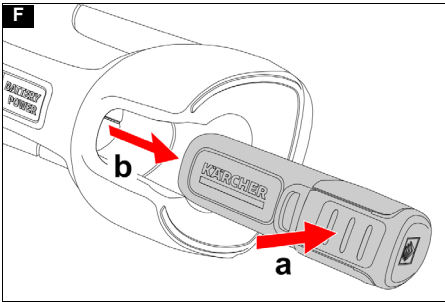
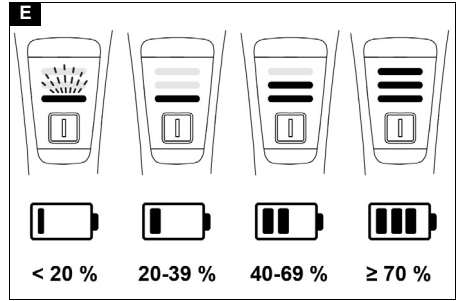
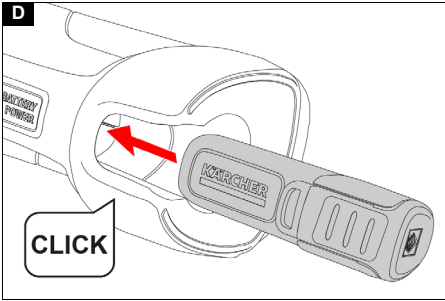
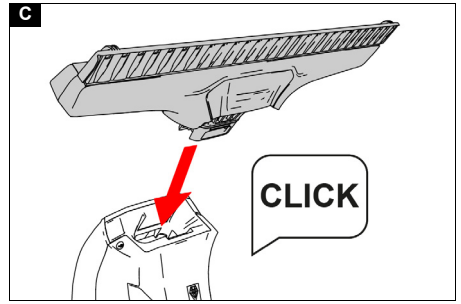


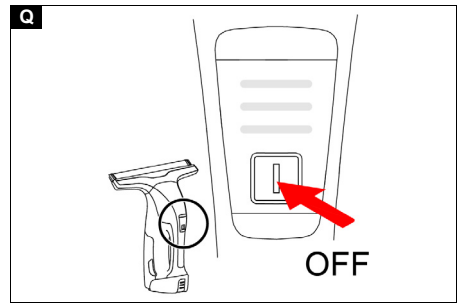
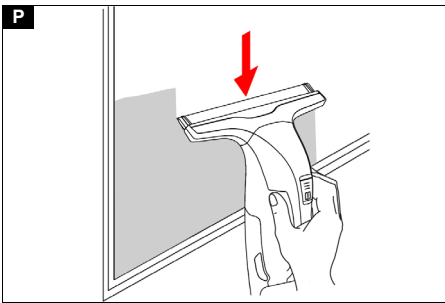
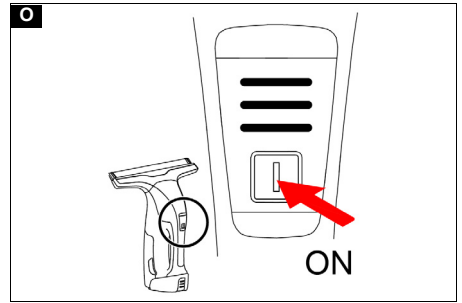
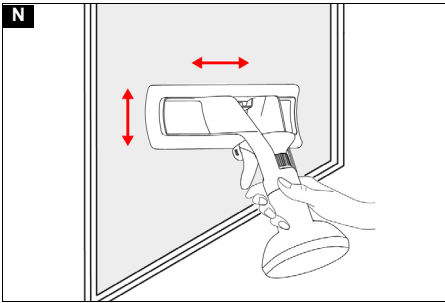
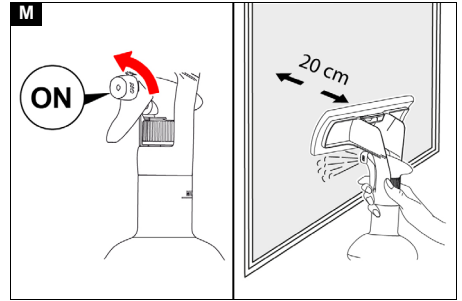
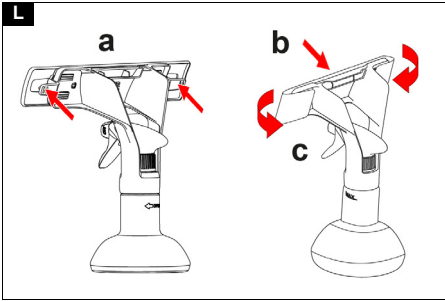
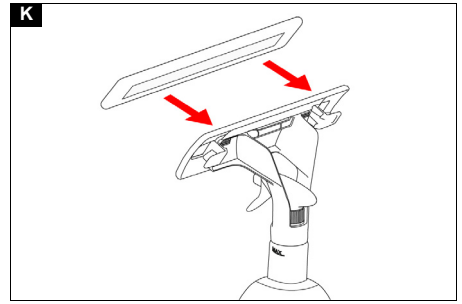
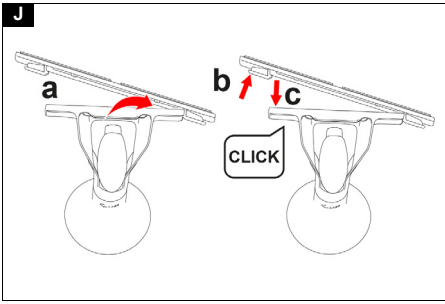
Deutsch	7
English	12
Français	17
Italiano	22
Nederlands	27
Español	32
Português	37
Dansk	42
Norsk	47
Svenska	52
Suomi	56
Ελληνικά	61
Türkçe	66
Русский	71
Magyar	77
Čeština	81
Slovenščina	86
Polski	91
Românește	96
Slovenčina	101
Hrvatski	106
Srpski	111
Български	116
Eesti	122
Latviešu	126
Lietuviškai	131
Українська	136
Қазақша	141
中文	147
العربية	151

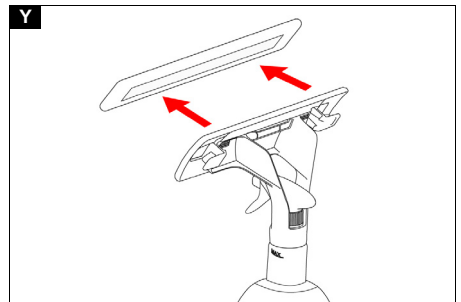
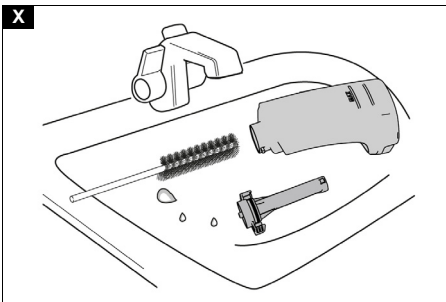
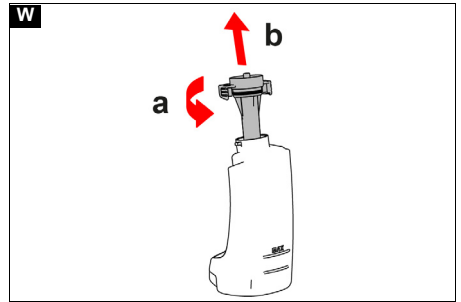
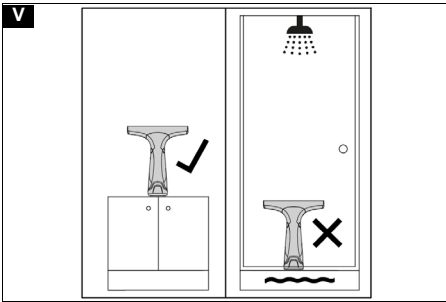
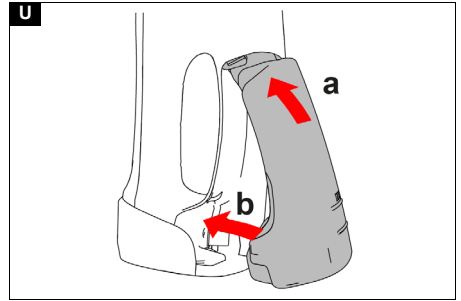
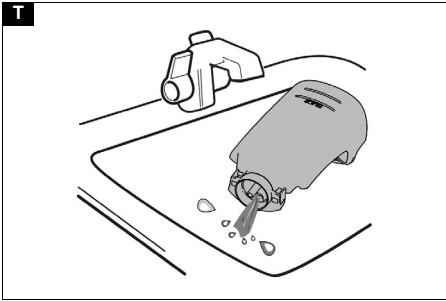
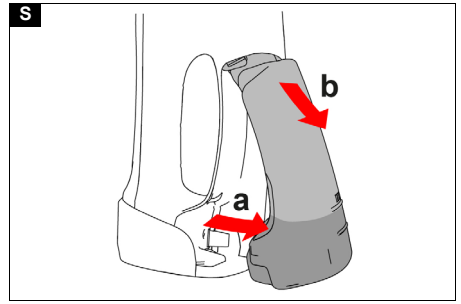
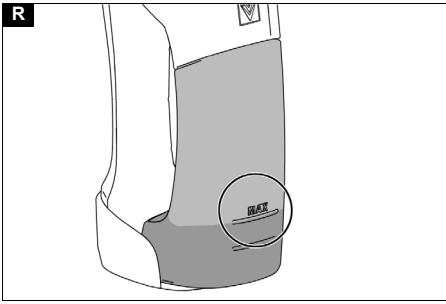


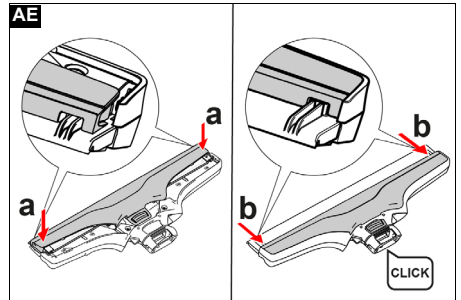
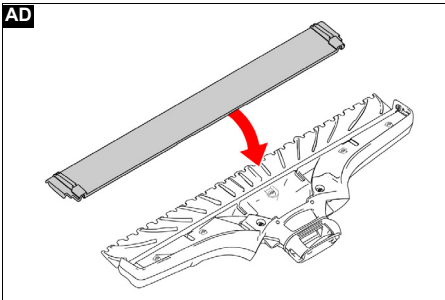
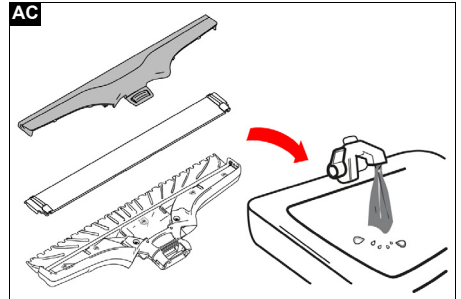
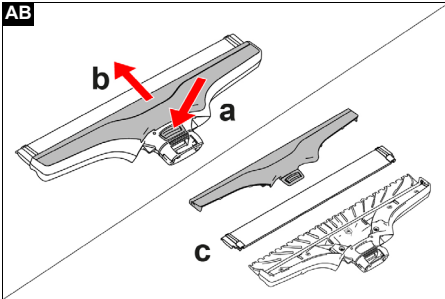
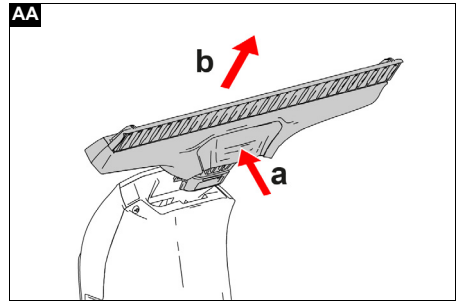
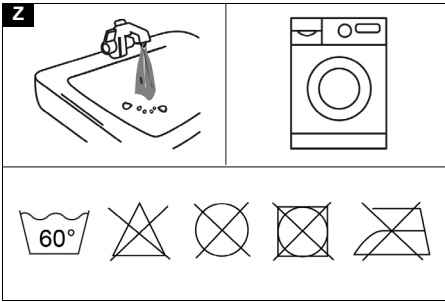
A











Inhalt

Sicherheitshinweise	7
Bestimmungsgemäße Verwendung	7
Umweltschutz	8
Zubehör und Ersatzteile	8
Lieferumfang	8
Gerätebeschreibung	8
Gerät montieren	8
Akkupack laden	8
Akkupack einsetzen	8
Ladezustandsanzeige	8
Akkupack entnehmen	8
Sprühflasche vorbereiten	8
Betrieb	9
Transport	9
Lagerung	9
Pflege und Wartung	10
Hilfe bei Störungen	10
Garantie	11
Technische Daten	11

Sicherheitshinweise



Lesen Sie vor der ersten Verwendung des Geräts diese Originalbetriebsanleitung und Sicherheitshinweise sowie die dem Akkupack und dem Ladegerät be-

liegenden Originalbetriebsanleitungen und Sicherheitshinweise.

Handeln Sie danach.

Bewahren Sie alle Betriebsanleitungen für späteren Gebrauch oder für Nachbesitzer auf.

Neben den Hinweisen in den Betriebsanleitungen müssen Sie die allgemeinen Sicherheits- und Unfallverhaltensvorschriften des Gesetzgebers berücksichtigen.

Gefahrenstufen

⚠ GEFAHR

• Hinweis auf eine unmittelbar drohende Gefahr, die zu schweren Körperverletzungen oder zum Tod führt.

⚠ WARNUNG

• Hinweis auf eine möglicherweise gefährliche Situation, die zu schweren Körperverletzungen oder zum Tod führen kann.

⚠ VORSICHT

• Hinweis auf eine möglicherweise gefährliche Situation, die zu leichten Verletzungen führen kann.

ACHTUNG

• Hinweis auf eine möglicherweise gefährliche Situation, die zu Sachschäden führen kann.

Allgemeine Hinweise

⚠ GEFAHR • **Ersticken** Gefahr. Halten Sie Verpackungsfolien von Kindern fern. • **Tauchen** Sie das Gerät nicht ins Wasser. • **Berühren** Sie niemals Kontakte oder Leitungen.

⚠ WARNUNG • **Personen mit verringerten physischen, sensorischen oder geistigen Fähigkeiten oder Mangel an Erfahrung und Wissen dürfen das Gerät nur benutzen, wenn sie korrekt beaufsichtigt werden oder wenn sie durch eine für ihre Sicherheit zuständige Person bezüglich der sicheren Anwendung des Geräts unterwiesen wurden und wenn sie die daraus resultierenden Gefahren verstanden haben.** • **Beauf-**

sichtigen Sie Kinder, um sicherzustellen, dass sie nicht mit dem Gerät spielen. • **Kinder ab mindestens 8 Jahren dürfen das Gerät betreiben, wenn sie durch eine für ihre Sicherheit zuständige Person in der Anwendung unterwiesen wurden oder wenn sie korrekt beaufsichtigt werden und wenn sie die daraus resultierenden Gefahren verstanden haben.** • **Kinder dürfen Reinigung und Anwenderwartung nur unter Aufsicht durchführen.** • **Kinder dürfen mit dem Gerät nicht spielen.**

⚠ VORSICHT • **Sicherheitseinrichtungen dienen Ihrem Schutz. Verändern oder umgehen Sie niemals Sicherheitseinrichtungen.**

ACHTUNG • **Lagern Sie das Gerät nur in Innenräumen.**

Stromschlaggefahr

⚠ GEFAHR • **Setzen Sie das Gerät mit dem Akkupack keiner starken Sonneneinstrahlung, Hitze sowie Feuer aus.** • **Richten Sie den Sprühstrahl nicht direkt auf Betriebsmittel, die elektrische Bauteile enthalten, wie z. B. die Innenräume von Öfen.**

⚠ WARNUNG • **Das Gerät enthält elektrische Bauteile, reinigen Sie das Gerät nicht unter fließendem Wasser.**

Bedienung

⚠ WARNUNG • **Verletzungsgefahr. Richten Sie den Sprühstrahl nicht auf die Augen.**

⚠ VORSICHT • **Verwenden Sie das Gerät nicht, wenn es zuvor heruntergefallen, sichtbar beschädigt oder undicht ist.**

ACHTUNG • **Führen Sie keine Gegenstände in die Abluftöffnung ein.** • **Führen Sie keine Gegenstände in die Akkupackaufnahme ein, außer Akkupacks des KÄRCHER Battery Power 4 V Systems.** • **Testen Sie den Mikrofaser-Wischbezug an einer nicht sichtbaren Stelle, bevor Sie den Fensterreiniger auf empfindlichen (hochglänzenden) Oberflächen anwenden.** • **Schalten Sie das Gerät aus, sobald die MAX-Markierung des Schmutzwassertanks erreicht ist und leeren Sie den Schmutzwassertank.** • **Lagern Sie das Gerät nur aufrecht stehend.** • **Lagern Sie das Gerät nur in trockenen Räumen.**

Typenschild

Auf dem Typenschild finden Sie die wichtigsten Gerätedaten.

Im Kapitel "Gerätebeschreibung" wird gezeigt, wo das Typenschild am Gerät angebracht ist.

Bestimmungsgemäße Verwendung

Verwenden Sie das Gerät ausschließlich für den Privathaushalt.

Verwenden Sie das Gerät ausschließlich mit Akkupacks und Ladegeräten des KÄRCHER Battery Power 4 V Systems.

 BP 4V

Geeignete Akkupacks sind mit dem Symbol BP 4 V gekennzeichnet.

 BC 4V

Laden Sie den Akkupack nur mit zum Laden zugelassenen Ladegeräten.

Das akkubetriebene Gerät ist zur Reinigung von feuchten, glatten Oberflächen wie Fensterscheiben, Spiegeln oder Fliesen bestimmt.

• **Verwenden Sie das Gerät nicht als Trockensauger.**

- Das Gerät kann max. 25 ml Flüssigkeit von horizontalen Oberflächen aufsaugen, z. B. von einem umgefallenen Trinkglas.
- Verwenden Sie das Gerät nur in Verbindung mit folgenden KÄRCHER Reinigungsmitteln: RM 500, RM 503, RM 508.
Verwenden Sie keine herkömmlichen Fensterreinigungsmittel (keinen Spiritus, keine Schaumreiniger etc.).
- Verwenden Sie das Gerät nur mit von KÄRCHER zugelassenem Zubehör und Ersatzteilen.

Jede andere Verwendung ist unzulässig. Für Gefährdungen, die durch unzulässige Verwendung entstehen, haftet der Anwender.

Einen QR-Code® zum Abruf eines Anwendungsvideos finden Sie in:

Abbildung B

Warenzeichen

QR-Code® ist ein eingetragenes Warenzeichen von DENSO WAVE INCORPORATED.

Umweltschutz



Die Verpackungsmaterialien sind recyclebar. Bitte Verpackungen umweltgerecht entsorgen.



Elektrische und elektronische Geräte enthalten wertvolle recyclebare Materialien und oft Bestandteile wie Batterien, Akkus oder Öl, die bei falschem Umgang oder falscher Entsorgung eine potentielle Gefahr für die menschliche Gesundheit und die Umwelt darstellen können. Für den ordnungsgemäßen Betrieb des Geräts sind diese Bestandteile jedoch notwendig. Mit diesem Symbol gekennzeichnete Geräte dürfen nicht mit dem Hausmüll entsorgt werden.

Hinweise zu Inhaltsstoffen (REACH)

Aktuelle Informationen zu Inhaltsstoffen finden Sie unter: www.kaercher.de/REACH

Zubehör und Ersatzteile

Nur Original-Zubehör und Original-Ersatzteile verwenden, sie bieten die Gewähr für einen sicheren und störungsfreien Betrieb des Geräts.

Informationen über Zubehör und Ersatzteile finden Sie unter www.kaercher.com.

Lieferumfang

Der Lieferumfang des Geräts ist auf der Verpackung abgebildet. Prüfen Sie beim Auspacken den Inhalt auf Vollständigkeit. Bei fehlendem Zubehör oder bei Transportschäden benachrichtigen Sie bitte Ihren Händler.

Gerätebeschreibung

Abbildungen siehe Grafikseite

Abbildung A

- ① Mikrofaser-Wischbezug
- ② Wischaufsatz
- ③ Adapter
- ④ Sprühkopf
- ⑤ Reinigungsmittel
- ⑥ *Ladegerät (KÄRCHER Battery Power 4 V)
- ⑦ *Akkupack (KÄRCHER Battery Power 4 V)
- ⑧ *Entriegelungstaste Akkupack

- ⑨ Typenschild (sichtbar bei abgenommenem Schmutzwassertank)
- ⑩ Schmutzwassertank
- ⑪ Verschluss Schmutzwassertank (sichtbar bei abgenommenem Schmutzwassertank)
- ⑫ Akkupackaufnahme
- ⑬ Griff
- ⑭ EIN / AUS Taste
- ⑮ Ladezustandsanzeige
- ⑯ Abscheider
- ⑰ Saugdüse
- ⑱ Klemmschiene
- ⑲ Abziehlippe
- ⑳ Sprühflasche
- ㉑ Sprühhebel
- ㉒ Sprühdüse

* zusätzlich erforderlich und separat erhältlich

Gerät montieren

1. Die Saugdüse auf den Abscheider stecken, bis sie hörbar einrastet.

Abbildung C

Akkupack laden

1. Den Akkupack laden (siehe Betriebsanleitungen und Sicherheitshinweise des Akkupacks und des Ladegeräts).

Akkupack einsetzen

1. Den Akkupack in die Akkupackaufnahme am Gerät hineindrücken, bis er spürbar einrastet.

Abbildung D

Ladezustandsanzeige

Nach dem Einschalten des Geräts wird der Ladezustand des Akkupacks angezeigt.

Abbildung E

Akkupack entnehmen

Hinweis

Entfernen Sie bei längeren Arbeitsunterbrechungen den Akkupack aus dem Gerät und sichern Sie ihn gegen unbefugte Nutzung.

1. Die EIN / AUS Taste drücken, um das Gerät auszuschalten.
2. Die Entriegelungstaste Akkupack drücken und den Akkupack aus der Akkupackaufnahme herausziehen.

Abbildung F

Sprühflasche vorbereiten

1. Den Sprühkopf auf den Wischaufsatz montieren.
Abbildung G
2. Das Reinigungsmittel in die Sprühflasche füllen.
Abbildung H
3. Sauberes Wasser langsam bis zur Markierung MAX in die Sprühflasche füllen.
4. Die Sprühflasche schließen.
Abbildung I

- Den Adapter auf einer Seite am Wischaufsatz einhängen und auf der anderen Seite einrasten.
Abbildung J
- Den Mikrofaser-Wischbezug am Adapter anbringen.
Abbildung K
- Für kleine Flächen den Adapter am Wischaufsatz austrasten und abnehmen.
Abbildung L
- Den Mikrofaser-Wischbezug am Wischaufsatz anbringen und seitlich nach hinten umschlagen.

Betrieb

Betrieb beginnen

- Die Sprühdüse in Stellung "ON" drehen.
Abbildung M
- Den Sprühhebel mehrmals betätigen und das Reinigungsmittel aus ca. 20 cm Entfernung gleichmäßig auf die zu reinigende Fläche sprühen.
- Den Schmutz mit dem Mikrofaser-Wischbezug lösen.
Abbildung N
- Die EIN / AUS Taste drücken, um das Gerät einzuschalten.
Abbildung O
Die Ladezustandsanzeige zeigt den aktuellen Ladezustand des Akkupacks an, siehe Kapitel *Ladezustandsanzeige*.
- Die Abziehlippe über die zu reinigende Fläche ziehen, um das Schmutzwasser aufzusaugen.
Abbildung P

ACHTUNG

Arbeiten Sie nur so lange mit dem Gerät, bis die Markierung MAX am Schmutzwassertank erreicht ist. Schalten Sie das Gerät aus und leeren Sie den Schmutzwassertank, siehe Kapitel *Schmutzwassertank leeren*. Zur Vermeidung von Streifen folgende Punkte beachten:

- Die Abziehlippe nicht zu stark gegen die zu reinigende Fläche drücken, nur darüber gleiten.
- Das Gerät im korrekten Winkel zu der abzusaugenden Fläche halten. Der Abstand zwischen dem unteren Geräteende und der Fläche sollte ca. 10 cm betragen.
- Nur KÄRCHER Reinigungsmittel verwenden, da diese speziell auf das Gerät abgestimmt sind.
- Eine ausreichende Menge Reinigungsmittel auf die Fläche sprühen, damit die Fläche nicht zu trocken ist.
- Die Abziehlippe regelmäßig reinigen, siehe Kapitel *Abziehlippe und Saugdüse reinigen*.
- Bei Abnutzung die Abziehlippe austauschen, siehe Kapitel *Abziehlippe und Saugdüse reinigen*.
- Die Reinigung nicht bei direkter Sonneneinstrahlung oder zu starker Hitze bzw. Kälte durchführen.

Betrieb unterbrechen

- Die EIN / AUS Taste drücken, um das Gerät auszuschalten.
Abbildung Q
- Das Gerät auf einer ebenen Fläche abstellen.

Schmutzwassertank leeren

Den Schmutzwassertank leeren, sobald er bis zur Markierung MAX gefüllt ist.

Abbildung R

- Die EIN / AUS Taste drücken, um das Gerät auszuschalten.

Abbildung Q

- Den Schmutzwassertank abnehmen.

Abbildung S

- Den Schmutzwassertank leeren und mit klarem Wasser ausspülen.

Abbildung T

- Den leeren Schmutzwassertank in das Gerät einsetzen.

Abbildung U

Betrieb beenden

- Die EIN / AUS Taste drücken, um das Gerät auszuschalten.

Abbildung Q

- Den Schmutzwassertank reinigen, siehe Kapitel *Schmutzwassertank reinigen*.
- Den Akkupack herausnehmen, siehe Kapitel *Akkupack entnehmen*.
- Den Mikrofaser-Wischbezug reinigen, siehe Kapitel *Mikrofaser-Wischbezug reinigen*.
- Die Abziehlippe und die Saugdüse reinigen, siehe Kapitel *Abziehlippe und Saugdüse reinigen*.
- Das Gerät trocknen lassen.
- Das Gerät zusammenbauen.
- Den Akkupack laden, siehe Betriebsanleitungen mit Sicherheitshinweisen von Akkupack und Ladegerät.

Transport

⚠ VORSICHT

Nichtbeachtung des Gewichts

Verletzungs- und Beschädigungsgefahr

Beachten Sie beim Transport das Gewicht des Geräts.

- Den Akkupack entnehmen, siehe Kapitel *Akkupack entnehmen*.
- Beim Transport in Fahrzeugen das Gerät gegen Rutschen und Kippen sichern.

Lagerung

⚠ VORSICHT

Nichtbeachtung des Gewichts

Verletzungs- und Beschädigungsgefahr

Beachten Sie bei der Lagerung das Gewicht des Geräts.

ACHTUNG

Frostgefahr

Nicht vollständig entleerte Geräte können durch Frost zerstört werden.

Entleeren Sie Gerät und Zubehör vollständig.

Schützen Sie das Gerät vor Frost.

- Den Akkupack entnehmen, siehe Kapitel *Akkupack entnehmen* und bestimmungsgemäß lagern, siehe Betriebsanleitung des Akkupacks.
- Das gereinigte Gerät an einem sauberen, trockenen Ort, vor Frost und Staub geschützt, stehend lagern.
Abbildung V

Pflege und Wartung

⚠ **WARNUNG**

Unsachgemäße Reinigung

Verletzungsgefahr durch Stromschlag, Brandgefahr, Beschädigungsgefahr
Schalten Sie das Gerät aus und entnehmen Sie den Akkupack, bevor Sie das Gerät reinigen.
Tauchen Sie das Gerät nicht in Flüssigkeiten ein.
Reinigen Sie das Gerät nicht unter fließendem Wasser.

Schmutzwassertank reinigen

- Den Schmutzwassertank leeren, siehe Kapitel *Schmutzwassertank leeren*.
- Den Verschluss des Schmutzwassertanks abnehmen.
Abbildung W
- Den Schmutzwassertank und den Verschluss von Hand reinigen.
Abbildung X

Mikrofaser-Wischbezug reinigen

- Den Mikrofaser-Wischbezug von Wischaufsatz oder Adapter abnehmen.
Abbildung Y
- Den Mikrofaser-Wischbezug unter fließendem Wasser waschen.
- Alternativ kann der Mikrofaser-Wischbezug bei max. 60 °C in der Waschmaschine gewaschen werden.
Abbildung Z

Folgende Pflegehinweise beachten:

- Den Mikrofaser-Wischbezug nicht bleichen.
- Keine Weichspüler verwenden.
- Den Mikrofaser-Wischbezug nicht im Trockner trocknen.
- Den Mikrofaser-Wischbezug nicht bügeln.

Abziehlippe und Saugdüse reinigen

- Das Gerät ausschalten.
- Die Entriegelungstaste unten an der Saugdüse drücken und die Saugdüse am Gerät abziehen.

Abbildung AA

- Die Entriegelungstaste oben an der Saugdüse drücken und die Klemmschiene von der Saugdüse herunterziehen.

Abbildung AB

- Die Abziehlippe aus der Saugdüse herausnehmen.
- Die Abziehlippe, Saugdüse und Klemmschiene unter fließendem Wasser reinigen.

Abbildung AC

- Nach dem Trocknen die Abziehlippe in die Saugdüse einlegen.

Abbildung AD

- Die Klemmschiene auf die Abziehlippe legen und nach hinten schieben, bis sie hörbar in die Saugdüse einrastet. Darauf achten, dass die Klemmschiene seitlich richtig in die Führungen an der Saugdüse gleitet.

Abbildung AE

Hilfe bei Störungen

Störungen haben oft einfache Ursachen, die Sie mit Hilfe der folgenden Übersicht selbst beheben können. Im Zweifelsfall oder bei hier nicht genannten Störungen wenden Sie sich bitte an den autorisierten Kundendienst.

Mit zunehmender Alterung wird sich die Kapazität des Akkus auch bei guter Pflege verringern, sodass auch im vollgeladenen Zustand nicht mehr die volle Laufzeit erreicht wird. Dies stellt keinen Mangel dar.

Fehler	Ursache	Behebung
Das Gerät funktioniert nicht.	Der Akkupack sitzt nicht richtig im Gerät.	1. Den Akkupack in die Akkupackaufnahme am Gerät drücken, bis er spürbar einrastet.
	Der Ladezustand des Akkupacks ist zu gering.	1. Den Akkupack laden, siehe Kapitel <i>Akkupack laden</i> .
	Der Akkupack ist überhitzt.	1. Den Akkupack aus dem Gerät nehmen und abkühlen lassen, siehe Kapitel <i>Akkupack entnehmen</i> . Hinweis <i>Der Akkupack kann sehr warm sein.</i> 2. Das Gerät und den Akkupack nicht in die Sonne stellen.
	Der Akkupack oder das Ladegerät sind defekt.	1. Den Akkupack oder das Ladegerät ersetzen, siehe Kapitel <i>Bestimmungsgemäße Verwendung</i> .
Die Sprühflasche funktioniert nicht.	In der Sprühflasche befindet sich kein Reinigungsmittel.	1. Die Sprühflasche mit Reinigungsmittel füllen, siehe Kapitel <i>Sprühflasche vorbereiten</i> .
	Der Pumpmechanismus im Sprühkopf ist defekt.	1. Den Service kontaktieren.
Während des Betriebs kommt es zu Streifenbildung.		1. Zur Vermeidung von Streifenbildung siehe Kapitel <i>Betrieb beginnen</i> .

Fehlercodes und Fehlerbeschreibungen

Ladezustandsanzeigen	Fehlerbeschreibung	Fehlerbehebung
Die untere LED blinkt langsam und der Motor ist aus.	Der Akkupack ist vollständig entladen.	1 Den Akkupack laden bzw. gegen einen geladenen Akkupack austauschen.
Alle LEDs blinken 2 x alle 2 s und der Motor läuft.	Temperaturwarnung: Die Temperatur des Akkupacks ist nahe des zulässigen oberen Grenzwerts.	1 Verwenden und lagern Sie das Gerät nur bei für Wohnbereiche üblichen Temperaturen.
Alle LEDs blinken 2 x alle 2 s und der Motor ist aus.	Die Temperatur des Akkupacks ist zu hoch oder zu tief.	1 Das Gerät abkühlen lassen / erwärmen. Verwenden und lagern Sie das Gerät nur bei für Wohnbereiche üblichen Temperaturen.
Alle LEDs blinken 5 x alle 2 s.	Dauerhafter Fehler des Akkupacks.	1 Den Akkupack aus dem Gerät entnehmen und wieder einsetzen. 2 Bleibt der Fehler bestehen, wenden Sie sich an Ihren Händler oder einen autorisierten Kundendienst.
Alle LEDs blinken schnell.	Motorblockade oder interner Gerätefehler.	1 Prüfen, ob sich ein Fremdkörper im Gerät befindet und falls ja, diesen entfernen. 2 Den Akkupack aus dem Gerät entnehmen und wieder einsetzen. 3 Bleibt der Fehler bestehen, wenden Sie sich an Ihren Händler oder einen autorisierten Kundendienst. 4 Saugen Sie keine größeren Mengen Flüssigkeit von horizontalen Flächen ab. 5 Saugen Sie keine Stäube oder Feststoffe ab. 6 Leeren Sie den Schmutzwassertank spätestens bei Erreichen der Max.-Markierung. 7 Verwenden Sie nur geeignete Reinigungsmittel, keinen Spiritus, keine Schaumreiniger. Am besten eignen sich die KÄRCHER Fensterreiniger-Konzentrate.

Garantie

In jedem Land gelten die von unserer zuständigen Vertriebsgesellschaft herausgegebenen Garantiebedingungen. Etwaige Störungen an Ihrem Gerät beseitigen wir innerhalb der Garantiefrist kostenlos, sofern ein Material- oder Herstellungsfehler die Ursache sein sollte. Im Garantiefall wenden Sie sich bitte mit Kaufbeleg an Ihren Händler oder die nächste autorisierte Kundendienststelle.

(Adresse siehe Rückseite)

Technische Daten

Elektrischer Anschluss

Nennspannung Akkupack	V	3,6 - 3,7
Maximalspannung Akkupack	V	4,2
Schutzart		IPX4

Maße und Gewichte

Höhe	mm	313
Breite	mm	282
Tiefe	mm	133
Gewicht	g	660
Volumen Schmutzwassertank	ml	150

Leistungsdaten Gerät

Nennleistung	W	10
Betriebsdauer mit voll geladenem Akkupack 2,5 Ah	Minuten	40
Schalldruckpegel (EN 60704-2-1)	dB(A)	50

Technische Änderungen vorbehalten.

Contents

Safety instructions	12
Intended use	12
Environmental protection	13
Accessories and spare parts	13
Scope of delivery	13
Description of the unit	13
Mount device	13
Battery pack charging	13
Inserting the battery pack	13
Charge indicator	13
Removing the battery pack	13
Prepare spray bottle	13
Operation	14
Transport	14
Storage	14
Care and maintenance	14
Troubleshooting guide	15
Warranty	16
Technical data	16

Safety instructions



Read these original instructions and safety instructions as well the original instructions and safety instructions supplied with the battery pack and charger

before using the device for the first time.

Act in accordance with them.

Keep all operating instructions for future reference or for future owners.

In addition to the notes in the operating instructions, you also need to take into consideration the general safety regulations and accident prevention guidelines applicable by law.

Hazard levels

⚠ DANGER

• Indication of an imminent threat of danger that will lead to severe injuries or even death.

⚠ WARNING

• Indication of a potentially dangerous situation that may lead to severe injuries or even death.

⚠ CAUTION

• Indication of a potentially dangerous situation that may lead to minor injuries.

ATTENTION

• Indication of a potentially dangerous situation that may lead to damage to property.

General instructions

⚠ DANGER • Risk of asphyxiation. Keep packaging film out of the reach of children. • Do not immerse the device in water. • Never touch contacts or lines.

⚠ WARNING • Persons with reduced physical, sensory or mental capabilities and persons lacking experience and knowledge may only use the appliance if they are properly supervised, have been instructed on use of the appliance safely by a person responsible for their safety, and understand the resultant hazards involved. • Children must be supervised to prevent them from playing with the appliance. • Children from the minimum age of 8 may use the appliance if they are properly supervised or have been instructed in its use

by a person responsible for their safety, and if they have understood the resultant hazards involved. • Children may only perform cleaning work and user maintenance under supervision. • Children must not play with the appliance.

⚠ CAUTION • Safety devices are provided for your own protection. Never modify or bypass safety devices.

ATTENTION • Only store the device indoors.

Risk of electric shock

⚠ DANGER • Do not expose the device with the battery pack to strong sunlight, heat or fire. • Do not direct the spray jet directly onto consumables containing electrical components, e.g. the interior spaces of ovens.

⚠ WARNING • The appliance contains electrical components - do not clean the appliance under running water.

Operation

⚠ WARNING • Risk of injury. Do not direct the spray jet onto the eyes.

⚠ CAUTION • Do not use the appliance if it has been dropped beforehand, is visibly damaged or if it is leaking.

ATTENTION • Do not introduce any objects into the air outlet. • Do not insert any objects into the battery mount except for battery packs of the KÄRCHER Battery Power 4 V system. • Test the microfibre wiping cloth on a spot that is not noticeable before you use the window cleaner on sensitive (high-gloss) surfaces. • Switch off the appliance and empty the die waste water tank when the level in the waste water tank reaches the MAX mark. • Store the appliance only so that it is standing upright. • Store the appliance only in dry rooms.

Type plate

The major device information is specified on the type plate.

The location of the type plate on the device is specified in the "Device description" chapter.

Intended use

Only use the device in private households.

Only use the device with battery packs and chargers from the KÄRCHER Battery Power 4 V system.



Suitable battery packs are marked with the BP 4 V symbol.



Only charge the battery pack with the chargers approved for charging.

The battery-powered device is designed for cleaning moist, smooth surfaces such as window panes, mirrors or tiles.

- Do not use the device as a dry vacuum cleaner.
- The device can absorb max. 25 ml fluid from horizontal surfaces, e.g. from a toppled drinking glass.
- Only use the device with the following KÄRCHER detergents: RM 500, RM 503, RM 508.

Do not use conventional window cleaning agents (no spirit, no foam cleaners, etc.).

- Only use the appliance with accessories and spare parts approved by KÄRCHER.

Any other use is prohibited. The user shall be liable for hazards arising as a result of improper use.

You can find a QR Code® to call up an application video in:

Illustration B

Trademarks

QR-Code® is a registered trademark of DENSO WAVE INCORPORATED.

Environmental protection



The packing materials can be recycled. Please dispose of packaging in accordance with the environmental regulations.



Electrical and electronic appliances contain valuable, recyclable materials and often components such as batteries, rechargeable batteries or oil, which - if handled or disposed of incorrectly - can pose a potential threat to human health and the environment. However, these components are required for the correct operation of the appliance. Appliances marked by this symbol are not allowed to be disposed of together with the household rubbish.

Notes on the content materials (REACH)

Current information on content materials can be found at: www.kaercher.com/REACH

Accessories and spare parts

Only use original accessories and original spare parts. They ensure that the appliance will run fault-free and safely.

Information on accessories and spare parts can be found at www.kaercher.com.

Scope of delivery

The scope of delivery for the appliance is shown on the packaging. Check the contents for completeness when unpacking. If any accessories are missing or in the event of any shipping damage, please notify your dealer.

Description of the unit

For the illustrations, refer to the graphics page

Illustration A

- ① Microfibre wipe cover
- ② Place the wiping attachment
- ③ Adapter
- ④ Spray head
- ⑤ Detergent
- ⑥ *Charger (KÄRCHER Battery Power 4 V)
- ⑦ *Battery Pack (KÄRCHER Battery Power 4 V)
- ⑧ *Battery pack unlocking button
- ⑨ Type plate (visible when the waste water tank is removed)
- ⑩ Waste water tank
- ⑪ Waste water tank lock (visible when the waste water tank is removed)
- ⑫ Battery mount
- ⑬ Handle
- ⑭ ON/OFF button
- ⑮ Charge indicator

- ⑯ Separator
- ⑰ Suction nozzle
- ⑱ Clamping rail
- ⑲ Squeegee blade
- ⑳ Spray bottle
- ㉑ Spray lever
- ㉒ Spray nozzle

* additionally required and available separately

Mount device

1. Put the suction nozzle on the separator until it audibly clicks into place.

Illustration C

Battery pack charging

1. Charge the battery pack (see operating instructions and safety instructions for the battery pack and the charger).

Inserting the battery pack

1. Press the battery pack into the battery mount on the device until it you feel it latch into place.

Illustration D

Charge indicator

After the device has been switched on, the charging state of the battery pack is displayed.

Illustration E

Removing the battery pack

Note

During longer work breaks, remove the battery pack from the device and secure it against unauthorised use.

1. Press the ON / OFF button to switch off the device.
2. Press the battery pack unlocking button, and pull the battery pack out of the battery mount.

Illustration F

Prepare spray bottle

1. Fit the spray head onto the wiping attachment.
Illustration G
2. Fill the detergent into the spray bottle.
Illustration H
3. Slowly fill clean water into the spray bottle up to the MAX marking.
4. Close the spray bottle.
Illustration I
5. Attach the adapter to the wiping attachment on one side and snap it into place on the other side.
Illustration J
6. Attach the microfibre wipe cover to the adapter.
Illustration K
7. For small areas, disengage and remove the adapter on the wiping attachment.
Illustration L
8. Attach the microfibre wipe cover to the wiping attachment and fold it back to the side.

Operation

Starting operation

1. Turn the spray nozzle to "ON".
Illustration M
2. Operate the spray lever several times and spray the detergent evenly onto the surface to be cleaned from a distance of approx. 20 cm.
3. Loosen the dirt with the microfibre wipe cover.
Illustration N
4. Press the ON / OFF button to switch the device on.
Illustration O
The charge indicator shows the current charging state of the battery pack, see chapter *Charge indicator*.
5. Pull the squeegee blade over the surface to be cleaned to suck up the waste water.

Illustration P

ATTENTION

Work with the device only until the MAX marking on the waste water tank is reached. Switch off the device and empty the waste water tank, see chapter on *Emptying the waste water tank*.

Observe the following points to prevent streaks appearing:

- Do not press the squeegee blade too hard against the surface to be cleaned, just glide over it.
- Hold the device at the correct angle to the surface to be vacuumed. The distance between the lower end of the device and the surface should be approx. 10 cm.
- Use only KÄRCHER detergents, as these are specially designed for the device.
- Spray a sufficient amount of detergent on the surface so that the surface is not too dry.
- Clean the squeegee blade regularly, see chapter *Clean the squeegee blade and suction nozzle*.
- If worn, the squeegee blade must be replaced, see chapter *Clean the squeegee blade and suction nozzle*.
- Do not clean in direct sunlight or when it is too hot or cold.

Interrupting operation

1. Press the ON / OFF button to switch off the device.
Illustration Q
2. Place the device on a level surface.

Emptying the waste water tank

Empty the waste water tank as soon as it is filled up to the MAX marking.

Illustration R

1. Press the ON / OFF button to switch off the device.
Illustration Q
2. Remove the waste water tank.
Illustration S
3. Drain the waste water tank and rinse it with clean water.
Illustration T
4. Fit the empty waste water tank into the device.
Illustration U

Ending operation

1. Press the ON / OFF button to switch off the device.
Illustration Q
2. Clean the waste water tank, see chapter *Cleaning the waste water tank*.

3. Remove the battery pack, see chapter *Removing the battery pack*.
4. Clean the microfibre wipe cover, see chapter *Clean the microfibre wipe cover*.
5. Clean the squeegee blade and the suction nozzle, see chapter *Clean the squeegee blade and suction nozzle*.
6. Allow the device to dry.
7. Assemble the device.
8. Charge the battery pack, see operating instructions with safety instructions for the battery pack and the charger.

Transport

⚠ CAUTION

Failure to observe the weight

Risk of injury and damage

Be aware of the weight of the device during transportation.

1. Remove the battery pack, see chapter *Removing the battery pack*.
2. Secure the device against slipping and tipping over when transporting in vehicles.

Storage

⚠ CAUTION

Failure to observe the weight

Risk of injury and damage

Be aware of the weight of the device during storage.

ATTENTION

Danger of frost

Incompletely emptied devices can be destroyed by frost.

Completely empty the device and accessories.

Protect the device from frost.

1. Remove the battery pack, see chapter *Removing the battery pack* and store it properly, see the operating instructions for the battery pack.
2. Store the cleaned device upright in a clean, dry place, protected from frost and dust.

Illustration V

Care and maintenance

⚠ WARNING

Improper cleaning

Risk of injury from electric shock, risk of fire, risk of damage

Turn off the device and remove the battery pack before cleaning the device.

Do not immerse the device in liquids.

Never clean the device under running water.

Cleaning the waste water tank

1. Empty the waste water tank, see chapter *Emptying the waste water tank*.
2. Remove the waste water tank lock.
Illustration W
3. Clean the waste water tank and lock by hand.
Illustration X

Clean the microfibre wipe cover

1. Remove the microfibre wipe cover from the wiping attachment or adapter.
Illustration Y
2. Wash the microfibre wipe cover under running water.

3. Alternatively, the microfibre wipe cover can be washed in the washing machine at max. 60°C.

Illustration Z

Observe the following care instructions:

- Do not bleach the microfibre wipe cover.
- Do not use fabric softeners.
- Do not dry the microfibre wipe cover in the dryer.
- Do not iron the microfibre wipe cover.

Clean the squeegee blade and suction nozzle

1. Switch off the device.
2. Press the unlocking button at the bottom of the suction nozzle and pull the suction nozzle off the device.

Illustration AA

3. Press the unlocking button on the top of the suction nozzle and slide the clamping rail off the suction nozzle.

Illustration AB

4. Remove the squeegee blade from the suction nozzle.
5. Clean the squeegee blade, suction nozzle and clamping rail under running water.

Illustration AC

6. After drying, insert the squeegee blade into the suction nozzle.

Illustration AD

7. Place the clamping rail on the squeegee blade and push it backwards until it audibly engages in the suction nozzle. Make sure that the clamping rail slides sideways correctly into the guides on the suction nozzle.

Illustration AE

Troubleshooting guide

Malfunctions often have simple causes that you can remedy yourself using the following overview. When in doubt, or in the case of malfunctions not mentioned here, please contact your authorised Customer Service.

As the battery pack ages, even if it is looked after, the battery capacity reduces such that the full run time will no longer be reached when fully charged. This does not indicate a defect.

Fault	Cause	Rectification
The device is not working.	The battery pack is not sitting properly in the device.	1. Push the battery pack into the battery mount on the device until it you feel it latch into place.
	The charging state of the battery pack is too low.	1. Charge the battery pack, see chapter <i>Battery pack charging</i> .
	The battery pack is overheated.	1. Take the battery pack out of the device and let it cool down, see chapter <i>Removing the battery pack</i> . Note <i>The battery pack can get very warm.</i> 2. Do not place the device and battery pack in direct sunlight.
	The battery pack or charger is defective.	1. Replace the battery pack or charger, see chapter <i>Intended use</i> .
The spray bottle is not working.	There is no detergent in the spray bottle.	1. Fill the spray bottle with detergent, see chapter <i>Prepare spray bottle</i> .
	The pump mechanism in the spray head is defective.	1. Contact the service department.
Streaking occurs during operation.		1. To avoid streaking, see chapter <i>Starting operation</i> .

Error codes and error descriptions

Charge indicator	Error description	Error correction
The lower LED flashes slowly and the motor is off.	The battery pack is fully discharged.	1. Charge the battery pack or replace it with a charged battery pack.
All LEDs flash twice every 2 seconds and the motor is running.	Temperature warning: The temperature of the battery pack is close to the permissible upper limit.	1. Operate and store the appliance at temperatures usual for living areas.
All LEDs flash twice every 2 seconds and the motor is off.	Battery pack temperature too high or low.	1. Allow the device to cool down/heat up. Operate and store the appliance at temperatures usual for living areas.
All LEDs flash five times every 2 s.	Permanent fault of the battery pack.	1. Remove the battery pack from the device and put it back in again. 2. If the fault persists, please contact your dealer or authorised Customer Service.

All LEDs flash quickly simultaneously.	Motor blockage or internal device fault.	<ol style="list-style-type: none"> 1 Check if there is a foreign object in the device and if so, remove it. 2 Remove the battery pack from the device and put it back in again. 3 If the fault persists, please contact your dealer or authorised Customer Service. 4 Do not use the appliance to absorb larger quantities of fluids from horizontal surfaces. 5 Do not use the appliance to absorb dust or solids. 6 Empty the waste water tank when the MAX mark is reached at the latest. 7 Only use suitable detergents, no spirits, no foam cleanser. Window cleaner concentrates from KÄRCHER are best suited for cleaning.
--	--	--

Warranty

The warranty conditions issued by our relevant sales company apply in all countries. We shall remedy possible malfunctions on your appliance within the warranty period free of cost, provided that a material or manufacturing defect is the cause. In a warranty case, please contact your dealer (with the purchase receipt) or the next authorised customer service site.
(See overleaf for the address)

Technical data

Electrical connection

Battery pack nominal voltage	V	3,6 - 3,7
Maximum voltage of the battery pack	V	4,2
Degree of protection		IPX4

Dimensions and weights

Height	mm	313
Width	mm	282
Depth	mm	133
Weight	g	660
Waste water tank capacity	ml	150

Device performance data

Nominal power	W	10
Operation duration with fully charged battery pack 2.5 Ah	Minutes	40
Sound level (EN 60704-2-1)	dB(A)	50

Subject to technical modifications.

Contenu

Consignes de sécurité	17
Utilisation conforme	17
Protection de l'environnement	18
Accessoires et pièces de rechange	18
Etendue de livraison	18
Description de l'appareil	18
Monter l'appareil	18
Charger la batterie	18
Insérer le bloc-batterie	18
Affichage du niveau de charge	18
Retirer la batterie	18
Préparer le flacon vaporisateur	18
Utilisation	19
Transport	19
Stockage	19
Entretien et maintenance	20
Aide en cas de défauts	20
Garantie	21
Caractéristiques techniques	21

Consignes de sécurité



Avant la première utilisation de l'appareil, veuillez lire cette notice originale et ces consignes de sécurité ainsi que les notices originales et les consignes de sécurité du bloc-batterie et du chargeur.

Et suivre les instructions qui y figurent.

Conservez tous les manuels d'utilisation pour une utilisation ultérieure ou pour le propriétaire suivant.

Outre les remarques dans ces manuels d'utilisation, vous devez prendre en compte les directives générales de sécurité et les directives pour la prévention des accidents du législateur.

Niveaux de danger

⚠ DANGER

- Indique un danger immédiat qui peut entraîner de graves blessures corporelles ou la mort.

⚠ AVERTISSEMENT

- Indique une situation potentiellement dangereuse qui peut entraîner de graves blessures corporelles ou la mort.

⚠ PRÉCAUTION

- Indique une situation potentiellement dangereuse qui peut entraîner des blessures légères.

ATTENTION

- Indique une situation potentiellement dangereuse qui peut entraîner des dommages matériels.

Remarques générales

⚠ DANGER • Risque d'asphyxie. Ne laissez pas les matériaux d'emballage à la portée des enfants. • Ne plongez pas l'appareil dans l'eau. • Ne touchez jamais aux contacts ou câbles.

⚠ AVERTISSEMENT • Les personnes dont les capacités physiques sensorielles ou mentales sont réduites ou qui manquent d'expérience ou de connaissance peuvent utiliser l'appareil, si elles sont correctement surveillées ou si elles ont été instruites sur l'utilisation sûre de l'appareil et comprennent les dangers qui en résultent. • Surveillez les enfants pour s'assurer qu'ils ne jouent pas avec l'appareil. • Les enfants

peuvent utiliser l'appareil à partir de l'âge de 8 ans, s'ils ont été instruits par une personne compétente de son utilisation et des consignes de sécurité ou s'ils sont surveillés et s'ils ont compris les dangers pouvant en résulter. • Les enfants ne peuvent effectuer le nettoyage et l'entretien de l'appareil que sous surveillance. • Les enfants ne sont pas autorisés à jouer avec l'appareil.

⚠ PRÉCAUTION • Les dispositifs de sécurité servent à assurer votre sécurité. Ne modifiez ou ne dérivez jamais les dispositifs de sécurité.

ATTENTION • Stockez l'appareil uniquement en intérieur.

Risque d'électrocution

⚠ DANGER • N'exposez pas l'appareil avec le bloc-batterie à un rayonnement direct du soleil, à la chaleur ou aux flammes. • Ne dirigez pas le jet de pulvérisation directement sur les équipements contenant des composants électriques, tels que l'espace intérieur de fours.

⚠ AVERTISSEMENT • Ne nettoyez pas l'appareil sous l'eau courante car il contient des composants électriques.

Commande

⚠ AVERTISSEMENT • Risque de blessures. Ne dirigez pas le jet de pulvérisation vers les yeux.

⚠ PRÉCAUTION • N'utilisez pas l'appareil s'il est tombé auparavant, s'il est visiblement endommagé ou non étanche.

ATTENTION • N'introduisez pas d'objet dans la sortie d'air. • N'insérez pas d'objets dans le logement du bloc-batterie, à l'exception des blocs-batteries du système Battery Power 4 V de KÄRCHER. • Testez la serpillière microfibre sur un endroit non visible avant d'utiliser le lave-vitres sur les surfaces sensibles (à haute brillance). • Désactivez l'appareil dès que le repère MAX du bac d'eau sale est atteint et videz ce dernier. • Stockez toujours l'appareil en position verticale. • Stockez l'appareil uniquement dans une pièce sèche.

Plaque signalétique

Les caractéristiques de l'appareil les plus importantes figurent sur la plaque signalétique.

L'endroit sur lequel la plaque signalétique est apposée sur l'appareil est indiqué dans le chapitre « Description de l'appareil ».

Utilisation conforme

Utilisez l'appareil uniquement pour votre ménage. N'utilisez l'appareil qu'avec des blocs-batteries et des chargeurs du système Battery Power 4 V de KÄRCHER.



Les blocs-batteries adaptés portent le symbole BP 4 V.



Chargez le bloc de batterie exclusivement avec les chargeurs autorisés pour la charge.

L'appareil fonctionnant sur batterie est conçu pour le nettoyage des surfaces lisses et humides telles que les vitres, miroirs ou carrelages.

- N'utilisez pas l'appareil comme aspirateur de poussières.

- L'appareil peut aspirer jusqu'à max. 25 ml de liquide sur des surfaces horizontales, p. ex. un verre renversé.
- N'utilisez l'appareil qu'en association avec les détergents KÄRCHER suivants : RM 500, RM 503, RM 508.
N'utilisez pas de détergents pour vitres conventionnels (pas d'alcool, pas de mousse nettoyante, etc.).
- Utilisez l'appareil uniquement avec les accessoires et pièces de rechange autorisés par KÄRCHER.

Toute autre utilisation est interdite. L'utilisateur est seul responsable des risques découlant d'une utilisation non autorisée.

Vous trouverez un code QR® pour accéder à une vidéo d'application dans :

Illustration B

Marque déposée

QR-Code® est une marque déposée de DENSO WAVE INCORPORATED.

Protection de l'environnement



Les matériaux d'emballage sont recyclables. Veuillez éliminer les emballages dans le respect de l'environnement.



Les appareils électriques et électroniques contiennent des matériaux précieux recyclables et souvent des composants tels que des piles, batteries ou de l'huile représentant un danger potentiel pour la santé humaine et l'environnement, s'ils ne sont pas manipulés ou éliminés correctement. Ces composants sont cependant nécessaires pour le fonctionnement correct de l'appareil. Les appareils marqués par ce symbole ne doivent pas être jetés dans les ordures ménagères.

Remarques concernant les matières composantes (REACH)

Les informations actuelles concernant les matières composantes sont disponibles sous : www.kaercher.com/REACH

Accessoires et pièces de rechange

Utiliser exclusivement des accessoires et pièces de rechange originaux. Ceux-ci garantissent le fonctionnement sûr et sans défaut de votre appareil.

Des informations sur les accessoires et pièces de rechange sont disponibles sur le site Internet www.kaercher.com.

Etendue de livraison

L'étendue de livraison de l'appareil est illustrée sur l'emballage. Lors du déballage, vérifiez que le contenu de la livraison est complet. Si un accessoire manque ou en cas de dommage dû au transport, veuillez informer votre distributeur.

Description de l'appareil

Pour les figures, voir la page des graphiques

Illustration A

- ① Housse en microfibre
- ② Porte-balai
- ③ Adaptateur
- ④ Tête de pulvérisation
- ⑤ Détergents
- ⑥ *Chargeur (KÄRCHER Battery Power 4 V)

- ⑦ *Bloc-batterie (KÄRCHER Battery Power 4 V)
- ⑧ *Touche de déverrouillage du bloc-batterie
- ⑨ Plaque signalétique (visible lorsque bac d'eau sale retiré)
- ⑩ Bac d'eau sale
- ⑪ Bouchon du réservoir d'eau sale (visible lorsque réservoir d'eau sale retiré)
- ⑫ Logement du bloc-batterie
- ⑬ Poignée
- ⑭ Touche MARCHE / ARRÊT
- ⑮ Affichage du niveau de charge
- ⑯ Séparateur
- ⑰ Buse d'aspiration
- ⑱ Rail de serrage
- ⑲ Lèvre démontable
- ⑳ Flacon vaporisateur
- ㉑ Levier de pulvérisation
- ㉒ Buse de pulvérisation

* nécessaire en plus et disponible séparément

Monter l'appareil

1. Placer la buse d'aspiration sur le séparateur jusqu'à ce qu'elle s'enclenche de manière audible.

Illustration C

Charger la batterie

1. Charger le bloc-batterie (voir manuel d'utilisation et les consignes de sécurité du bloc-batterie et du chargeur).

Insérer le bloc-batterie

1. Enfoncer le bloc-batterie dans le logement du bloc-batterie de l'appareil jusqu'à ce que vous sentiez qu'il s'est enclenché.

Illustration D

Affichage du niveau de charge

Après la mise en marche de l'appareil, l'état de charge du bloc-batterie est affiché en permanence.

Illustration E

Retirer la batterie

Remarque

Dans le cas de longues périodes d'arrêt, retirer le bloc-batterie de l'appareil et le sécuriser contre toute utilisation intempestive.

1. Appuyer sur la touche MARCHE/ARRÊT pour éteindre l'appareil.
2. Appuyer sur la touche de déverrouillage du bloc-batterie et retirer le bloc-batterie de son logement.

Illustration F

Préparer le flacon vaporisateur.

1. Montez la tête de pulvérisation sur le porte-balai.

Illustration G

2. Remplir le flacon vaporisateur avec du détergent.

Illustration H

- Remplir lentement le flacon vaporisateur d'eau claire jusqu'au repère MAX.
- Fermer le flacon vaporisateur.
- Illustration I**
- Suspendre l'adaptateur au porte-balai d'un côté et l'enclencher de l'autre côté.
- Illustration J**
- Placer la housse en microfibre sur l'adaptateur.
- Illustration K**
- Pour les petites surfaces, désenclencher et retirer l'adaptateur du porte-balai.
- Illustration L**
- Placer la housse en microfibre sur le porte-balai et l'envelopper latéralement vers l'arrière.

Utilisation

Démarrer le fonctionnement

- Mettre la buse de pulvérisation en position « MARCHE ».
- Illustration M**
- Actionner plusieurs fois le levier de pulvérisation et pulvériser le détergent uniformément sur la surface à nettoyer à une distance d'environ 20 cm.
- Éliminer la saleté à l'aide de la housse.
- Illustration N**
- Appuyer sur la touche MARCHE/ARRÊT pour allumer l'appareil.
- Illustration O**
- L'indicateur de niveau de charge indique le niveau de charge actuel du bloc batterie, voir le chapitre *Af-fichage du niveau de charge*.
- Passer la lèvre démontable sur la surface à nettoyer pour aspirer l'eau sale.
- Illustration P**

ATTENTION

Ne travaillez avec l'appareil que jusqu'à ce que le repère MAX du bac d'eau sale soit atteint. Éteignez l'appareil et videz le bac d'eau sale, voir le chapitre *Vider le bac d'eau sale*.

Pour éviter les traces, observez les points suivants :

- Ne pas presser la lèvre démontable trop fort contre la surface à nettoyer, elle doit juste glisser dessus.
- Tenir l'appareil à un angle correct par rapport à la surface à aspirer. La distance entre l'extrémité inférieure de l'appareil et la surface doit être d'env. 10 cm.
- Utiliser uniquement des détergents KÄRCHER, car ils sont spécialement conçus pour cet appareil.
- Pulvériser une quantité suffisante de détergent sur la surface afin que cette dernière ne soit pas trop sèche.
- Nettoyer régulièrement la lèvre démontable, voir le chapitre *Nettoyer la lèvre démontable et la buse d'aspiration*.
- Remplacer la lèvre démontable en cas d'usure, voir le chapitre *Nettoyer la lèvre démontable et la buse d'aspiration*.
- Le nettoyage ne devrait pas être effectué en cas de lumière du soleil directe ou s'il fait trop chaud/froid.

Interruption d'utilisation

- Appuyer sur la touche MARCHE/ARRÊT pour éteindre l'appareil.
- Illustration Q**
- Placer l'appareil sur une surface plane.

Vider le bac d'eau sale

Vider le bac d'eau sale dès que ce dernier est rempli jusqu'au repère MAX.

Illustration R

- Appuyer sur la touche MARCHE/ARRÊT pour éteindre l'appareil.

Illustration Q

- Retirer le bac d'eau sale.

Illustration S

- Vider le réservoir d'eau sale et le rincer à l'eau propre.

Illustration T

- Insérer le bac d'eau sale vide dans l'appareil.

Illustration U

Fin du fonctionnement

- Appuyer sur la touche MARCHE/ARRÊT pour éteindre l'appareil.
- Illustration Q**
- Nettoyer le bac d'eau sale, voir le chapitre *Nettoyer le bac d'eau sale*.
- Retirer le bloc-batterie, voir chapitre *Retirer la batterie*.
- Nettoyer la housse en microfibre, voir le chapitre *Nettoyer la housse en microfibre*.
- Nettoyer la lèvre démontable et la buse d'aspiration, voir le chapitre *Nettoyer la lèvre démontable et la buse d'aspiration*.
- Laisser sécher l'appareil.
- Assembler l'appareil.
- Charger le bloc-batterie, voir les manuels d'utilisation avec les consignes de sécurité du bloc-batterie et du chargeur.

Transport

⚠ PRÉCAUTION

Non-observation du poids

Risque de blessure et d'endommagement

Observer le poids de l'appareil pour le transport.

- Retirer le bloc-batterie, voir le chapitre *Retirer la batterie*.
- En cas de transport de l'appareil dans des véhicules, le bloquer contre le glissement et le basculement.

Stockage

⚠ PRÉCAUTION

Non-observation du poids

Risque de blessure et d'endommagement

Tenir compte du poids de l'appareil pour le stockage.

ATTENTION

Risque de gel

Un appareil pas entièrement vidé peut être endommagé par le gel.

Vider entièrement l'appareil et les accessoires.

Protéger l'appareil contre le gel.

- Retirer le bloc-batterie, voir chapitre *Retirer la batterie* et le stocker de manière conforme, voir le manuel d'utilisation du bloc-batterie.
- Stocker l'appareil nettoyé debout dans un endroit sec et propre, à l'abri de la poussière et du gel.

Illustration V

Entretien et maintenance

⚠ **AVERTISSEMENT**

Nettoyage non conforme

Risque d'électrocution, risque d'incendie, risque d'endommagement

Arrêtez l'appareil et retirez le bloc-batterie avant de nettoyer l'appareil.

Ne plongez pas l'appareil dans un liquide.

Ne nettoyez jamais l'appareil à l'eau courante.

Nettoyer le bac d'eau sale

1. Vider le bac d'eau sale, voir le chapitre *Vider le bac d'eau sale*.

2. Retirer le bouchon du bac d'eau sale.

Illustration W

3. Nettoyer le bac d'eau sale et le bouchon à la main.

Illustration X

Nettoyer la housse en microfibre

1. Retirer la housse en microfibre du porte-balai ou de l'adaptateur.

Illustration Y

2. Nettoyer la housse en microfibre à l'eau courante.

3. La housse en microfibre peut également être lavée à la machine à laver à 60 °C maxi.

Illustration Z

Observer les consignes d'entretien suivantes :

- Ne pas blanchir la housse en microfibre.
- Ne pas utiliser d'adoucissant.

- Ne pas sécher la housse en microfibre au sèche-linge.
- Ne pas repasser la housse en microfibre.

Nettoyer la lèvre démontable et la buse d'aspiration

1. Éteindre l'appareil.

2. Appuyer sur le bouton de déverrouillage au bas de la buse d'aspiration et retirer la buse d'aspiration de l'appareil.

Illustration AA

3. Appuyer sur la touche de déverrouillage sur le dessus de la buse d'aspiration et faire glisser le rail de serrage vers le bas depuis la buse d'aspiration.

Illustration AB

4. Retirer la lèvre démontable de la buse d'aspiration.

5. Nettoyer la lèvre démontable, la buse d'aspiration et le rail de serrage sous l'eau courante.

Illustration AC

6. Une fois sèche, glisser la lèvre démontable dans la buse d'aspiration.

Illustration AD

7. Placer le rail de serrage sur la lèvre démontable et le pousser vers l'arrière jusqu'à ce qu'il s'enclenche de manière audible dans la buse d'aspiration. S'assurer que le rail de serrage glisse correctement latéralement dans les guides de la buse d'aspiration.

Illustration AE

Aide en cas de défauts

Les défauts ont souvent des causes simples que vous pouvez vous-même éliminer à l'aide de l'aperçu suivant. En cas de doute, ou en absence de mention des défauts, veuillez vous adresser au service après-vente autorisé.

En vieillissant la capacité de la batterie baisse, même si elle est bien entretenue et la durée de fonctionnement complète n'est plus atteinte, même à l'état pleinement chargé. Ceci n'est pas un défaut.

Erreur	Cause	Solution
L'appareil ne fonctionne pas.	Le bloc-batterie n'est pas correctement logé dans l'appareil.	1. Enfoncer le bloc-batterie dans le logement du bloc-batterie de l'appareil jusqu'à ce que vous sentiez qu'il s'est enclenché.
	L'état de charge du bloc-batterie est trop faible.	1. Charger le bloc-batterie, voir chapitre <i>Charger la batterie</i> .
	Le bloc-batterie est en surchauffe.	1. Retirer le bloc-batterie de l'appareil et le laisser refroidir (voir chapitre <i>Retirer la batterie</i>). Remarque <i>Le bloc-batterie peut être très chaud.</i> 2. Ne pas exposer l'appareil et le bloc-batterie au soleil.
	Le bloc-batterie ou le chargeur est défectueux.	1. Remplacer le bloc-batterie ou le chargeur, voir chapitre <i>Utilisation conforme</i> .
Le flacon vaporisateur ne fonctionne pas.	Le flacon vaporisateur ne contient pas de détergent.	1. Remplir le flacon pulvérisateur de détergent, voir chapitre <i>Préparer le flacon vaporisateur..</i>
	Le mécanisme de pompe de la tête de pulvérisation est défectueux.	1. Contacter le service.
Des traces se forment lors du fonctionnement.		1. Pour éviter la formation de traces, voir le chapitre <i>Démarrer le fonctionnement</i> .

Codes d'erreurs et descriptions des erreurs

Affichage du niveau de charge	Description de l'erreur	Élimination de l'erreur
La LED inférieure clignote lentement et le moteur est éteint.	Le bloc-batterie est complètement déchargé.	1 Charger le bloc-batterie ou le remplacer par une batterie chargée.
Toutes les LED clignotent 2 fois toutes les 2 s et le moteur tourne.	Avertissement de température : La température du bloc-batterie est proche de la limite supérieure autorisée.	1 Utiliser et stocker l'appareil uniquement aux températures habituelles dans les zones d'habitation.
Toutes les LED clignotent 2 s et le moteur tourne.	La température du bloc-batterie est trop élevée ou trop faible.	1 Laisser refroidir / réchauffer l'appareil. Utiliser et stocker l'appareil uniquement aux températures habituelles dans les zones d'habitation.
Toutes les LED clignotent 5 x toutes les 2 s.	Défaut permanent du bloc-batterie.	1 Retirer le bloc-batterie de l'appareil et l'insérer à nouveau. 2 Si l'erreur persiste, veuillez contacter votre fournisseur ou un service après-vente autorisé.
Toutes les LED clignotent rapidement.	Blocage du moteur ou erreur interne de l'appareil.	1 Vérifier si un corps étranger se trouve dans l'appareil et si oui, le retirer. 2 Retirer le bloc-batterie de l'appareil et l'insérer à nouveau. 3 Si l'erreur persiste, veuillez contacter votre fournisseur ou un service après-vente autorisé. 4 Ne pas aspirer de grandes quantités de liquides sur les surfaces horizontales. 5 Ne pas aspirer de poussières ni de solides. 6 Vider le bac d'eau sale au plus tard lorsque le marquage Max. est atteint. 7 Utiliser exclusivement des détergents adaptés, pas d'alcool dénaturé, pas de produit de nettoyage à la mousse. Les concentrés de lave vitres KÄRCHER sont les mieux adaptés.

Garantie

Les conditions de garantie publiées par notre société commerciale compétente s'appliquent dans chaque pays. Nous remédions gratuitement aux défauts possibles sur votre appareil dans la durée de garantie dans la mesure où la cause du défaut est un vice de matériau ou de fabrication. En cas de garantie, veuillez vous adresser à votre distributeur ou au point de service après-vente autorisé le plus proche avec la facture d'achat.

(Voir l'adresse au dos)

Caractéristiques techniques

Raccordement électrique

Tension nominale de la batterie	V	3,6 - 3,7
Tension maximale bloc-batterie	V	4,2
Type de protection		IPX4

Dimensions et poids

Hauteur	mm	313
Largeur	mm	282
Profondeur	mm	133
Poids	g	660
Volume du bac d'eau sale	ml	150

Caractéristiques de puissance de l'appareil

Puissance nominale	W	10
Autonomie avec une batterie entièrement chargée de 2,5 Ah	Minutes	40
Niveau de pression acoustique (EN 60704-2-1)	dB(A)	50

Sous réserve de modifications techniques.

Indice

Avvertenze di sicurezza.....	22
Impiego conforme alla destinazione.....	22
Tutela dell'ambiente.....	23
Accessori e ricambi.....	23
Volume di fornitura.....	23
Descrizione dell'apparecchio.....	23
Montare il dispositivo.....	23
Carica dell'unità accumulatore.....	23
Inserimento dell'unità accumulatore.....	23
Indicatore di carica batteria.....	23
Rimuovere l'unità accumulatore.....	23
Preparare lo spruzzino.....	23
Messa in funzione.....	24
Trasporto.....	24
Stoccaggio.....	24
Cura e manutenzione.....	25
Guida alla risoluzione dei guasti.....	25
Garanzia.....	26
Dati tecnici.....	26

Avvertenze di sicurezza



Prima del primo impiego del dispositivo, leggere le presenti istruzioni per l'uso originali e le avvertenze di sicurezza nonché le istruzioni per l'uso originali e le avvertenze di sicurezza allegate all'unità accumulatore e al caricabatterie.

Agire secondo quanto indicato nelle istruzioni. Conservare tutte le istruzioni per l'uso per un utilizzo futuro o per un successivo proprietario. Osservare sempre sia le indicazioni riportate nelle istruzioni, sia le norme generali vigenti in materia di sicurezza/antinfortunistica.

Livelli di pericolo

⚠ PERICOLO

• Indica un pericolo imminente che determina lesioni gravi o la morte.

⚠ AVVERTIMENTO

• Indica una probabile situazione pericolosa che potrebbe determinare lesioni gravi o la morte.

⚠ PRUDENZA

• Indica una probabile situazione pericolosa che potrebbe causare lesioni leggere.

ATTENZIONE

• Indica una probabile situazione pericolosa che potrebbe determinare danni alle cose.

Avvertenze generali

⚠ PERICOLO • Pericolo di soffocamento. Tenere le pellicole di imballaggio fuori dalla portata dei bambini. • Non immergere l'apparecchio in acqua. • Non toccare mai contatti o cavi.

⚠ AVVERTIMENTO • Questo apparecchio può essere usato da persone con limitate capacità fisiche, sensoriali o mentali e da persone che abbiano poca esperienza e/o conoscenza dell'apparecchio, solo se queste vengono supervisionate oppure se hanno ricevuto istruzioni su come usare in sicurezza l'apparecchio e se hanno compreso i pericoli derivanti dall'uso. • Sorvegliare i bambini per assicurarsi che non giochino con l'apparecchio. • L'apparecchio può essere utilizzato da

bambini a partire da almeno 8 anni se supervisionati o istruiti correttamente sull'utilizzo da parte di una persona responsabile per la loro sicurezza e se hanno compreso i pericoli da esso derivanti. • I bambini possono eseguire la pulizia e la manutenzione dell'utente solo sotto supervisione. • Ai bambini non è consentito giocare con l'apparecchio.

⚠ PRUDENZA • I dispositivi di sicurezza servono per la vostra protezione: non modificate né aggirate mai un dispositivo di sicurezza.

ATTENZIONE • Conservare l'apparecchio lontano in ambienti interni.

Pericolo di scosse elettriche

⚠ PERICOLO • Non esporre il dispositivo con l'unità accumulatore a forti raggi solari, calore o fuoco. • Non puntare il getto di spruzzo direttamente sui dispositivi che contengono componenti elettrici, come i vani interni dei forni.

⚠ AVVERTIMENTO • L'apparecchio contiene componenti elettrici, non pulire l'apparecchio sotto acqua corrente.

Funzionamento

⚠ AVVERTIMENTO • Pericolo di lesioni. Non puntare il getto di spruzzo verso gli occhi.

⚠ PRUDENZA • Non utilizzare l'apparecchio se dapprima è caduto a terra, è visibilmente danneggiato o non è ermetico.

ATTENZIONE • Non introdurre alcun oggetto nell'apertura dell'aria di scarico. • Non introdurre alcun oggetto nell'alloggiamento dell'accumulatore, ad eccezione dell'unità accumulatore del sistema KÄRCHER Battery Power 4 V. • Testare il panno in microfibra in un punto non visibile prima di utilizzare il lavavetri su superfici delicate (lucide). • Disinserire l'apparecchio non appena si raggiunge la tacca MAX del serbatoio di acqua sporca: svuotare quest'ultimo. • Conservare l'apparecchio solo in posizione verticale. • Conservare l'apparecchio solo in ambienti asciutti.

Targhetta

Sulla targhetta sono riportati i dati più importanti dell'apparecchio.

Nel capitolo "Descrizione dell'apparecchio" è mostrato il punto dell'apparecchio sul quale è apposta la targhetta.

Impiego conforme alla destinazione

Utilizzare l'apparecchio esclusivamente in ambito domestico.

Utilizzare il dispositivo solo con unità accumulatore e caricabatterie del sistema KÄRCHER Battery Power 4 V.



Le unità accumulatore idonee sono contrassegnate dal simbolo BP 4 V.



Caricare l'unità accumulatore solo con il caricabatterie autorizzato per la carica.

Questo apparecchio alimentato a batteria è indicato per la pulizia di superfici umide e lisce, quali vetri di finestre, specchi o piastrelle.

- Non utilizzare il dispositivo come aspirapolvere a secco.
- L'apparecchio può max 25 ml aspirare liquido da superfici orizzontali ad es. da un bicchiere rovesciato.

- Utilizzare l'apparecchio solo con i seguenti detergenti KÄRCHER: RM 500, RM 503, RM 508. Non utilizzare detergenti convenzionali per finestre (niente alcol, niente schiuma, ecc.).
- Utilizzare l'apparecchio solo con accessori e ricambi autorizzati dalla KÄRCHER.

Qualsiasi altro utilizzo non è consentito. L'utente è responsabile dei pericoli derivanti dall'utilizzo non conforme alle disposizioni.

Puoi trovare un QR-Code® per richiamare un video dell'applicazione in:

Figura B

Marchi

QR-Code® è un marchio registrato di DENSO WAVE INCORPORATED.

Tutela dell'ambiente



I materiali d'imballaggio sono riciclabili. Smaltire gli imballaggi nel rispetto dell'ambiente.



Gli apparecchi elettrici ed elettronici contengono materiali riciclabili preziosi e spesso componenti come batterie, accumulatori oppure olio che, se usati o smaltiti scorrettamente, possono costituire un potenziale pericolo per la salute umana e per l'ambiente. Questi componenti sono tuttavia necessari per un corretto funzionamento dell'apparecchio. Gli apparecchi contrassegnati con questo simbolo non devono essere smaltiti con i rifiuti domestici.

Avvertenze sulle componenti contenute (REACH)

Informazioni aggiornate sulle componenti contenute sono disponibili all'indirizzo: www.kaercher.com/REACH

Accessori e ricambi

Utilizzando solamente accessori e ricambi originali, si garantisce un funzionamento sicuro e privo di disturbi dell'apparecchio.

Si possono trovare informazioni riguardo ad accessori e ricambi su www.kaercher.com.

Volume di fornitura

Il volume di fornitura dell'apparecchio è riportato sulla confezione. Disimballare la confezione e controllare che il contenuto sia completo. In caso di accessori mancanti o danni dovuti al trasporto si prega di contattare il rivenditore.

Descrizione dell'apparecchio

Per le figure vedi pagina dei grafici

Figura A

- ① Panno in microfibra
- ② Attacco per il panno
- ③ Adattatore
- ④ Testata di nebulizzazione
- ⑤ Detergenti
- ⑥ *Caricabatterie (KÄRCHER Battery Power 4 V)
- ⑦ *Unità accumulatore (KÄRCHER Battery Power 4 V)
- ⑧ *Tasto di sblocco unità accumulatore
- ⑨ Targhetta del tipo (visibile quando il serbatoio dell'acqua sporca viene rimosso)
- ⑩ Serbatoio acqua sporca

- ⑪ Tappo del serbatoio dell'acqua sporca (visibile quando il serbatoio dell'acqua sporca viene rimosso)
- ⑫ Alloggiamento dell'accumulatore
- ⑬ Impugnatura
- ⑭ Tasto accensione/spegnimento
- ⑮ Indicatore di carica batteria
- ⑯ Separatore
- ⑰ Ugello di aspirazione
- ⑱ Binario di fissaggio
- ⑲ Labbro di rifinitura
- ⑳ Spruzzino
- ㉑ Leva di nebulizzazione
- ㉒ Ugello di nebulizzazione

* richiesto in aggiunta e disponibile separatamente

Montare il dispositivo

1. Mettere l'ugello di aspirazione sul separatore fino a quando non scatta in posizione in maniera udibile.

Figura C

Carica dell'unità accumulatore

1. Caricare l'unità accumulatore (vedere le istruzioni per l'uso e le avvertenze di sicurezza dell'unità accumulatore e del caricabatterie).

Inserimento dell'unità accumulatore

1. Spingere l'unità accumulatore nel suo alloggiamento, finché non si sente lo scatto d'innesto.

Figura D

Indicatore di carica batteria

Dopo aver acceso l'apparecchio, viene visualizzato lo stato di carica dell'unità accumulatore.

Figura E

Rimuovere l'unità accumulatore

Nota

In caso di interruzioni di lavoro prolungate, rimuovere l'unità accumulatore dall'apparecchio ed evitare l'utilizzo involontario.

1. Premere il tasto accensione/spegnimento per spegnere l'apparecchio.
2. Premere il tasto di sblocco dell'unità accumulatore ed estrarre l'unità accumulatore dal proprio alloggiamento.

Figura F

Preparare lo spruzzino

1. Montare la testata di nebulizzazione sull'attacco per il panno.

Figura G

2. Riempire lo spruzzino con il detergente.

Figura H

3. Riempire lentamente lo spruzzino di acqua pulita fino al segno MAX.

4. Chiudere lo spruzzino.

Figura I

5. Agganciare l'adattatore all'attacco del panno da un lato e farlo scattare in posizione dall'altro lato.
Figura J
6. Attaccare il panno in microfibra all'adattatore.
Figura K
7. Per piccole aree, sganciare e rimuovere l'adattatore sull'attacco del panno.
Figura L
8. Attaccare il panno in microfibra all'attacco del panno e ripiegarlo all'indietro lateralmente.

Messa in funzione

Avvio

1. Ruotare l'ugello di nebulizzazione in posizione "ON".
Figura M
2. Azionare più volte la leva di nebulizzazione e spruzzare uniformemente il detergente sulla superficie da pulire da una distanza di circa 20 cm.
3. Staccare lo sporco con il panno in microfibra.
Figura N
4. Premere il tasto accensione/spengimento per accendere l'apparecchio.
Figura O
L'indicatore di carica batteria mostra lo stato di carica attuale del pacco batterie, vedi capitolo *Indicatore di carica batteria*.
5. Tirare il labbro di rifinitura sulla superficie da pulire per aspirare l'acqua sporca.
Figura P

ATTENZIONE

Lavorare con l'apparecchio solo fino al raggiungimento del segno MAX sul serbatoio dell'acqua sporca. Spegnerne l'apparecchio e svuotare il serbatoio dell'acqua sporca, vedi capitolo *Svuotare il serbatoio dell'acqua sporca*.

Per evitare le striature, osservare i seguenti punti:

- Non premere il labbro di rifinitura con eccessiva forza contro la superficie da pulire, far scorrere semplicemente.
- Tenere l'apparecchio all'angolo corretto rispetto alla superficie da aspirare. La distanza tra l'estremità inferiore dell'apparecchio e la superficie deve essere di circa 10 cm.
- Utilizzare solo il liquido detergente KÄRCHER, particolarmente adatto all'apparecchio.
- Spruzzare una quantità sufficiente di detergente sulla superficie in modo che detta superficie non sia troppo asciutta.
- Pulire regolarmente il labbro di rifinitura, vedere il capitolo *Pulire il labbro di rifinitura e l'ugello di aspirazione*.
- Se usurato, sostituire il labbro di rifinitura, vedere il capitolo *Pulire il labbro di rifinitura e l'ugello di aspirazione*.
- La pulizia non deve avvenire in esposizione diretta ai raggi solari o in caso di caldo o freddo eccessivi.

Interruzione del funzionamento

1. Premere il tasto accensione/spengimento per spegnere l'apparecchio.
Figura Q
2. Depositare l'apparecchio su una superficie piana.

Svuotare il serbatoio dell'acqua sporca

Svuotare il serbatoio dell'acqua sporca non appena è riempito fino al segno MAX.

Figura R

1. Premere il tasto accensione/spengimento per spegnere l'apparecchio.

Figura Q

2. Rimuovere il serbatoio dell'acqua sporca.

Figura S

3. Svuotare il serbatoio per l'acqua sporca e sciacquarlo con acqua pulita.

Figura T

4. Introdurre il serbatoio per l'acqua sporca vuoto nell'apparecchio.

Figura U

Termine del funzionamento

1. Premere il tasto accensione/spengimento per spegnere l'apparecchio.
Figura Q
2. Pulire il serbatoio dell'acqua sporca, vedere capitolo *Pulire il serbatoio dell'acqua sporca*.
3. Estrarre l'unità accumulatore, vedere il capitolo *Rimuovere l'unità accumulatore*.
4. Pulire il panno in microfibra, vedi capitolo *Pulire il panno in microfibra*.
5. Pulire il labbro di rifinitura e l'ugello di aspirazione, vedi capitolo *Pulire il labbro di rifinitura e l'ugello di aspirazione*.
6. Lasciare asciugare l'apparecchio.
7. Montare l'apparecchio.
8. Caricare l'unità accumulatore, vedere le istruzioni per l'uso e le avvertenze di sicurezza dell'unità accumulatore e del caricabatterie.

Trasporto

⚠ PRUDENZA

Mancata osservanza del peso

Pericolo di lesioni e di danneggiamento

Nel trasporto osservare il peso dell'apparecchio.

1. Rimuovere l'unità accumulatore, vedere capitolo *Rimuovere l'unità accumulatore*.
2. Per il trasporto in veicoli, fissare l'apparecchio in modo che non possa scivolare e ribaltarsi.

Stoccaggio

⚠ PRUDENZA

Mancata osservanza del peso

Pericolo di lesioni e di danneggiamento

Nello stoccaggio, osservare il peso dell'apparecchio.

ATTENZIONE

Pericolo di gelo

Apparecchi non interamente svuotati possono essere danneggiati dal gelo.

Svuotare l'apparecchio e gli accessori completamente. Proteggere l'apparecchio dal gelo.

1. Rimuovere l'unità accumulatore, vedere il capitolo *Rimuovere l'unità accumulatore*, e conservarla come previsto, vedere le istruzioni per l'uso dell'unità accumulatore.
2. Conservare l'apparecchio pulito in posizione verticale in un luogo pulito e asciutto, al riparo dal gelo e dalla polvere.

Figura V

Cura e manutenzione

⚠ **AVVERTIMENTO**

Pulizia inappropriata

Rischio di lesioni da scossa elettrica, rischio di incendio, rischio di danni

Spegnere l'apparecchio e rimuovere l'unità accumulatore prima di pulire l'apparecchio.

Non immergere l'apparecchio in liquidi.

Non pulire l'apparecchio sotto l'acqua corrente.

Pulire il serbatoio dell'acqua sporca

1. Pulire il serbatoio dell'acqua sporca, vedere capitolo *Svuotare il serbatoio dell'acqua sporca*.

2. Aprire il tappo del serbatoio dell'acqua sporca.

Figura W

3. Pulire il serbatoio dell'acqua sporca e il tappo a mano.

Figura X

Pulire il panno in microfibra

1. Rimuovere il panno in microfibra dall'attacco del panno o dall'adattatore.

Figura Y

2. Lavare il panno in microfibra sotto l'acqua corrente.

3. In alternativa, il panno in microfibra può essere lavato in lavatrice a max 60 °C.

Figura Z

Osservare le seguenti istruzioni per la manutenzione:

- non candeggiare il panno in microfibra.
- Non utilizzare ammorbidenti.

- Non asciugare il panno in microfibra nell'asciugatrice.
- Non stirare il panno in microfibra.

Pulire il labbro di rifinitura e l'ugello di aspirazione

1. Spegner l'apparecchio.

2. Premere il tasto di sblocco nella parte inferiore dell'ugello di aspirazione ed estrarre l'ugello di aspirazione dell'apparecchio.

Figura AA

3. Premere il tasto di sblocco sulla parte superiore dell'ugello di aspirazione e far scorrere il binario di fissaggio fuori dall'ugello di aspirazione.

Figura AB

4. Rimuovere il labbro di rifinitura dall'ugello di aspirazione.

5. Pulire il labbro di rifinitura, l'ugello di aspirazione e il binario di fissaggio sotto l'acqua corrente.

Figura AC

6. Dopo l'asciugatura, inserire il labbro di rifinitura nell'ugello di aspirazione.

Figura AD

7. Posizionare il binario di fissaggio sul labbro di rifinitura e spingerlo all'indietro finché non si innesta in maniera udibile nell'ugello di aspirazione. Assicurarsi che il binario di fissaggio scivoli lateralmente in modo corretto nelle guide dell'ugello di aspirazione.

Figura AE

Guida alla risoluzione dei guasti

I guasti hanno spesso cause semplici che possono essere risolte con l'ausilio della panoramica seguente. In caso di dubbi o di guasti qui non menzionati si consiglia di rivolgersi al servizio assistenza autorizzato.

Con l'usura, la capacità dell'accumulatore diminuisce, anche in caso di cura adeguata; per tale motivo non sarà più possibile raggiungere l'intera durata, anche in stato di carica massima. Ciò non rappresenta un difetto.

Errore	Causa	Correzione
L'apparecchio non funziona.	L'unità accumulatore non è inserita correttamente nell'apparecchio	1. Spingere l'unità accumulatore nel suo alloggiamento, finché non si sente lo scatto d'innesto.
	Lo stato di carica dell'unità accumulatore è troppo basso	1. Caricare l'unità accumulatore, vedere il capitolo <i>Carica dell'unità accumulatore</i> .
	L'unità accumulatore è surriscaldata.	1. Rimuovere l'unità accumulatore dall'apparecchio e lasciarla raffreddare, vedere capitolo <i>Rimuovere l'unità accumulatore</i> . Nota <i>L'unità accumulatore può essere molto calda.</i> 2. Non posizionare l'apparecchio e l'unità accumulatore al sole.
	L'unità accumulatore o il caricabatterie sono difettosi.	1. Sostituire l'unità accumulatore o il caricabatterie, vedere il capitolo <i>Impiego conforme alla destinazione</i> .
Lo spruzzino non funziona.	Nello spruzzino non vi è detergente.	1. Riempire lo spruzzino di detergente, vedere il capitolo <i>Preparare lo spruzzino</i> .
	Il meccanismo di pompaggio nella testata di nebulizzazione è difettoso.	1. Contattare il servizio assistenza.
Durante il funzionamento si formano striature.		1. Per evitare le striature, vedere il capitolo <i>Avvio</i> .

Codici e descrizioni di errore

Indicatore di carica batteria	Descrizione dell'errore	Risoluzione dell'errore
Il LED inferiore lampeggia lentamente e il motore è spento.	Unità accumulatore completamente scarica.	1 Caricare l'unità accumulatore o sostituirla con un'unità accumulatore carica.
Tutti i LED lampeggiano 2 volte ogni 2 s e il motore è in funzione.	Avviso di temperatura: La temperatura dell'unità accumulatore è vicina al limite superiore ammissibile.	1 Utilizzare e conservare l'apparecchio soltanto alla temperatura solitamente presente negli ambienti interni.
Tutti i LED lampeggiano 2 volte ogni 2 s e il motore è spento.	La temperatura dell'unità accumulatore è troppo alta o troppo bassa.	1 Lasciare raffreddare / riscaldare l'apparecchio. Utilizzare e conservare l'apparecchio soltanto alla temperatura solitamente presente negli ambienti interni.
Tutti i LED lampeggiano 5 volte ogni 2 s.	Errore permanente dell'unità accumulatore.	1 Rimuovere l'unità accumulatore dall'apparecchio e reinserirla. 2 Se l'errore rimane, rivolgersi al proprio rivenditore oppure a un servizio di assistenza autorizzato.
Tutti i LED lampeggiano rapidamente.	Blocco del motore o guasto interno dell'apparecchio.	1 Controllare se c'è un corpo estraneo nell'apparecchio e, in caso affermativo, rimuoverlo. 2 Rimuovere l'unità accumulatore dall'apparecchio e reinserirla. 3 Se l'errore rimane, rivolgersi al proprio rivenditore oppure a un servizio di assistenza autorizzato. 4 Non aspirare grandi quantità di liquido da superfici orizzontali. 5 Non aspirare polveri o corpi solidi. 6 Svuotare il serbatoio per l'acqua sporca al più tardi quando si raggiunge la tacca Max. 7 Utilizzare solo detersivi adeguati, non utilizzare alcool o detersivi schiumogeni. I più adatti sono i concentrati lavavetri KÄRCHER.

Garanzia

Le condizioni di garanzia valgono nel rispettivo paese di pubblicazione da parte della nostra società di vendita competente. Entro il termine di garanzia eliminiamo gratuitamente eventuali guasti all'apparecchio, se causati da difetto di materiale o di produzione. Nei casi previsti dalla garanzia si prega di rivolgersi al proprio rivenditore, oppure al più vicino centro di assistenza autorizzato, esibendo lo scontrino di acquisto.
(Indirizzo vedi retro)

Dati tecnici

Collegamento elettrico

Tensione nominale unità accumulatore	V	3,6 - 3,7
--------------------------------------	---	-----------

Tensione massima unità accumulatore	V	4,2
-------------------------------------	---	-----

Grado di protezione		IPX4
---------------------	--	------

Dimensioni e pesi

Altezza	mm	313
---------	----	-----

Larghezza	mm	282
-----------	----	-----

Profondità	mm	133
------------	----	-----

Peso	g	660
------	---	-----

Volume serbatoio acqua sporca	ml	150
-------------------------------	----	-----

Dati sulle prestazioni dell'apparecchio

Potenza nominale	W	10
------------------	---	----

Tempo di esercizio con batteria completamente carica 2,5 Ah	Minuti	40
---	--------	----

Livello di pressione acustica (EN 60704-2-1)	dB(A)	50
--	-------	----

Con riserva di modifiche tecniche.

Inhoud

Veiligheidsinstructies	27
Reglementair gebruik	27
Milieubescherming	28
Toebehoren en reserveonderdelen	28
Leveringsomvang	28
Beschrijving apparaat	28
Apparaat monteren	28
Accupack opladen	28
Accupack plaatsen	28
Weergave van de ladingstoestand	28
Accupack verwijderen	28
Sproeifles voorbereiden	28
Werkingswijze	29
Transport	29
Opslag	29
Verzorging en onderhoud	29
Hulp bij storingen	30
Garantie	31
Technische gegevens	31

Veiligheidsinstructies



Lees deze oorspronkelijke gebruiksaanwijzing en de bij het accupack en het apparaat meegeleverde oorspronkelijke gebruiksaanwijzingen en veiligheidsinstructies door, voordat u met de bediening begint.

Handel dienovereenkomstig.
Bewaar de gebruiksaanwijzing voor later gebruik of voor de volgende eigenaar.
Naast de instructies in de gebruiksaanwijzing moet u ook de algemene wettelijke veiligheidsvoorschriften en de voorschriften inzake ongevallenpreventie in acht nemen.

Gevarenniveaus

⚠ GEVAAR

- Aanwijzing voor direct dreigend gevaar dat tot zware of dodelijke verwondingen leidt.

⚠ WAARSCHUWING

- Aanwijzing voor een mogelijk gevaarlijke situatie die tot zware of dodelijke verwondingen kan leiden.

⚠ VOORZICHTIG

- Aanwijzing voor een mogelijk gevaarlijke situatie die tot lichte verwondingen kan leiden.

LET OP

- Aanwijzing voor een mogelijk gevaarlijke situatie die tot materiële schade kan leiden.

Algemene instructies

⚠ GEVAAR • Verstikkingsgevaar. Houd verpakkingsfolie buiten het bereik van kinderen. • Dompel het apparaat niet onder in water. • Raak contacten of leidingen nooit aan.

⚠ WAARSCHUWING • Personen met verminderde fysieke, sensorische of geestelijke capaciteiten of een gebrek aan ervaring en kennis mogen het apparaat alleen gebruiken onder correct toezicht of wanneer ze door een voor hun veiligheid verantwoordelijke persoon zijn getraind in het veilige gebruik van het apparaat en wanneer zij de hieruit voortvloeiende gevaren begrepen hebben. • Houd toezicht op kinderen om

ervoor te zorgen dat ze niet met het apparaat spelen.

- Kinderen vanaf minstens 8 jaar mogen het apparaat gebruiken wanneer ze in het gebruik zijn getraind of op een correcte manier toezicht op hen wordt gehouden door iemand die verantwoordelijk is voor hun veiligheid en wanneer ze de hieruit voortvloeiende gevaren hebben begrepen. • Kinderen mogen reiniging en gebruikersonderhoud alleen onder toezicht uitvoeren. • Kinderen mogen niet met het apparaat spelen.

⚠ VOORZICHTIG • Veiligheidsinrichtingen zijn er voor uw veiligheid. Verander of omzeil veiligheidsinrichtingen nooit.

LET OP • Berg het apparaat alleen binnen op.

Gevaar voor elektrische schokken

⚠ GEVAAR • Stel het apparaat met accupack niet bloot aan direct zonlicht, hitte en vuur. • Richt de sproeiestraal niet direct op apparatuur die elektrische onderdelen bevat, zoals de binnenkant van ovens.

⚠ WAARSCHUWING • Het apparaat bevat elektrische onderdelen, reinig het apparaat niet onder stromend water.

Bediening

⚠ WAARSCHUWING • Gevaar voor letsel. Richt de spuitstraal niet op de ogen.

⚠ VOORZICHTIG • Gebruik het apparaat niet wanneer het lekt, gevallen of zichtbaar beschadigd is.

LET OP • Plaats geen voorwerpen in de afvoertuchtopening. • Plaats geen voorwerpen in de accupack-opname, behalve accu's van het KÄRCHER Battery Power 4 V-systeem. • Test de microvezeldoek op een onopvallende plek, voordat u het vensterreinigingsmiddel op kwetsbare (hoogglanzende) oppervlakken gebruikt. • Schakel het apparaat uit zodra de MAX-markering van het vuilwaterreservoir is bereikt en leeg het vuilwaterreservoir. • Berg het apparaat alleen rechtopstaand op. • Berg het apparaat alleen in droge ruimten op.

Typeplaatje

Op het typeplaatje vindt u de belangrijkste gegevens over het apparaat.

In het hoofdstuk 'Beschrijving apparaat' ziet u waar het typeplaatje zich op het apparaat bevindt.

Reglementair gebruik

Gebruik het apparaat uitsluitend voor de privé-huishouding.

Gebruik het apparaat alleen met accupacks en laders van het KÄRCHER Battery Power 4 V-systeem.



Geschikte accupacks zijn gemarkeerd met het symbool BP 4 V.



Laad het accupack alleen met de toegestane oplaadapparaten.

Het apparaat met accu is bestemd voor het reinigen van vochtige, gladde oppervlakken zoals ramen, spiegels of tegels.

- Gebruik het apparaat niet bij droogzuiger.
- Het apparaat kan max. 25 ml vloeistof van horizontale oppervlakken opzuigen, bijv. van een omgevalen drinkglas.
- Gebruik het apparaat alleen in combinatie met de volgende KÄRCHER-reinigingsmiddelen: RM 500, RM 503, RM 508.

Gebruik geen conventionele vensterreinigingsmiddelen (geen spiritus, geen schuimreinigers enz.).

- Gebruik het apparaat alleen met toebehoren en reserveonderdelen die door KÄRCHER zijn toegestaan.

Elk ander gebruik is niet toegestaan. Voor risico's die ontstaan door gebruik dat niet is toegestaan, is de gebruiker verantwoordelijk.

U kunt een QR-code® vinden om een toepassingsvideo op te roepen:

Afbeelding B

Handelsmerken

QR-Code® is een geregistreerd handelsmerk van DENSO WAVE INCORPORATED.

Milieubescherming



Het verpakkingsmateriaal is recyclebaar. Gooi verpakkingen met het gescheiden afval weg.



Elektrische en elektronische apparaten bevatten waardevolle recyclebare materialen en vaak onderdelen zoals batterijen, accu's of olie, die bij onjuiste omgang of verkeerd weggooien een

mogelijk gevaar voor de gezondheid en het milieu kunnen vormen. Voor een correct gebruik van het apparaat zijn deze onderdelen echter noodzakelijk. Apparaten met dit symbool mogen niet met het huisvuil worden weggegooid.

Instructies voor inhoudsstoffen (REACH)

Actuele informatie over inhoudsstoffen vindt u onder:

www.kaercher.nl/REACH

Toebehoren en reserveonderdelen

Gebruik alleen origineel toebehoren en originele reserveonderdelen. Deze garanderen een veilige en storingsvrije werking van het apparaat.

Informatie over toebehoren en reserveonderdelen vindt u onder www.kaercher.com.

Leveringsomvang

De leveringsomvang van het apparaat is op de verpakking afgebeeld. Controleer de inhoud bij het uitpakken op volledigheid. Bij ontbrekend toebehoren of bij transportschade neemt u contact op met uw distributeur.

Beschrijving apparaat

Afbeeldingen, zie pagina met grafieken

Afbeelding A

- ① Microvezel-mopovertrek
- ② Mop-opzetstuk
- ③ Adapter
- ④ Sproeikop
- ⑤ Reinigingsmiddel
- ⑥ *Lader (KÄRCHER Battery Power 4 V)
- ⑦ *Accupack (KÄRCHER Battery Power 4 V)
- ⑧ *Ontgrendelingsknop accupack
- ⑨ Typeplaatje (zichtbaar als het vuilwaterreservoir is verwijderd)
- ⑩ Vuilwaterreservoir
- ⑪ Afsluiting vuilwaterreservoir (zichtbaar als het vuilwaterreservoir is verwijderd)

- ⑫ Accupackhouder
- ⑬ Greep
- ⑭ AAN / UIT-toets
- ⑮ Weergave van de ladingstoestand
- ⑯ Afscheider
- ⑰ Zuigmondstuk
- ⑱ Klemrail
- ⑲ Aftrekstrip
- ⑳ Sproeifles
- ㉑ Sproeihendel
- ㉒ Sproeier

* bijkomend vereist en afzonderlijk verkrijgbaar

Apparaat monteren

1. Zet het zuigmondstuk op de afscheider tot vastklikken hoorbaar is.

Afbeelding C

Accupack opladen

1. Laad het accupack op (zie gebruiksaanwijzingen en veiligheidsinstructies van het accupack en de oplader).

Accupack plaatsen

1. Het accupack in de accupack-opname van het apparaat schuiven tot het accupack hoorbaar vergrendelt.

Afbeelding D

Weergave van de ladingstoestand

Na het inschakelen van het apparaat wordt de laadstatus van de accu weergegeven.

Afbeelding E

Accupack verwijderen

Instructie

Verwijder bij langdurige werkonderbrekingen de accupack uit het apparaat en bescherm hem tegen onbevoegd gebruik.

1. Druk op de AAN / UIT-knop om het apparaat uit te schakelen.
2. Druk op de ontgrendelingsknop van het accupack en trek de accu uit het accupack.

Afbeelding F

Sproeifles voorbereiden

1. Plaats de sproeikop op het mop-opzetstuk.
Afbeelding G
2. Het reinigingsmiddel in de sproeifles vullen.
Afbeelding H
3. Vul langzaam tot aan de MAX-markering schoon water in de sproeifles.
4. Sluit de sproeifles.
Afbeelding I
5. Haak de adapter aan de ene kant aan het mop-opzetstuk en klik hem aan de andere kant vast.
Afbeelding J
6. Bevestig de microvezel-mopovertrek op de adapter.
Afbeelding K

- Voor kleine oppervlakken de adapter van het mop-opzetstuk losmaken en verwijderen.
Afbeelding L
- Bevestig de microvezel-mopovvertrek aan het mop-opzetstuk en vouw het aan de zijkant naar achteren om.

Werking

Werking beginnen

- De sproeifles op "ON" zetten.
Afbeelding M
- Bedien de sproeiendel meerdere keren en sproei het reinigingsmiddel gelijkmatig vanaf een afstand van ca. 20 cm op het te reinigen oppervlak.
- Maak het vuil los met de microvezel-mopovvertrek.
Afbeelding N
- Druk op de AAN / UIT-knop om het apparaat aan te zetten.
Afbeelding O
De weergave van de ladingstoestand toont de actuele laadtoestand van de accupack, zie hoofdstuk *Weergave van de ladingstoestand*.
- Trek de aftrekstrip over het te reinigen oppervlak om het vuile water op te zuigen.
Afbeelding P

LET OP

*Werk met het apparaat tot de MAX-markering op het vuilwaterreservoir is bereikt. Schakel het apparaat uit, en leeg het vuilwaterreservoir, zie hoofdstuk *Leeg het vuilwaterreservoir*.*

Om strepen te voorkomen, het volgende in acht nemen:

- Druk de aftrekstrip niet te strak tegen het te reinigen oppervlak. Eerder er over heen laten glijden.
- Houd het apparaat in de juiste hoek ten opzichte van het te zuigen oppervlak. De afstand tussen de onderkant van het apparaat en het oppervlak moet ca. 10 cm bedragen.
- Uitsluitend KÄRCHER-reinigingsmiddel gebruiken omdat deze op het apparaat is afgestemd.
- Sproei voldoende hoeveelheid reinigingsmiddel op het oppervlak zodat het vlak niet te droog is.
- Reinig de aftrekstrip regelmatig, zie hoofdstuk *Reinig de aftrekstrip en het zuigmondstuk*.
- Als de aftrekstrip versleten is, deze vervangen, zie hoofdstuk *Reinig de aftrekstrip en het zuigmondstuk*.
- De reiniging niet bij direct zonlicht of te sterke hitte resp. kou uitvoeren.

Werking onderbreken

- Druk op de AAN / UIT-knop om het apparaat uit te schakelen.
Afbeelding Q
- Het apparaat op een vlakke ondergrond neerzetten.

Leeg het vuilwaterreservoir

Leeg het vuilwaterreservoir zodra deze tot aan de MAX-markering is gevuld.

Afbeelding R

- Druk op de AAN / UIT-knop om het apparaat uit te schakelen.
Afbeelding Q
- Verwijder het vuilwaterreservoir.
Afbeelding S
- Leeg het vuilwaterreservoir en spoel hem uit met schoon water.
Afbeelding T

- Het vuilwaterreservoir in het apparaat plaatsen.
Afbeelding U

Werking beëindigen

- Druk op de AAN / UIT-knop om het apparaat uit te schakelen.
Afbeelding Q
- Reinig het vuilwaterreservoir, zie hoofdstuk *Reinig het vuilwaterreservoir*.
- Verwijder het accupack, zie hoofdstuk *Accupack verwijderen*.
- Reinig de microvezel-mopovvertrek, zie hoofdstuk *Reinig microvezel-mopovvertrek*.
- Reinig de aftrekstrip en het zuigmondstuk, zie hoofdstuk *Reinig de aftrekstrip en het zuigmondstuk*.
- Laat het apparaat drogen.
- Zet het apparaat in elkaar.
- Laad de accu op, zie de gebruiksaanwijzing met veiligheidsinstructies van accupack en lader.

Transport

⚠ VOORZICHTIG

Niet in acht nemen van het gewicht

Gevaar voor letsel en beschadiging

Houd bij het vervoer rekening met het gewicht van het apparaat.

- Verwijder het accupack, zie hoofdstuk *Accupack verwijderen*.
- Bij het transport in voertuigen het apparaat tegen wegglijden en omvallen beveiligen.

Opslag

⚠ VOORZICHTIG

Niet in acht nemen van het gewicht

Gevaar voor letsel en beschadiging

Houd bij de opslag rekening met het gewicht van het apparaat.

LET OP

Vorstgevaar

Apparaten die niet volledig leeg zijn, kunnen beschadigd raken door vorst.

Maak het apparaat en het toebehoren volledig leeg. Bescherm het apparaat tegen vorst.

- Verwijder het accupack, zie hoofdstuk *Accupack verwijderen* en berg het op volgens de voorschriften, zie gebruiksaanwijzing van het accupack.
- Bewaar het gereinigde apparaat rechtop op een schone, droge plaats, beschermd tegen vorst en stof.

Afbeelding V

Verzorging en onderhoud

⚠ WAARSCHUWING

Ondeskundige reiniging

Gevaar voor verwonding door elektrische schokken, brandgevaar, gevaar voor beschadiging

Schakel de motor uit en verwijder het accupack, anders het apparaat te reinigen.

Dompel het apparaat niet onder in vloeistoffen.

Reinig het apparaat niet onder stromend water.

Reinig het vuilwaterreservoir

1. Leeg het vuilwaterreservoir zie hoofdstuk *Leeg het vuilwaterreservoir*.
2. Verwijder de afsluiting van het vuilwaterreservoir.
Afbeelding W
3. Reinig het vuilwaterreservoir en de afsluiting handmatig.
Afbeelding X

Reinig microvezel-mopovertrek

1. Verwijder het microvezel-mopovertrek van de mopovertrek of de adapter.
Afbeelding Y
2. Was de microvezel-mopovertrek onder stromend water.
3. Als alternatief kan de microvezel-mopovertrek op max. 60 °C in de wasmachine worden gewassen.
Afbeelding Z

Neem de verzorgingsinstructies in acht:

- De microvezel-mopovertrek mag niet worden gebleekt.
- Geen wasverzachter gebruiken.

- Droog de microvezel-mopovertrek niet in een droger.
- De microvezel-mopovertrek niet strijken.

Reinig de aftrekstrip en het zuigmondstuk

1. Het apparaat uitschakelen.
2. Druk op de ontgrendelknop onder op het zuigmondstuk, en trek het zuigmondstuk van het apparaat.
Afbeelding AA
3. Druk op de ontgrendelknop boven aan het zuigmondstuk en schuif de klemrail van het zuigmondstuk omlaag.
Afbeelding AB
4. Verwijder de aftrekstrip uit het zuigmondstuk.
5. Reinig de aftrekstrip, zuigmondstuk en klemrail onder stromend water.
Afbeelding AC
6. Leg na het drogen de aftrekclip in het zuigmondstuk.
Afbeelding AD
7. Leg de klemrail op de aftrekstrip en schuif deze naar achteren tot deze hoorbaar in het zuigmondstuk vergrendelt. Zorg ervoor dat de klemrail zijdelings correct in de geleidingen van het zuigmondstuk glijdt.
Afbeelding AE

Hulp bij storingen

Storingen hebben vaak oorzaken die eenvoudig met behulp van het volgende overzicht kunnen worden verholpen. Neem bij twijfel of storingen die hier niet worden vermeld contact op met de erkende klantenservice.

Hoe ouder de accu is, hoe lager de capaciteit ook bij goed onderhoud wordt, zodat ook in volledig opgeladen toestand niet meer de volledige looptijd wordt bereikt. Dit is geen defect.

Fout	Oorzaak	Remedie
Het apparaat werkt niet.	Het accupack is niet correct in het apparaat geplaatst.	1. Schuif het accupack in de accupack-opname van het apparaat tot het accupack hoorbaar vergrendelt.
	De laadtoestand van het accupack is te gering.	1. Laad het accupack, zie hoofdstuk <i>Accupack opladen</i> .
	Het accupack is oververhit.	1. Neem het accupack uit het apparaat en laat het afkoelen zie hoofdstuk <i>Accupack verwijderen</i> . Instructie <i>Het accupack kan zeer warm zijn.</i> 2. Apparaat en accupack niet in zonlicht plaatsen.
	Het accupack of de lader zijn defect.	1. Het accupack of de lader vervangen, zie hoofdstuk <i>Reglementair gebruik</i> .
De sproeifles werkt niet.	Er zit geen reinigingsmiddel in de sproeifles.	1. Vul de sproeifles met reinigingsmiddel, zie hoofdstuk <i>Sproeifles voorbereiden</i> .
	Het pompmechanisme in de sproeikop is defect.	1. Neem contact op met de service.
Streepvorming tijdens bedrijf.		1. Om streepvorming te voorkomen, zie hoofdstuk <i>Werking beginnen</i> .

Foutcodes en foutbeschrijvingen

Weergave van de ladingstoestand	Foutbeschrijving	Verhelpen van fouten
De onderste led knippert langzaam en de motor is uit.	Het accupack is volledig leeg.	1 Laad het accupack op of vervang het door een opgeladen accupack.
Alle leds knipperen 2 x per 2 s en de motor draait.	Temperatuur-waarschuwing: De temperatuur van het accupack is dicht bij de toegestane bovengrens.	1 Gebruik en bewaar het apparaat alleen bij woonruimtes normale temperaturen.
Alle leds knipperen 2 x per 2 s en de motor is uit.	Temperatuur van het accupack is te hoog of te laag.	1 Het apparaat laten afkoelen / verwarmen. Gebruik en bewaar het apparaat alleen bij woonruimtes normale temperaturen.
Alle leds knipperen 5 x per 2 s.	Permanente fout van het accupack.	1 Verwijder het accupack uit het apparaat en plaats het terug. 2 Als de fout blijft bestaan, neem dan contact op met uw dealer of met een erkende klantenservice.
Alle leds knipperen snel.	Motorblokkering of interne apparaatfout.	1 Controleer of er zich een vreemd voorwerp in het apparaat bevindt. Zo ja, het voorwerp verwijderen. 2 Verwijder het accupack uit het apparaat en plaats het terug. 3 Als de fout blijft bestaan, neem dan contact op met uw dealer of met een erkende klantenservice. 4 Zuig geen grotere hoeveelheden vloeistof van horizontale oppervlakken op. 5 Zuig geen stof of vaste stoffen op. 6 Leeg het vuilwaterreservoir op zijn laatst wanneer de Max.-markering is bereikt. 7 Gebruik alleen geschikte reinigingsmiddelen, geen spiritus, geen schuimreiniger. Optimaal zijn de vesterreinigingsmiddel-concentraten van KÄRCHER.

Garantie

In elk land gelden de garantievoorwaarden die door onze verantwoordelijke verkoopmaatschappij zijn uitgegeven. Mogelijke storingen aan uw apparaat verhelpen we binnen de garantieperiode gratis, voor zover een materiaal- of fabricagefout de oorzaak is. Als u gebruik wilt maken van de garantie, neemt u met uw aankoopbon contact op met uw distributeur of de dichtstbijzijnde geautoriseerde klantenservice. (adres zie achterzijde)

Technische gegevens

Elektrische aansluiting

Nominale spanning accupack	V	3,6 - 3,7
Maximale spanning van het accupack	V	4,2
Beschermingsgraad		IPX4

Afmetingen en gewichten

Hoogte	mm	313
Breedte	mm	282
Diepte	mm	133
Gewicht	g	660
Volume vuilwaterreservoir	ml	150

Gegevens capaciteit apparaat

Nominaal vermogen	W	10
Bedrijfstijd met volledig opgeladen accupack 2,5 Ah	Minuten	40
Geluidsdrukniveau (EN 60704-2-1)	dB(A)	50

Technische wijzigingen voorbehouden.

Índice de contenidos

Instrucciones de seguridad	32
Uso previsto	32
Protección del medioambiente	33
Accesorios y recambios	33
Volumen de suministro	33
Descripción del equipo	33
Montaje del equipo	33
Carga de la batería	33
Colocación de la batería	33
Indicador del estado de carga	33
Retirada de la batería	33
Preparación de la botella pulverizadora	33
Servicio	34
Transporte	34
Almacenamiento	34
Conservación y mantenimiento	34
Ayuda en caso de fallos	35
Garantía	36
Datos técnicos	36

Instrucciones de seguridad



Antes de utilizar por primera vez el equipo, lea este manual original y las instrucciones de seguridad, así como los manuales originales y las instrucciones de seguridad proporcionados con la batería y el cargador.

Actúe conforme a estos documentos.

Conservar todos los manuales de instrucciones para su uso posterior o para futuros propietarios.

Además de las indicaciones incluidas en los manuales de instrucciones, debe respetar las normativas de seguridad y para la prevención de accidentes del legislador correspondiente.

Niveles de peligro

⚠ PELIGRO

• Aviso de un peligro inminente que produce lesiones corporales graves o la muerte.

⚠ ADVERTENCIA

• Aviso de una posible situación peligrosa que puede producir lesiones corporales graves o la muerte.

⚠ PRECAUCIÓN

• Aviso de una posible situación peligrosa que puede producir lesiones corporales leves.

CUIDADO

• Aviso de una posible situación peligrosa que puede producir daños materiales.

Avisos generales

⚠ PELIGRO • Riesgo de asfixia. Mantenga los embalajes fuera del alcance de los niños. • No sumerja el dispositivo en agua. • Nunca toque los contactos ni los cables.

⚠ ADVERTENCIA • Las personas con capacidades físicas, sensoriales o psíquicas limitadas o que carezcan de experiencia y conocimientos sobre el equipo solo pueden utilizar el equipo bajo supervisión correcta o si han recibido formación sobre el uso seguro del equipo por parte de una persona responsable de su seguridad y han comprendido los peligros existentes. • Se debe supervisar a los niños para asegurarse de

que no jueguen con el aparato. • Los niños mayores de 8 años pueden utilizar el equipo si han recibido formación sobre su uso por parte de una persona responsable de su seguridad o si están bajo supervisión de un adulto y comprenden los peligros existentes correctamente. • Los niños solo pueden realizar la limpieza y el mantenimiento bajo supervisión. • Los niños no pueden jugar con el equipo.

⚠ PRECAUCIÓN • Los dispositivos de seguridad velan por su seguridad. Nunca modifique ni manipule los dispositivos de seguridad.

CUIDADO • Almacene el equipo solo en interiores.

Peligro de choques eléctricos

⚠ PELIGRO • No someta el equipo con la batería a radiación solar, calor ni fuego. • No dirija el chorro de pulverización de forma directa a artículos de consumo que contengan componentes eléctricos como, por ejemplo, las cámaras interiores de los hornos.

⚠ ADVERTENCIA • El equipo contiene componentes eléctricos, por lo que no debe limpiar el equipo con agua corriente.

Manejo

⚠ ADVERTENCIA • Riesgo de lesiones. No dirija el chorro de pulverización a los ojos.

⚠ PRECAUCIÓN • No utilice el equipo si presenta daños visibles o no es estanco debido a una caída previa.

CUIDADO • No introduzca ningún objeto en el orificio de salida. • No introduzca ningún objeto en el alojamiento de la batería, excepto baterías del sistema KÄRCHER Battery Power 4 V. • Compruebe la funda de microfibras en un lugar no visible antes de utilizar la limpiadora de ventanas sobre superficies delicadas (muy brillantes). • Desconecte el equipo en cuanto se alcance la marca de máximo del depósito de agua sucia y vacíe el depósito de agua sucia. • Almacene el equipo solo en posición vertical. • Almacene el equipo solo en entornos secos.

Placa de características

En la placa de características se encuentran los datos más importantes del equipo.

En el capítulo "Descripción del equipo" se indica en qué parte del equipo está colocada la placa de características.

Uso previsto

Utilice el equipo únicamente para uso doméstico.

Utilice el equipo únicamente con baterías y cargadores del sistema KÄRCHER Battery Power 4 V.

BP 4V

Las baterías aptas están marcadas con el símbolo BP 4 V.

BC 4V

Cargue la batería solo con cargadores autorizados para la carga.

El equipo con alimentación por batería está diseñado para la limpieza de superficies húmedas y lisas, como cristales de ventanas, espejos o azulejos.

- No utilice el equipo como aspirador en seco.
- El equipo puede aspirar máx. 25 ml de líquido en superficies horizontales, por ejemplo, de un vaso volcado.

- Utilice el equipo únicamente en combinación con los siguientes detergentes KÄRCHER: RM 500, RM 503, RM 508.
No utilice productos convencionales para la limpieza de ventanas (ni alcohol, ni limpiadores de espuma, etc.).
- Utilice el equipo únicamente con los recambios y accesorios autorizados por KÄRCHER.

No se permite ningún uso distinto al descrito. El usuario es responsable de los peligros asociados con un uso no permitido.

Puede encontrar un código QR® para acceder a un vídeo con indicaciones sobre el uso en:

Figura B

Marcas registradas

El código QR® es una marca registrada de DENSO WA-VE INCORPORATED.

Protección del medioambiente



Los materiales del embalaje son reciclables. Elimine los embalajes de forma respetuosa con el medioambiente.



Los equipos eléctricos y electrónicos contienen materiales reciclables y, a menudo, componentes, como baterías, acumuladores o aceite, que suponen un riesgo potencial para la salud de las personas o el medioambiente en caso de manipularse o eliminarse de forma inadecuada. Sin embargo, dichos componentes son necesarios para un servicio adecuado del equipo. Los equipos identificados con este símbolo no pueden eliminarse con la basura doméstica.

Avisos sobre sustancias contenidas (REACH)

Encontrará información actual sobre las sustancias contenidas en: www.kaercher.com/REACH

Accesorios y recambios

Utilice únicamente accesorios y recambios originales, estos garantizan un servicio seguro y fiable del equipo. Encontrará información sobre los accesorios y recambios en www.kaercher.com.

Volumen de suministro

El volumen de suministro del equipo se muestra en el embalaje. Compruebe la integridad del volumen de suministro durante el desembalaje. Póngase en contacto con su distribuidor si faltan accesorios o en caso de daños de transporte.

Descripción del equipo

Véanse las figuras en la página de gráficos

Figura A

- ① Bayeta de microfibra
- ② Accesorio para limpiar
- ③ Adaptador
- ④ Cabezal pulverizador
- ⑤ Detergente
- ⑥ *Cargador (KÄRCHER Battery Power 4 V)
- ⑦ *Batería (KÄRCHER Battery Power 4 V)
- ⑧ *Tecla de desbloqueo de la batería
- ⑨ Placa de características (visible con el depósito de agua sucia extraído)
- ⑩ Depósito de agua sucia

- ⑪ Cierre del depósito de agua sucia (visible con el depósito de agua sucia extraído)
- ⑫ Alojamiento de la batería
- ⑬ Empuñadura
- ⑭ Tecla On/Off
- ⑮ Indicador del estado de carga
- ⑯ Separador
- ⑰ Boquilla aspiradora
- ⑱ Riel de sujeción
- ⑲ Labio rascador
- ⑳ Botella pulverizadora
- ㉑ Palanca de pulverización
- ㉒ Boquilla de pulverización

* Se requiere adicionalmente y está disponible por separado

Montaje del equipo

1. Insertar la boquilla aspiradora en el separador hasta que quede encastrada de forma audible.

Figura C

Carga de la batería

1. Cargue la batería (consulte el manual de instrucciones y las instrucciones de seguridad de la batería y del cargador).

Colocación de la batería

1. Introducir la batería en el alojamiento del equipo hasta que encaje de manera audible.

Figura D

Indicador del estado de carga

Tras encender el equipo se muestra el estado de carga de la batería.

Figura E

Retirada de la batería

Nota

Durante las interrupciones de trabajo, retire la batería del equipo y asegúrela contra un uso no autorizado.

1. Pulsar la tecla ON/OFF para desconectar el equipo.
2. Presionar la tecla de desbloqueo de la batería y extraer la batería del alojamiento.

Figura F

Preparación de la botella pulverizadora

1. Montar el cabezal pulverizador en el accesorio para limpiar.
2. Cargar el producto de limpieza en la botella pulverizadora.

Figura H

3. Llenar lentamente la botella pulverizadora con agua limpia hasta la marca MAX.

4. Cerrar la botella pulverizadora.

Figura I

5. Enganchar el adaptador al accesorio para limpiar por un lado y encajarlo por el otro.

Figura J

- Colocar la bayeta de microfibra en el adaptador.
Figura K
- Para superficies pequeñas, desenganchar y retirar el adaptador del accesorio para limpiar.
Figura L
- Colocar la bayeta de microfibra en el accesorio para limpiar y doblarla hacia atrás de lado.

Servicio

Inicio del servicio

- Girar la boquilla de pulverización a la posición «ON».
Figura M
- Accionar la palanca de pulverización varias veces y pulverizar el producto de limpieza de manera uniforme sobre la superficie que se va a limpiar, a 20 cm de distancia.
- Desprender la suciedad con la bayeta de microfibra.
Figura N
- Pulsar la tecla ON/OFF para encender el equipo.
Figura O
El indicador del estado de carga muestra el estado de carga actual de la batería, véase el capítulo *Indicador del estado de carga*.
- Pasar el labio rascador por la superficie que se quiere limpiar para absorber el agua sucia.
Figura P

CUIDADO

Trabaje con el equipo solo hasta que se alcance la marca MAX del depósito de agua sucia. Desconecte el equipo y vacíe el depósito de agua sucia, véase el capítulo *Vaciado del depósito de agua sucia*.

Deben tenerse en cuenta los siguientes puntos para evitar rayas:

- No presionar demasiado el labio rascador contra la superficie que se va a limpiar, simplemente deslizarlo.
- Sostener el equipo en el ángulo correcto con respecto a la superficie que se va a aspirar. La distancia entre el extremo inferior del equipo y la superficie debe ser de aproximadamente 10 cm.
- Utilizar únicamente detergente KÄRCHER, ya que este está especialmente concebido para el equipo.
- Pulverizar suficiente producto de limpieza sobre la superficie para que no esté demasiado seca.
- Limpiar el labio rascador con regularidad, véase el capítulo *Limpiar el labio rascador y la boquilla aspiradora*.
- Reemplazar el labio rascador si está desgastado, véase el capítulo *Limpiar el labio rascador y la boquilla aspiradora*.
- La limpieza no se debe llevar a cabo con luz solar directa o con calor o frío excesivos.

Interrupción del servicio

- Pulsar la tecla ON/OFF para desconectar el equipo.
Figura Q
- Colocar el equipo sobre una superficie plana.

Vaciado del depósito de agua sucia

Vaciar el depósito de agua sucia en cuanto se haya llenado hasta la marca MAX.

Figura R

- Pulsar la tecla ON/OFF para desconectar el equipo.
Figura Q
- Retirar el depósito de agua sucia.
Figura S

- Vaciar el depósito de agua sucia y enjuagarlo con agua limpia.
Figura T
- Insertar el depósito de agua sucia vacío en el equipo.
Figura U

Finalización del servicio

- Pulsar la tecla ON/OFF para desconectar el equipo.
Figura Q
- Limpiar el depósito de agua sucia, véase el capítulo *Limpieza del depósito de agua sucia*.
- Sacar la batería, véase el capítulo *Retirada de la batería*.
- Limpiar la bayeta de microfibra, véase el capítulo *Limpieza de la bayeta de microfibra*.
- Limpiar el labio rascador y la boquilla aspiradora, véase el capítulo *Limpiar el labio rascador y la boquilla aspiradora*.
- Dejar que el equipo se seque.
- Montar el equipo.
- Cargar la batería, véanse los manuales de instrucciones y las instrucciones de seguridad de la batería y del cargador.

Transporte

⚠ PRECAUCIÓN

Inobservancia del peso

Peligro de lesiones y daños

Tenga en cuenta el peso del equipo durante el transporte.

- Retirar la batería, véase el capítulo *Retirada de la batería*.
- Al transportar el equipo en vehículos, fijarlo para evitar que resbale o vuelque.

Almacenamiento

⚠ PRECAUCIÓN

Inobservancia del peso

Peligro de lesiones y daños

Tenga en cuenta el peso del equipo para su almacenamiento.

CUIDADO

Riesgo de helada

Los aparatos que no estén totalmente vacíos pueden destruirse con las heladas.

Vacíe el aparato y los accesorios por completo.

Proteja el aparato de las heladas.

- Retirar la batería, véase el capítulo *Retirada de la batería* y guardarla como es debido siguiendo el manual de instrucciones de la batería.
- Almacenar el equipo limpio en un lugar limpio, seco y protegido contra el polvo y contra hielo seco.

Figura V

Conservación y mantenimiento

⚠ ADVERTENCIA

Limpieza incorrecta

Peligro de lesiones por choques eléctricos, peligro de incendio, peligro de daños

Apague el equipo y retire la batería antes de limpiar el equipo.

No sumerja el equipo en ningún tipo de líquido.

No limpie el equipo bajo el grifo.

Limpeza del depósito de agua sucia

1. Vaciar el depósito de agua sucia, véase el capítulo *Vaciado del depósito de agua sucia*.
2. Retirar el cierre del depósito de agua sucia.
Figura W
3. Limpiar a mano el depósito de agua sucia y el cierre.
Figura X

Limpeza de la bayeta de microfibra

1. Retirar la bayeta de microfibra del accesorio para limpiar o del adaptador.
Figura Y
2. Lavar la bayeta de microfibra bajo el grifo.
3. De forma alternativa, la bayeta de microfibra se puede limpiar a máx. 60 °C en el lavavajillas.
Figura Z

Prestar atención a las siguientes instrucciones de conservación:

- No blanquear la bayeta de microfibra.
- No utilizar suavizante.
- No secar la bayeta de microfibra en la secadora.
- No planchar la bayeta de microfibra.

Limpiar el labio rascador y la boquilla aspiradora

1. Desconectar el equipo.
2. Presionar la tecla de desbloqueo en la parte inferior de la boquilla aspiradora y extraer la boquilla aspiradora del equipo.
Figura AA
3. Presionar la tecla de desbloqueo en la parte superior de la boquilla aspiradora y deslizar el riel de sujeción hacia abajo desde la boquilla aspiradora.
Figura AB
4. Extraer lateralmente el labio rascador de la boquilla aspiradora.
5. Limpiar el labio rascador, la boquilla aspiradora y el riel de sujeción con agua corriente.
Figura AC
6. Una vez que esté seco, introducir el labio rascador en la boquilla aspiradora.
Figura AD
7. Colocar el riel de sujeción en el labio rascador y empujar hacia atrás hasta que encaje de forma audible en la boquilla aspiradora. Asegurarse de que el riel de sujeción se desliza correctamente por las guías en el lateral de la boquilla aspiradora.
Figura AE

Ayuda en caso de fallos

A menudo, las causas de los fallos son simples y pueden solucionarse con ayuda del siguiente resumen. En caso de duda o fallos no mencionados aquí, póngase en contacto con el servicio de posventa.

Con el paso del tiempo, la capacidad de la batería disminuye aunque se conserve correctamente, por lo que ya no se alcanzará el tiempo de marcha completo aunque esté completamente cargada. Esto no se considera una avería.

Fallo	Causa	Solución
El equipo no funciona.	La batería no está bien colocada en el equipo.	1. Presionar la batería para introducirla en el alojamiento de la batería del equipo hasta que encaje de manera audible.
	El estado de carga de la batería es demasiado bajo.	1. Cargar la batería, véase el capítulo <i>Carga de la batería</i> .
	La batería está sobrecalentada.	1. Sacar la batería del equipo y dejarla enfriarse, véase el capítulo <i>Retirada de la batería</i> . Nota <i>La batería puede estar muy caliente.</i> 2. No exponer el equipo ni la batería directamente al sol.
	La batería o el cargador están defectuosos.	1. Reemplazar la batería o el cargador, véase el capítulo <i>Uso previsto</i> .
La botella pulverizadora no funciona.	En la botella pulverizadora no hay detergente.	1. Llenar la botella pulverizadora con detergente, véase el capítulo <i>Preparación de la botella pulverizadora</i> .
	El mecanismo de bombeo del cabezal pulverizador está defectuoso.	1. Ponerse en contacto con el servicio técnico.
Se producen rayas durante el servicio.		1. Para evitar la aparición de rayas, véase el capítulo <i>Inicio del servicio</i> .

Códigos de error y descripción de los errores

Indicador del estado de carga	Descripción de errores	Solución de errores
El LED inferior parpadea lentamente y el motor está apagado.	La batería está totalmente descargada.	1 Cargar la batería o sustituirla por otra cargada.
Todos los LED parpadean 2 veces cada 2 s y el motor está en funcionamiento.	Aviso de temperatura: La temperatura de la batería está cerca del máximo permitido.	1 Use y almacene el equipo solo en espacios habitables y a temperatura ambiente.
Todos los LED parpadean 2 veces cada 2 s y el motor está apagado.	La temperatura de la batería es demasiado alta o demasiado baja.	1 Dejar enfriar/calentar el equipo. Use y almacene el equipo solo en espacios habitables y a temperatura ambiente.
Todos los LED parpadean 5 veces cada 2 s.	Fallo permanente en la batería.	1 Sacar y volver a colocar la batería en el equipo. 2 Si el fallo persiste, póngase en contacto con su distribuidor o con un servicio de postventa autorizado.
Todos los LED parpadean rápido.	Bloqueo del motor o fallo interno del equipo.	1 Comprobar si hay algún objeto extraño en la unidad y, si es así, retírelo. 2 Sacar y volver a colocar la batería en el equipo. 3 Si el fallo persiste, póngase en contacto con su distribuidor o con un servicio de postventa autorizado. 4 No aspire una gran cantidad de líquido de superficies horizontales. 5 No aspire polvo o material sólido. 6 Vacíe el depósito de agua sucia como máximo cuando alcance la marca de máximo. 7 Utilice únicamente detergente adecuado, sin alcohol ni limpiador con espuma. Lo ideal es usar el concentrado para limpiadora de ventanas de KÄRCHER.

Garantía

En cada país se aplican las condiciones de garantía indicadas por nuestra compañía distribuidora autorizada. Subsananamos cualquier fallo en su equipo de forma gratuita dentro del plazo de garantía siempre que la causa se deba a un fallo de fabricación o material. En caso de garantía, póngase en contacto con su distribuidor o con el servicio de postventa autorizado más próximo presentando la factura de compra.
(Dirección en el reverso)

Datos técnicos

Conexión eléctrica

Tensión nominal de la batería	V	3,6 - 3,7
Voltaje máximo de la batería	V	4,2
Tipo de protección		IPX4

Peso y dimensiones

Altura	mm	313
Anchura	mm	282
Profundidad	mm	133
Peso	g	660
Volumen del depósito de agua sucia	ml	150

Datos de potencia del equipo

Potencia nominal	W	10
Tiempo de funcionamiento con la batería totalmente cargada	Minutos	40
2,5 Ah		
Nivel de presión acústica (EN 60704-2-1)	dB(A)	50

Reservado el derecho a realizar modificaciones.

Índice

Avisos de segurança	37
Utilização prevista	37
Protecção do meio ambiente.....	38
Acessórios e peças sobressalentes	38
Volume do fornecimento.....	38
Descrição do aparelho	38
Montar o aparelho	38
Carregar conjunto de bateria.....	38
Inserir conjunto da bateria.....	38
Indicador de estado de carregamento.....	38
Remover o conjunto da bateria	38
Preparar pulverizador.....	38
Operação.....	39
Transporte	39
Armazenamento	39
Conservação e manutenção	40
Ajuda em caso de avarias	40
Garantia.....	41
Dados técnicos.....	41

Avisos de segurança



Antes da primeira utilização do aparelho, leia este manual original e os avisos de segurança, bem como o manual original fornecido com o conjunto da ba-

teria e com o carregador e os avisos de segurança. Proceda em conformidade.

ConsERVE o manual de instruções para referência ou utilização futura.

Além das indicações que constam do manual de instruções, é necessário observar as prescrições gerais de segurança e as prescrições para a prevenção de acidentes do legislador.

Níveis de perigo

⚠ PERIGO

• Aviso de um perigo iminente, que pode provocar ferimentos graves ou morte.

⚠ ATENÇÃO

• Aviso de uma possível situação de perigo, que pode provocar ferimentos graves ou morte.

⚠ CUIDADO

• Aviso de uma possível situação de perigo, que pode provocar ferimentos ligeiros.

ADVERTÊNCIA

• Aviso de uma possível situação de perigo, que pode provocar danos materiais.

Indicações gerais

⚠ PERIGO • Perigo de asfixia. Mantenha a película da embalagem afastada das crianças. • Não mergulhe o dispositivo na água. • Nunca toque nos contactos ou linhas.

⚠ ATENÇÃO • Pessoas com capacidade física, sensorial ou intelectual reduzida ou com experiência e conhecimentos insuficientes devem apenas utilizar o aparelho sob supervisão adequada, depois de instruídas por alguém responsável pela sua segurança acerca da utilização segura do aparelho e dos perigos daí resultantes. • Supervisione as crianças para garantir que não brincam com o aparelho. • As crianças com, pelo menos, 8 anos de idade devem apenas operar o

aparelho se forem aconselhadas pela pessoa responsável pela sua segurança, se forem devidamente supervisionadas e se compreenderem os perigos daí resultantes. • As crianças deve apenas realizar trabalhos de limpeza e manutenção sob supervisão. • As crianças não devem brincar com o aparelho.

⚠ CUIDADO • As unidades de segurança servem para a sua protecção. Nunca altere ou evite as unidades de segurança.

ADVERTÊNCIA • Guarde o aparelho apenas em espaços interiores.

Perigo de choque eléctrico

⚠ PERIGO • Não exponha o aparelho com o conjunto da bateria ao sol directo intenso, calor ou fogo. • Não direcione o jacto de pulverização directamente para os consumíveis que contenham componentes eléctricos, como p. ex., o interior de fornos.

⚠ ATENÇÃO • O aparelho contém componentes eléctricos; não limpar sob água corrente.

Operação

⚠ ATENÇÃO • Perigo de ferimentos. Não direcione o jacto de pulverização para os olhos.

⚠ CUIDADO • Não utilize o aparelho se este tiver caído anteriormente, se estiver visivelmente danificado ou apresentar fugas.

ADVERTÊNCIA • Não insira objectos na saída de exaustão. • Não inserir quaisquer objectos no suporte do conjunto da bateria, excepto conjuntos de baterias do sistema KÄRCHER Battery Power 4 V. • Teste o pano de limpeza em microfibras num local não visível, antes de utilizar o produto de limpeza de vidros em superfícies sensíveis (de alto brilho). • Desligue o aparelho assim que for atingida a marcação MAX do depósito de água suja e esvazie o referido depósito.

• Guarde o aparelho sempre na vertical. • Guarde o aparelho apenas em locais secos.

Placa de características

Os dados mais importantes do aparelho encontram-se na placa de características.

No capítulo "Descrição do aparelho", é apresentado o local do aparelho onde está colocada a placa de características.

Utilização prevista

Utilize o aparelho apenas na habitação privada.

Utilizar o aparelho apenas com conjuntos de baterias e carregadores do sistema KÄRCHER Battery Power 4 V.



Os conjuntos de baterias adequados estão marcados com o símbolo BP 4 V.



Carregue o conjunto da bateria apenas com os carregadores autorizados para carregamento.

O aparelho com alimentação por bateria destina-se à limpeza de superfícies húmidas e lisas, tais como vidros de janelas, espelhos ou azulejos.

- Não utilize o aparelho como aspirador de sólidos.
- O aparelho consegue aspirar máx. 25 ml de líquido de superfícies horizontais, p. ex., de um copo entornado.

- Apenas utilize o aparelho em conjunto com os seguintes produtos de limpeza KÄRCHER: RM 500, RM 503, RM 508.
Não utilizar produtos de limpeza para vidros / janelas convencionais (sem álcool etílico, sem espuma de limpeza, etc.).
- Utilize o aparelho apenas com acessórios e peças sobressalentes autorizadas pela KÄRCHER.

Não é permitido qualquer outro tipo de utilização. Os perigos que sejam resultado de uma utilização inadmissível são da responsabilidade do utilizador.

Um QR-Code® (código QR) permite aceder a um vídeo de utilização:

Figura B

Marca registada

QR-Code® é uma marca registada da DENSO WAVE INCORPORATED.

Protecção do meio ambiente



Os materiais de embalagem são recicláveis. Elimine as embalagens de acordo com os regulamentos ambientais.



Os aparelhos eléctricos e electrónicos contêm materiais recicláveis de valor e, com frequência, componentes como baterias, acumuladores ou óleo que, em caso de manipulação ou recolha errada, podem representar um potencial perigo para a saúde humana e para o ambiente. Estes componentes são necessários para o bom funcionamento do aparelho. Os aparelhos que apresentem este símbolo não devem ser recolhidos no lixo doméstico.

Avisos relativos a ingredientes (REACH)

Pode encontrar informações actualizadas acerca de ingredientes em: www.kaercher.com/REACH

Acessórios e peças sobressalentes

Ao utilizar apenas acessórios originais e peças sobressalentes originais, garante uma utilização segura e o bom funcionamento do aparelho.

Informações acerca de acessórios e peças sobressalentes disponíveis em www.kaercher.com.

Volume do fornecimento

O volume do fornecimento do aparelho está indicado na embalagem. Ao abrir a embalagem, confirme a integridade do conteúdo. Caso faltem acessórios ou em caso de danos de transporte informe o seu fornecedor.

Descrição do aparelho

Figuras, ver página de gráficos

Figura A

- 1 Pano de limpeza em microfibras
- 2 Adaptador de esfregar
- 3 Adaptador
- 4 Cabeça de pulverização
- 5 Produto de limpeza
- 6 *Carregador (KÄRCHER Battery Power 4 V)
- 7 *Conjunto da bateria (KÄRCHER Battery Power 4 V)
- 8 *Tecla de desbloqueio do conjunto da bateria
- 9 Placa de características (visível quando o depósito de água suja é removido)

- 10 Depósito de água suja
- 11 Fecho do depósito de água suja (visível quando o depósito de água suja é removido)
- 12 Suporte do conjunto da bateria
- 13 Pega
- 14 Tecla LIGAR/DESLIGAR
- 15 Indicador de estado de carregamento
- 16 Separador
- 17 Bocal de aspiração
- 18 Calha de fixação
- 19 Lábio
- 20 Pulverizador
- 21 Alavanca de pulverização
- 22 Bico pulverizador

* adicionalmente necessário e disponível em separado

Montar o aparelho

1. Inserir o bocal de aspiração no separador, até que este encaixe audivelmente no lugar.

Figura C

Carregar conjunto de bateria

1. Carregar o conjunto de bateria (consultar os manuais de instruções e os avisos de segurança do conjunto de bateria e do carregador).

Inserir conjunto da bateria

1. Pressionar o conjunto da bateria no suporte do conjunto da bateria do aparelho, até encaixar firmemente.

Figura D

Indicador de estado de carregamento

Depois de ligar o aparelho, é apresentado o estado de carga do conjunto da bateria.

Figura E

Remover o conjunto da bateria

Aviso

Durante interrupções de trabalho mais prolongadas, retire o conjunto da bateria do aparelho e guarde-o de modo a evitar uma utilização não autorizada.

1. Premir a tecla LIGAR/DESLIGAR, para desligar o aparelho.
2. Premir a tecla de desbloqueio do conjunto da bateria e retirar a bateria do suporte do conjunto da bateria.

Figura F

Preparar pulverizador

1. Montar a cabeça de pulverização no adaptador de esfregar.

Figura G

2. Encher o pulverizador com produto de limpeza.

Figura H

3. Encher lentamente água limpa no pulverizador até à marcação MAX.

4. Fechar o pulverizador.

Figura I

- Prender o adaptador num dos lados do adaptador de esfregar e encaixar no outro lado.
Figura J
- Prender o pano de limpeza em microfibra no adaptador.
Figura K
- Para áreas pequenas, desencaixar e remover o adaptador do adaptador de esfregar.
Figura L
- Fixar o pano de limpeza em microfibra no adaptador de esfregar e voltar a dobrá-lo para o lado.

Operação

Iniciar a operação

- Rodar o bico pulverizador para a posição "ON".
Figura M
 - Accionar a alavanca de pulverização várias vezes e pulverizar o produto de limpeza uniformemente sobre a superfície a ser limpa a uma distância de aprox. 20 cm.
 - Soltar a sujidade com o pano de limpeza em microfibra.
Figura N
 - Premir a tecla LIGAR/DESLIGAR, para ligar o aparelho.
Figura O
- O indicador do estado de carregamento mostra o estado de carga actual do conjunto de baterias, ver capítulo *Indicador de estado de carregamento*.
- Puxar o lábio sobre a superfície a ser limpa para aspirar a água suja.
Figura P

ADVERTÊNCIA

Trabalhe apenas com o aparelho até ser atingida a marca MAX no depósito de água suja. Desligue o aparelho e esvazie o depósito de água suja, ver capítulo Esvaziar o depósito de água suja.

Para evitar riscos, observar os seguintes pontos:

- Não pressionar o lábio com muita força contra a superfície a limpar, apenas deslizar sobre a mesma.
- Segurar o aparelho no ângulo correcto em relação à superfície a aspirar. A distância entre a extremidade inferior do aparelho e a superfície deve ser de aprox. 10 cm.
- Utilizar apenas o produto de limpeza KÄRCHER, visto que este é especialmente indicado para o aparelho.
- Pulverizar uma quantidade suficiente de produto de limpeza sobre a superfície para que esta não esteja demasiado seca.
- Limpar regularmente o lábio, ver capítulo *Limpar o lábio e o bocal de aspiração*.
- Em caso de desgaste, substituir o lábio, ver capítulo *Limpar o lábio e o bocal de aspiração*.
- Não limpar com exposição a raios solares directos ou com muito calor ou muito frio.

Interromper a operação

- Premir a tecla LIGAR/DESLIGAR, para desligar o aparelho.
Figura Q
- Colocar o aparelho numa superfície plana.

Esvaziar o depósito de água suja

Esvaziar o depósito de água suja assim que este estiver cheio até à marcação MAX.

Figura R

- Premir a tecla LIGAR/DESLIGAR, para desligar o aparelho.

Figura Q

- Remover o depósito de água suja.

Figura S

- Esvaziar o depósito de água suja e lavar com água limpa.

Figura T

- Inserir o depósito de água suja vazio no aparelho.

Figura U

Terminar a operação

- Premir a tecla LIGAR/DESLIGAR, para desligar o aparelho.
Figura Q
- Limpar o depósito de água suja, consultar o capítulo *Limpar o depósito de água suja*.
- Remover o conjunto da bateria; consultar o capítulo *Remover o conjunto da bateria*.
- Limpar o pano de limpeza em microfibra, ver capítulo *Limpar o pano de limpeza em microfibra*.
- Limpar o lábio e o bocal de aspiração, ver capítulo *Limpar o lábio e o bocal de aspiração*.
- Deixar o aparelho secar.
- Montar o aparelho.
- Carregar o conjunto da bateria, consultar os manuais de instruções e os avisos de segurança do conjunto da bateria e do carregador.

Transporte

⚠ CUIDADO

Não observância do peso

Perigo de ferimentos e danos

Considere o peso do aparelho ao transportá-lo.

- Remover o conjunto da bateria, consultar o capítulo *Remover o conjunto da bateria*.
- Ao transportar o aparelho em veículos, protegê-lo contra deslizes e quedas.

Armazenamento

⚠ CUIDADO

Não observância do peso

Perigo de ferimentos e danos

Considere o peso do aparelho para o respectivo armazenamento.

ADVERTÊNCIA

Perigo de geada

Aparelhos que não estejam completamente vazios podem ficar avariados devido à geada.

Esvazie o aparelho e os acessórios por completo.

Proteger o aparelho da geada.

- Retirar o conjunto da bateria, ver capítulo *Remover o conjunto da bateria* e armazená-lo como previsto, ver o manual de instruções do conjunto da bateria.
- Armazenar o aparelho limpo, de pé, num local limpo e seco, protegido do gelo e do pó.

Figura V

Conservação e manutenção

⚠ **ATENÇÃO**

Limpeza inadequada

Perigo de lesões por choque eléctrico, perigo de incêndio, perigo de danos

Desligue o aparelho e remova o conjunto da bateria antes de limpar o aparelho.

Nunca mergulhe o aparelho em líquidos.

Não limpe o aparelho sob água corrente.

Limpar o depósito de água suja

1. Esvaziar o depósito de água suja, consultar o capítulo *Esvaziar o depósito de água suja*.

2. Remover o fecho do depósito de água suja.

Figura W

3. Limpar o depósito de água suja e o fecho à mão.

Figura X

Limpar o pano de limpeza em microfibra

1. Remover o pano de limpeza em microfibra do adaptador de esfregar ou do adaptador.

Figura Y

2. Lavar o pano de limpeza em microfibra sob água corrente.

3. Em alternativa, o pano de limpeza em microfibra pode ser lavado na máquina de lavar a 60 °C, no máximo.

Figura Z

Observar as seguintes instruções de manutenção:

- Não usar lixívia no pano de limpeza em microfibra.
- Não utilizar amaciador.
- Não secar o pano de limpeza em microfibra na máquina de secar.
- Não passar a ferro o pano de limpeza em microfibra.

Limpar o lábio e o bocal de aspiração

1. Desligar o aparelho.

2. Pressionar a tecla de desbloqueio na parte inferior do bocal de aspiração e retirar o bocal de aspiração do aparelho.

Figura AA

3. Premir a tecla de desbloqueio no topo do bocal de aspiração e deslizar a calha de fixação do bocal de aspiração.

Figura AB

4. Retirar o lábio do bocal de aspiração.

5. Limpar o lábio, o bocal de aspiração e a calha de fixação sob água corrente.

Figura AC

6. Após a secagem, inserir o lábio no bocal de aspiração.

Figura AD

7. Colocar a calha de fixação sobre o lábio e empurrar para trás até engatar audivelmente no bocal de aspiração. Certifique-se de que a calha de fixação desliza na lateral correctamente para dentro das guias do bocal de aspiração.

Figura AE

Ajuda em caso de avarias

As avarias têm, geralmente, causas simples que podem ser corrigidas por si com a ajuda do seguinte resumo. Em caso de dúvida ou no caso de se tratar de uma avaria não mencionada aqui, contacte o serviço de assistência técnica autorizado.

Com o desgaste progressivo, a capacidade do conjunto de bateria diminui mesmo com boa conservação, pelo que mesmo em estado totalmente carregado, o tempo de funcionamento nunca é total. Isto não representa qualquer defeito.

Erro	Causa	Reparação
O aparelho não funciona.	O conjunto da bateria não está encaixado correctamente no aparelho.	1. Premir o conjunto da bateria no suporte do conjunto da bateria do aparelho, até encaixar audivelmente.
	O estado de carga do conjunto da bateria é demasiado baixo.	1. Carregar o conjunto da bateria; consultar o capítulo <i>Carregar conjunto de bateria</i> .
	O conjunto da bateria sobreaqueceu.	1. Remover o conjunto da bateria do aparelho e deixar arrefecer, ver capítulo <i>Remover o conjunto da bateria</i> . Aviso <i>O conjunto da bateria pode estar muito quente.</i> 2. Não colocar o aparelho e o conjunto da bateria sob luz solar.
	O conjunto da bateria ou o carregador estão defeituosos.	1. Substituir o conjunto da bateria ou o carregador, ver capítulo <i>Utilização prevista</i> .
O pulverizador não funciona.	Não há produto de limpeza no pulverizador.	1. Encher o pulverizador com produto de limpeza, ver capítulo <i>Preparar pulverizador</i> .
	O mecanismo da bomba na cabeça de pulverização está defeituoso.	1. Entrar em contacto com o serviço de assistência técnica.
Durante a operação ocorre a formação de riscos.		1. Para evitar a formação de riscos, ver capítulo <i>Iniciar a operação</i> .

Código de erro e descrições de erro

Indicador de estado de carregamento	Descrição do erro	Eliminação do erro
O LED inferior pisca lentamente e o motor está desligado.	O conjunto da bateria está totalmente descarregado.	1 Carregar o conjunto da bateria ou substituí-lo por um conjunto da bateria carregado.
Todos os LED piscam 2 x a cada 2 s e o motor está em funcionamento.	Aviso de temperatura: A temperatura do conjunto da bateria está próxima do limite superior permitido.	1 Utilize e guarde o aparelho apenas com temperaturas convencionais para zonas residenciais.
Todos os LED piscam 2 x a cada 2 s e o motor está desligado.	A temperatura do conjunto da bateria demasiado está demasiado elevada ou demasiado baixa.	1 Deixar arrefecer/aquecer o aparelho. Utilize e guarde o aparelho apenas com temperaturas convencionais para zonas residenciais.
Todos os LED piscam 5 vezes a cada 2 s.	Erro permanente do conjunto da bateria.	1 Retirar o conjunto da bateria do aparelho e voltar a inserir. 2 Se o erro permanecer, contacte o seu distribuidor ou um serviço de assistência técnica autorizado.
Todos os LED piscam rapidamente.	Bloqueio do motor ou falha interna do aparelho.	1 Verificar se existe um objecto estranho no aparelho e, em caso afirmativo, removê-lo. 2 Retirar o conjunto da bateria do aparelho e voltar a inserir. 3 Se o erro permanecer, contacte o seu distribuidor ou um serviço de assistência técnica autorizado. 4 Não aspirar grandes quantidades de líquidos de superfícies horizontais. 5 Não aspirar pó ou sólidos. 6 Esvazie o depósito de água suja, o mais tardar ao alcançar a marcação máxima. 7 Utilize apenas produtos de limpeza adequados, sem álcool etílico, sem produtos de limpeza com espuma. De preferência, usar produtos de limpeza de vidros / janelas concentrados KÄRCHER.

Garantia

Em cada país são válidas as condições de garantia transmitidas pela nossa sociedade distribuidora responsável. Trataremos de possíveis avarias no seu aparelho no âmbito do prazo da garantia, sem custos, desde que estas tenham origem num erro de material ou de fabrico. Em caso de garantia, contacte o seu revendedor ou a assistência técnica autorizada mais próxima, apresentando o talão de compra. (endereço consultar o verso)

Dados técnicos

Ligação eléctrica

Tensão nominal do conjunto de bateria	V	3,6 - 3,7
Tensão máxima da bateria	V	4,2
Tipo de protecção		IPX4

Medidas e pesos

Altura	mm	313
Largura	mm	282
Profundidade	mm	133
Peso	g	660
Volume do depósito de água suja	ml	150

Características do aparelho

Potência nominal	W	10
Tempo de funcionamento com conjunto da bateria totalmente carregado 2,5 Ah	Minutos	40
Nível acústico (EN 60704-2-1)	dB(A)	50

Reservados os direitos a alterações técnicas.

Indhold

Sikkerhedsanvisninger	42
Bestemmelsesmæssig anvendelse	42
Miljøbeskyttelse	43
Tilbehør og reservedele	43
Leveringsomfang	43
Maskinbeskrivelse	43
Montering af maskinen	43
Opladning af batteripakke	43
Isætning af batteripakke	43
Ladetilstandsvisning	43
Udtagning af batteripakken	43
Klargøring af sprøjteflaske	43
Drift	44
Transport	44
Opbevaring	44
Pleje og vedligeholdelse	44
Hjælp ved fejl	45
Garanti	46
Tekniske data	46

Sikkerhedsanvisninger



Læs denne originale driftsvejledning og sikkerhedsanvisningerne samt de originale driftsvejledninger og sikkerhedsanvisninger vedlagt batteripakken og opladeren inden den første anvendelse.

Betjen maskinen i henhold til disse.

Opbevar alle driftsvejledninger til senere brug eller til efterfølgende brugere.

Ud over anvisningerne i driftsvejledningerne skal lovens generelle sikkerheds- og ulykkesforebyggelsesforskrifter overholdes.

Faregrader

⚠ **FARE**

• Henviser til en umiddelbar fare, der medfører alvorlige kvæstelser eller død.

⚠ **ADVARSEL**

• Henviser til en mulig farlig situation, der kan medføre alvorlige kvæstelser eller død.

⚠ **FORSIGTIG**

• Henviser til en mulig farlig situation, der kan medføre lettere kvæstelser.

BEMÆRK

• Henviser til en mulig farlig situation, der kan medføre materielle skader.

Generelle henvisninger

⚠ **FARE** • Kvælningsfare. Emballagefolie skal holdes uden for børns rækkevidde. • Maskinen må ikke sænkes i vand. • Berør aldrig stikben eller ledninger.

⚠ **ADVARSEL** • Maskinen må kun anvendes af personer, hvis fysiske, sensoriske eller åndelige evner er indskrænket eller af personer med manglende erfaring og/eller kendskab, hvis de er under korrekt opsyn, eller hvis de er blevet oplært af en person, som er ansvarlig for deres sikkerhed i forbindelse med anvendelse af maskinen, og hvis de har forstået de deraf resulterende farer. • Børn skal være under opsyn for at sikre, at de ikke leger med maskinen. • Børn fra og med min. 8 år må anvende maskinen, hvis de er blevet oplært i brugen af maskinens af en person med ansvar for

deres sikkerhed, eller hvis de er korrekt under opsyn, og de har forstået de deraf resulterende farer. • Børn må kun udføre rengøring og brugervedligeholdelse under opsyn. • Børn må ikke lege med apparatet.

⚠ **FORSIGTIG** • Sikkerhedsanordninger fungerer som din beskyttelse. Sikkerhedsanordninger må aldrig ændres eller ignoreres.

BEMÆRK • Opbevar kun apparatet indendørs.

Fare for elektrisk stød

⚠ **FARE** • Udsæt ikke maskinen med batteripakken for direkte sollys, varme eller ild. • Sprøjtestrålen må ikke rettes direkte mod komponenter, som indeholder elektriske dele, f.eks. de indvendige dele af ovne.

⚠ **ADVARSEL** • Maskinen indeholder elektriske komponenter; rengør ikke maskinen under rindende vand.

Betjening

⚠ **ADVARSEL** • Risiko for tilskadekomst. Ret ikke sprøjtestrålen mod øjnene.

⚠ **FORSIGTIG** • Maskinen må ikke bruges, hvis den forinden er faldet ned, har synlige beskadigelser eller er utæt.

BEMÆRK • Der må ikke placeres genstande i ventilationsåbningen. • Indfør ikke nogen genstande i holderen til batteripakken, undtagen batteripakker i KÄRCHER Battery Power 4 V-systemet. • Afprøv mikrofiber-viskebetrækket på et ikke-synligt sted, inden vinduesrensningen anvendes på sarte (højglanspolerede) overflader. • Sluk maskinen, så snart MAX-markeringen på snavsevandstanken er nået, og tøm snavsevandstanken. • Opbevar kun maskinen stående. • Opbevar kun maskinen i tørre rum.

Typeskilt

Du kan finde de vigtigste apparatdata på typeskiltet.

I kapitlet "Beskrivelse af apparatet" vises, hvor typeskiltet sidder på apparatet.

Bestemmelsesmæssig anvendelse

Maskinen må kun anvendes til privat brug.

Brug kun maskinen med batteripakker og opladere fra KÄRCHER Battery Power 4 V-systemet.



Egnede batteripakker er mærket med BP 4 V-systemet.



Oplad kun batteripakken med de godkendte ladeaggregater.

Den batteridrevne maskine er beregnet til rengøring af fugtige, glatte overflader såsom vinduer, spejle eller fliser.

- Anvend ikke maskinen som tørsuger.
- Maskinen kan opsuge maks. 25 ml flydende væske fra vandrette overflader, f.eks. fra et væltet drikkeglas.
- Anvend kun maskinen i forbindelse med følgende rengøringsmidler fra KÄRCHER: RM 500, RM 503, RM 508.
- Brug ikke konventionelle rengøringsmidler til vinduer (ingen alkohol, ingen skumrens osv.).
- Brug kun maskinen med tilbehør og reservedele, der er godkendt af KÄRCHER.

Enhver anden anvendelse er ikke tilladt. Brugeren er ansvarlig for farer, der opstår på grund af ikke tilladt anvendelse.

En QR-Code® til hentning af anvendelsesvideoen kan findes i:

Figur B

Varemærke

QR-Code® er et registreret varemærke tilhørende DENSO WAVE INCORPORATED.

Miljøbeskyttelse



Emballagen kan genbruges. Sørg for at bortskafe emballagen miljømæssigt korrekt.



Elektriske og elektroniske maskiner indeholder værdifulde materialer, der kan genbruges, og ofte dele, såsom batterier, akku-pakker eller olie, der ved forkert håndtering eller forkert bortskaftelse kan udgøre en fare for menneskers sundhed og for miljøet. For en korrekt drift af maskinen er disse dele imidlertid nødvendige. Maskiner, der er kendetegnet med dette symbol, må ikke bortskaftes sammen med husholdningsaffaldet.

Henvisninger til indholdsstoffer (REACH)

Aktuelle oplysninger om indholdsstoffer findes på: www.kaercher.com/REACH

Tilbehør og reservedele

Anvend kun originaltilbehør og -reservedele. De er en garanti for en sikker og fejlfri drift af maskinen. Informationer om tilbehør og reservedele findes på www.kaercher.com.

Leveringsomfang

Maskinens leveringsomfang er vist på emballagen. Kontroller ved udpakningen, om indholdet er komplet. Kontakt venligst forhandleren, hvis der mangler tilbehør eller ved transportskader.

Maskinbeskrivelse

Figurer, se grafiksider

Figur A

- ① Mikrofiber-viskebetræk
- ② Viskepåsats
- ③ Adapter
- ④ Sprøjtehoved
- ⑤ Rengøringsmidler
- ⑥ *Oplader (KÄRCHER Battery Power 4 V)
- ⑦ *Batteripakke (KÄRCHER Battery Power 4 V)
- ⑧ *Oplåsningsstast batteripakke
- ⑨ Typeskilt (synligt, når spildevandstanken er fjernet)
- ⑩ Spildevandstank
- ⑪ Lås til spildevandstank (synlig ved fjernet spildevandstank)
- ⑫ Batteripakkeholder
- ⑬ Greb
- ⑭ Tænd-/slukknop
- ⑮ Ladetilstandsvisning
- ⑯ Separator
- ⑰ Sugedyse
- ⑱ Klemmeskinne

- ⑲ Afrækslæbe
- ⑳ Sprøjteflaske
- ㉑ Sprøjtearm
- ㉒ Sprøjtedyse

* yderligere påkrævet og sælges separat

Montering af maskinen

1. Sæt sugedyse på separatorens, indtil det kan høres, at den går i indgreb.

Figur C

Opladning af batteripakke

1. Opladning af batteripakken (se driftsvejledningen og sikkerhedsinstruktionerne for batteripakken og opladeren).

Isætning af batteripakke

1. Skub batteripakken ind i holderen til batteripakken på maskinen, indtil det kan høres, at den går i indgreb.

Figur D

Ladetilstandsvisning

Når maskinen er tændt, vises batteripakkens opladningstilstand.

Figur E

Udtagning af batteripakken

Obs

Fjern batteripakken fra maskinen, og sørg for at sikre maskinen mod utilsigtet brug ved længere afbrydelser af arbejdet.

1. Tryk på tænd/sluk-knappen for at slukke maskinen.
2. Tryk på oplåsningsstasten til batteripakken, og træk batteripakken ud af holderen til batteripakken.

Figur F

Klargøring af sprøjteflaske

1. Monter sprøjtehovedet på tørre-/vaskepåsatsen.

Figur G

2. Fyld rengøringsmiddel i sprøjteflasken.

Figur H

3. Hæld langsomt rent vand i sprøjteflasken op til markeringen MAX.

4. Luk sprøjteflasken.

Figur I

5. Hæng adapteren på den ene side af tørre-/vaskepåsatsen, og klik den på plads på den anden side.

Figur J

6. Sæt mikrofiber-viskebetrækket på adapteren.

Figur K

7. For små overflader skal du løsne adapteren på tørre-/vaskepåsatsen og fjerne den.

Figur L

8. Fastgør mikrofiber-viskebetrækket til tørre-/vaskepåsatsen, og fold det bagud i siden.

Drift

Start af drift

1. Drej sprøjtedysen i position "ON".
Figur M
2. Tryk på sprøjtehandtaget flere gange, og sprøjt rengøringsmidlet jævnt på den overflade, der skal rengøres, fra en afstand på ca. 20 cm.
3. Fjern snavset med mikrofiber-viskebetrækket.
Figur N
4. Tryk på tænd/sluk-knappen for at tænde maskinen.
Figur O
Ladetilstandsvisningen viser batteripakkens aktuelle ladetilstand, se kapitel *Ladetilstandsvisning*.
5. Træk aftrækslisten over overfladen, der skal rengøres, for at opsuge det snavsede vand.
Figur P

BEMÆRK

Arbejd kun med maskinen, indtil markeringen MAX på spildevandstanken er nået. Sluk for maskinen, og tøm spildevandstanken, se kapitel *Tømning af spildevandstanken*.

Overhold følgende punkter for at undgå striber:

- Pres ikke aftrækslisten for hårdt mod fladen, der skal rengøres, men lad den blot glide hen over den.
- Hold maskinen i den rigtige vinkel i forhold til den overflade, der skal støvsuges. Afstanden mellem maskinens nederste ende og overfladen skal være ca. 10 cm.
- Anvend kun KÄRCHER-rengøringsmidler, da de netop er afstemt specielt til vinduessugerne.
- Sprøjt en tilstrækkelig mængde rengøringsmiddel på overfladen, så overfladen ikke er for tør.
- Rengør aftrækslisten regelmæssigt, se kapitel *Rengøring af aftrækslisten og sugedyse*.
- Udskiftning af aftrækslisten, hvis den er slidt, se kapitel *Rengøring af aftrækslisten og sugedyse*.
- Udfør ikke rengøringen i direkte sollys eller ved for høj varme eller kulde eller kulde.

Afbrydelse af driften

1. Tryk på tænd/sluk-knappen for at slukke maskinen.
Figur Q
2. Stil maskinen på en jævn flade.

Tømning af spildevandstanken

Tøm spildevandstanken, så snart den er fyldt op til MAX-markeringen.

Figur R

1. Tryk på tænd/sluk-knappen for at slukke maskinen.
Figur Q
2. Fjern spildevandstanken.
Figur S
3. Tøm spildevandstanken, og skyl med rent vand.
Figur T
4. Anbring den tomme spildevandstank i maskinen.
Figur U

Afslutning af driften

1. Tryk på tænd/sluk-knappen for at slukke maskinen.
Figur Q
2. Rengøring af spildevandstanken, se kapitel *Rengøring af spildevandstanken*.
3. Udtagning af batteripakken, se kapitel *Udtagning af batteripakken*.
4. Rengøring af mikrofiber-viskebetrækket, se kapitel *Rengøring af mikrofiber-viskebetrækket*.

5. Rengøring af aftrækslisten og sugedyse, se kapitel *Rengøring af aftrækslisten og sugedyse*.
6. Lad maskinen tørre.
7. Saml maskinen.
8. Opladning af batteripakken, se driftsvejledningen og sikkerhedsanvisningerne for batteripakken og opladeren.

Transport

⚠ FORSIGTIG

Manglende overholdelse af vægten

Fare for kvæstelser og beskadigelse

Vær opmærksom på maskinens vægt ved transporten.

1. Udtagning af batteripakken, se kapitel *Udtagning af batteripakken*.
2. Ved transport i køretøjer skal maskinen sikres mod at glide eller vælte.

Opbevaring

⚠ FORSIGTIG

Manglende overholdelse af vægten

Fare for kvæstelser og beskadigelse

Vær opmærksom på maskinens vægt ved opbevaring.

BEMÆRK

Frostfare

Apparater, der ikke er tømt helt, kan ødelægges på grund af frost.

Tøm apparat og tilbehør helt.

Beskyt apparatet mod frost.

1. Tag batteripakken ud, se kapitel *Udtagning af batteripakken*, og opbevar den bestemmelsesmæssigt, se brugsanvisningen til batteripakken.
2. Opbevar den rengjorte maskine stående på et rent, tørt sted, beskyttet mod frost og støv.

Figur V

Pleje og vedligeholdelse

⚠ ADVARSEL

Ukorrekt rengøring

Risiko for personskade på grund af elektrisk stød,

brandfare, risiko for beskadigelse

Stands maskinen, og fjern batteripakken, før du rengør maskinen.

Dyp aldrig maskinen i væske.

Rengør ikke maskinen under rindende vand.

Rengøring af spildevandstanken

1. Tøm spildevandstanken, se kapitel *Tømning af spildevandstanken*.
2. Tag dækslet til spildevandstanken af.
Figur W
3. Rengør spildevandstanken og dækslet med hånden.
Figur X

Rengøring af mikrofiber-viskebetrækket

1. Fjern mikrofiber-viskebetrækket fra tørre-/vaskepåsatsen eller adapteren.
Figur Y
2. Vask mikrofiber-viskebetrækket under rindende vand.
3. Alternativt kan mikro-viskebetrækket vaskes i vaskemaskinen ved højst 60 °C.
Figur Z

Overhold følgende vedligeholdelses-anvisninger:

- Bleg ikke mikrofiber-viskebetrækket.
- Der må ikke anvendes skyllemiddel.

- Mikrofiber-viskebetræk må ikke tørres i tørretumbler.
- Stryg ikke mikrofiber-viskebetrækket.

Rengøring af aftrækslisten og sugedysen

1. Sluk maskinen.
2. Tryk på oplåsningsstasten i bunden af sugedysen, og træk sugedysen af maskinen.

Figur AA

3. Tryk på oplåsningsstasten øverst på sugedysen, og skub klemmeskinnen af sugedysen.

Figur AB

4. Træk aftrækslisten ud af sugedysen.
5. Rengør aftrækslisten, sugedysen og klemmeskinnen under rindende vand.

Figur AC

6. Efter tørring indsættes aftrækslisten i sugedysen.

Figur AD

7. Placer klemmeskinnen på aftrækslisten, og skub den bagud, indtil det kan høres, at den går i indgreb i sugedysen. Sørg for, at klemmeskinnen i siden glider korrekt ind i føringerne på sugedysen.

Figur AE

Hjælp ved fejl

Fejl skyldes ofte enkle årsager, som du selv kan afhjælpe ved hjælp af følgende oversigt. I tvivlstilfælde eller ved fejl, der ikke nævnes her, skal du kontakte den autoriserede kundeservice.

Jo ældre batteriet er, desto mere forringes dens kapacitet, også på trods af omhyggelig pleje, og selv i fuldt opladet tilstand kan den fulde driftstid ikke opnås længere. Dette er dog ikke nogen mangel eller fejl.

Fejl	Årsag	Afhjælpning
Maskinen fungerer ikke.	Batteripakken sidder ikke korrekt i maskinen.	1. Tryk batteripakken ind i holderen til batteripakken på maskinen, indtil det kan høres, at den går i indgreb.
	Batteripakkens opladningstilstand er for lav.	1. Oplad batteripakken, se kapitel <i>Opladning af batteripakke</i> .
	Batteripakken er overophedet.	1. Tag batteripakken ud af maskinen, og lad den køle af, se kapitel <i>Udtagning af batteripakken</i> . Obs <i>Batteripakken kan være meget varm.</i> 2. Placer ikke maskinen og batteripakken i direkte sollys.
	Batteripakken eller opladeren er defekt.	1. Udskift batteripakken eller opladeren, se kapitel <i>Bestemmelsesmæssig anvendelse</i> .
Sprøjteflasken virker ikke.	Der er ikke noget rengøringsmiddel i sprøjteflasken.	1. Fyld sprøjteflasken med rengøringsmiddel, se kapitel <i>Klargøring af sprøjteflaske</i> .
	Pumpemekanismen i sprøjtehovedet er defekt.	1. Kontakt serviceafdelingen.
Under driften opstår der striber.		1. For at undgå stribedannelse, se kapitel <i>Start af drift</i> .

Fejlkodere og fejlbeskrivelser

Ladetilstandsvisning	Fejlbeskrivelse	Udbedring af fejl
Den nederste LED blinker langsomt, og motoren er slukket.	Batteripakken er fuldstændigt afladet.	1 Oplad batteripakken, eller udskift den med en opladet batteripakke.
Alle LED'er blinker to gange hver 2. sekund, og motoren kører.	Temperaturadvarsel: Batteripakkens temperatur er tæt på den tilladte øvre grænseværdi.	1 Anvend og opbevar kun maskinen ved sædvanlige indendørstemperaturer.
Alle LED'er blinker to gange hver 2. sekund, og motoren er slukket.	Batteripakkens temperatur for høj eller for lav.	1 Lad maskinen køle ned/varme op. Anvend og opbevar kun maskinen ved sædvanlige indendørstemperaturer.
Alle LED'er blinker 5 gange hver 2. sekund.	Permanent batteripakkefejl.	1 Tag batteripakken ud af maskinen, og sæt den i igen. 2 Kontakt din forhandler eller en autoriseret kundeservice, hvis fejlen stadig foreligger.
Alle LED'er blinker hurtigt.	Motorblokering eller intern maskinfejl.	1 Kontroller, om der er et fremmedlegeme i maskinen, og fjern det, hvis det er tilfældet. 2 Tag batteripakken ud af maskinen, og sæt den i igen. 3 Kontakt din forhandler eller en autoriseret kundeservice, hvis fejlen stadig foreligger. 4 Opsug ikke større mængder væske fra vandrette overflader. 5 Opsug ikke støv eller faste stoffer. 6 Tøm senest snavsevandstanken, når maks.-mærkingen nås. 7 Anvend kun egnede rengøringsmidler, ingen sprit, ingen skumrengøring. KÄRCHER vinduesrens-koncentrat egner sig bedst.

Garanti

I de enkelte lande gælder de af vore forhandlere fastlagte garantibetingelser. Eventuelle fejl på maskinen afhjælpes gratis inden for garantien, såfremt fejlen kan tilskrives en materiale- eller produktionsfejl. Hvis du ønsker at gøre garantien gældende, bedes du henvende dig til sin forhandler eller nærmeste kundeservice medbringende kvittering for købet.
(Se adressen på bagsiden)

Tekniske data

Elektrisk tilslutning

Nominal spænding batteripakke	V	3,6 - 3,7
Batteripakkens maksimale spænding	V	4,2
Kapslingsklasse		IPX4

Mål og vægt

Højde	mm	313
Bredde	mm	282
Dybde	mm	133
Vægt	g	660
Volumen spildevandstank	ml	150

Effektdata maskine

Nominal effekt	W	10
Driftstid med fuldt opladet batteripakke 2,5 Ah	Minutter	40
Lydtryksniveau (EN 60704-2-1)	dB(A)	50

Der tages forbehold for tekniske ændringer.

Indhold

Sikkerhetsanvisninger	47
Forskriftsmessig bruk	47
Miljøvern	48
Tilbehør og reservedeler	48
Leveringsomfang	48
Beskrivelse av apparatet	48
Monter apparatet	48
Lade batteriet	48
Sette inn batteriet	48
Ladenivåindikator	48
Ta ut batteripakken	48
Klargjør sprayflasken	48
Drift	48
Transport	49
Lagring	49
Stell og vedlikehold	49
Bistand ved feil	50
Garanti	51
Tekniske data	51

Sikkerhetsanvisninger



Før du bruker enheten for første gang, må du lese denne originale bruksanvisningen og sikkerhetsinstruksjonene samt de originale bruksanvisningene og laderen.

sikkerhetsinstruksjonene som følger med batteripakken og laderen.

Følg anvisningene.

Oppbevar alle bruksanvisninger for senere bruk eller for ny eier.

I tillegg til henvisningene i bruksanvisningene må du ta hensyn til gjeldende forskrifter for sikkerhet og forebygging av ulykker.

Risikonivå

⚠ FARE

• Anvisning om en umiddelbar truende fare som kan føre til store personskader eller til død.

⚠ ADVARSEL

• Anvisning om en mulig farlig situasjon som kan føre til store personskader eller til død.

⚠ FORSIKTIG

• Anvisning om en mulig farlig situasjon som kan føre til mindre personskader.

OBS

• Anvisning om en mulig farlig situasjon som kan føre til materielle skader.

Generelle merknader

⚠ FARE • Fare for kvelning. Hold innpakningsfolien vekke fra barn. • Ikke senk apparatet ned i vann. • Ta aldri på kontakter eller ledninger.

⚠ ADVARSEL • Personer med reduserte fysiske, sensoriske eller mentale evner, eller med mangel på erfaring og kunnskap, kan bare bruke apparatet under korrekt tilsyn av eller med instruksjon fra en sikkerhetsansvarlig person og dermed forstår farene ved apparatet. • Barn skal holdes under tilsyn for å sikre at de ikke leker med apparatet. • Barn over 8 år kan bruke apparatet dersom de har fått opplæring i dette av en person som er ansvarlig for sikkerheten eller dersom de er under tilsyn og har forstått farene ved apparatet.

• Barn må alltid være under tilsyn når de rengjør med eller vedlikeholder apparatet. • Barn skal ikke leke med apparatet.

⚠ FORSIKTIG • Sikkerhetsinnretningen er til din egen beskyttelse. Sikkerhetsinnretningene må aldri endres eller omgås.

OBS • Apparatet skal kun lagres inne.

Fare for elektrisk støt

⚠ FARE • Apparatet med batteribakken skal ikke utsettes for sterk sol, varme eller åpen ild. • Ikke rett sprøytestrålen rett mot driftsmidler som inneholder elektriske komponenter, som f.eks. innsiden av ovner.

⚠ ADVARSEL • Apparatet inneholder elektriske komponenter og skal ikke rengjøres under rennende vann.

Betjening

⚠ ADVARSEL • Fare for personskader. Ikke rett vannstrålen mot øynene.

⚠ FORSIKTIG • Ikke bruk apparatet dersom det har falt ned, har synlige skader eller er utett.

OBS • Ikke stikk gjenstander inn i utluftingsåpningen.

• Ikke fjør gjenstander inn i batteripakkeholderen, uunnødvendig batteripakker fra KÄRCHER Battery Power 4 V System. • Test mikrofibermoppene på et sted som ikke er synlig før du bruker vindusvaskeren på ømfintlige (høyglans) overflater. • Slå av apparatet så snart MAX-merket i brukvannstanken er nådd og tøm brukvannstanken. • Apparatet skal bare lagres stående. • Apparatet skal bare lagres i tørre rom.

Typeskilt

På typeskiltet finner du den viktigste informasjonen for apparatet.

I kapitlet "Beskrivelse av apparatet" forklares det hvor på apparatet typeskiltet skal festes.

Forskriftsmessig bruk

Dette apparatet skal kun brukes til private formål.

Bruk apparatet kun med batteripakker og ladere fra KÄRCHER Battery Power 4 V System.

BP 4V

Egnede batteripakker er merket med symbolet BP 4 V.

BC 4V

Batteripakken skal kun lades med godkjente ladere.

Det batteridrevne apparatet skal brukes til rengjøring av fuktige, glatte overflater som vinduer, speil eller fliser.

- Ikke bruk apparatet som tørrsuger.
- Apparatet kan maks. 25 ml væske fra horisontale overflater, f.eks. fra et veltet vannglass.
- Bruk apparatet kun i forbindelse med følgende rengjøringsmidler fra KÄRCHER: RM 500, RM 503, RM 508.
- Ikke bruk tradisjonelle vindusrengjøringsmidler (ingen alkohol, ingen skumrengjøringsmidler osv.).
- Apparatet må bare brukes med tilbehør og reservedeler som er godkjent av KÄRCHER.

All annen bruk er forbudt. Brukeren er ansvarlig for farer som oppstår grunnet feil bruk.

En QR-Code® for å hente opp en bruksvideo finner du i:

Figur B

Varemerke

QR-Code® er et registrert varemerke for DENSO WAVE INCORPORATED.

Miljøvern



Materialet i emballasjen kan resirkuleres. Kvitt deg med emballasjen på miljøvennlig måte.



Elektriske og elektroniske apparater inneholder verdifulle resirkulerbare materialer og ofte deler batterier, batteripakker eller olje. Disse kan utgjøre en potensiell fare for helse og miljø ved feil bruk eller feil avfallsbehandling. Disse delene er imidlertid nødvendige for korrekt drift av apparatet. Apparater merket med dette symbolet skal ikke kastes i husholdningsavfallet.

Anvisninger om innhold (REACH)

Aktuell informasjon om stoffene i innholdet finner du under: www.kaercher.com/REACH

Tilbehør og reservedeler

Bruk bare originalt tilbehør og originale reservedeler; de garanterer for en sikker og problemfri drift av apparatet. Informasjon om tilbehør og reservedeler finner du på www.kaercher.com.

Leveringsomfang

Apparatets leveringsomfang er vist på emballasjen. Kontroller at innholdet i pakken er komplett når du pakker ut. Manglende tilbehør eller transportskader skal meldes til forhandleren.

Beskrivelse av apparatet

Figurer, se grafikkside

Figur A

- ① Mikrofibermopp
- ② Vaskepåsats
- ③ Adapter
- ④ Sprøytehode
- ⑤ Rengjøringsmiddel
- ⑥ *Lader (KÄRCHER Battery Power 4 V)
- ⑦ *Batteripakke (KÄRCHER Battery Power 4 V)
- ⑧ *Frigjøringsknapp batteripakke
- ⑨ Typeskilt (synlig når spillvannstanken er tatt av)
- ⑩ Spillvannstank
- ⑪ Lås på spillvannstank (synlig når spillvannstanken er tatt av)
- ⑫ Holder til batteripakken
- ⑬ Håndtak
- ⑭ AV/PÅ-tast
- ⑮ Ladenivåindikator
- ⑯ Separator
- ⑰ Sugedyse
- ⑱ Klemskinne
- ⑲ Gummileppe
- ⑳ Sprayflaske
- ㉑ Sprayhåndtak
- ㉒ Sprøytedyse

* kreves i tillegg og leveres separat

Monter apparatet

1. Sett sugedysen på separatorens til du hører at den går i lås.

Figur C

Lade batteriet

1. Lad batteriet (se bruksanvisningen og sikkerhetsinstruksjonene for batteri og lader).

Sette inn batteriet

1. Skyv batteripakken inn i batteripakkeholderen på apparatet til du hører at den går i lås.

Figur D

Ladenivåindikator

Når apparatet er slått på, vises ladestatus for batteripakken.

Figur E

Ta ut batteripakken

Merknad

Ved lengre avbrudd i arbeidet skal batteripakken tas ut av apparatet, og apparatet må sikres mot uautorisert bruk.

1. Trykk på PÅ/AV-knappen for å slå av apparatet.
2. Trykk på frigjøringsknappen for batteripakken, og trekk den ut av holderen.

Figur F

Klargjør sprayflasken

1. Monter spraytehoden på vaskepåsatsen.
Figur G
2. Fyll rengjøringsmiddelet i sprayflasken.
Figur H
3. Fyll rent vann i sprayflasken sakte opp til MAX-merket.
4. Lukk sprayflasken.
Figur I
5. Heng adapteren på den ene siden på vaskepåsatsen og lås den på den andre siden.
Figur J
6. Fest mikrofibermoppen på adapteren.
Figur K
7. For små overflater løsne adapteren på vaskepåsatsen og tar den av.
Figur L
8. Fest mikrofibermoppen på vaskepåsatsen og Brett den over på siden.

Drift

Begynne driften

1. Drei sprøytedysen til stillingen "ON" (På).
Figur M
2. Betjen sprøytehendelen flere ganger og spray rengjøringsmiddelet jevnt på flaten som skal rengjøres fra en avstand på ca. 20 cm.
3. Fjern smusset med mikrofibermoppen.
Figur N
4. Trykk på PÅ/AV-knappen for å slå på apparatet.
Figur O
Ladestatusindikatoren viser batteripakkens aktuelle ladestatus, se kapitlet *Ladenivåindikator*.
5. Trekk gummileppen over flaten som skal rengjøres for å suge opp det skitne vannet.
Figur P

OBS

Du skal bare arbeide med apparatet til MAX-merket på spillvannstanken er nådd. Slå av apparatet og tøm spillvannstanken, se kapitlet *Tøm spillvannstanken*.

For å unngå striper må du ta hensyn til følgende punkter:

- Ikke press gummileppen for hardt mot flaten som skal rengjøres, bare la den gli over.
- Hold apparatet i riktig vinkel på flaten som skal suges av. Avstanden mellom den nedre enden av apparatet og flaten bør være ca. 10 cm.
- Bruk kun rengjøringsmidler fra KÄRCHER, da disse er spesialtilpasset til apparatet.
- Spray en tilstrekkelig mengde rengjøringsmiddel på flaten slik at den ikke er for tørr.
- Rengjør gummileppen regelmessig, se kapitlet *Rengjør gummileppen og sugedysen*.
- Hvis den er slitt, må gummileppen skiftes ut, se kapitlet *Rengjør gummileppen og sugedysen*.
- Rengjøringen skal ikke utføres ved direkte sollys eller for sterk varme eller kulde.

Avbryte driften

1. Trykk på PÅ/AV-knappen for å slå av apparatet.
Figur Q
2. Plasser apparatet på et jevnt underlag.

Tøm spillvannstanken

Tøm spillvannstanken så snart den er fylt til MAX-merket.

Figur R

1. Trykk på PÅ/AV-knappen for å slå av apparatet.
Figur Q
2. Ta av spillvannstanken.
Figur S
3. Tøm spillvannstanken og spyl den med rent vann.
Figur T
4. Sett den tømme spillvannstanken inn i apparatet.
Figur U

Avslutte driften

1. Trykk på PÅ/AV-knappen for å slå av apparatet.
Figur Q
2. Rengjør spillvannstanken, se kapitlet *Rengjør spillvannstanken*.
3. Ta ut batteripakken, se kapitlet *Ta ut batteripakken*.
4. Rengjør mikrofibermoppen, se kapitlet *Rengjør mikrofibermoppen*.
5. Rengjør gummileppen og sugedysen, se kapitlet *Rengjør gummileppen og sugedysen*.
6. La apparatet tørke.
7. Sett sammen apparatet.
8. Lad batteripakken, se bruksanvisningen og sikkerhetsinstruksjonene for batteripakke og lader.

Transport

⚠ FORSIKTIG

Ved ignorering av vekten

Fare for personskader og materielle skader

Ta hensyn til apparatets vekt under transport.

1. Ta ut batteripakken, se kapitlet *Ta ut batteripakken*.
2. Ved transport i kjøretøy må apparatet sikres mot å skli og velte.

Lagring

⚠ FORSIKTIG

Ved ignorering av vekten

Fare for personskader og materielle skader

Ta hensyn til apparatets vekt ved lagring.

OBS

Frostfare

Apparater som ikke er helt tømte, kan bli ødelagt av frost.

Tøm apparatet og tilbehøret helt.

Beskytt apparatet mot frost.

1. Ta ut batteripakken, se kapitlet *Ta ut batteripakken* og lagre det på riktig måte, se bruksanvisningen for batteripakken.
2. Oppbevar det rengjorte apparatet stående på et rent, tørt sted, beskyttet mot frost og støv.

Figur V

Stell og vedlikehold

⚠ ADVARSEL

Uriktig rengjøring

Fare for personskader på grunn av elektrisk støt, brannfare, fare for skader

Slå av apparatet og ta ut batteripakken før du rengjør apparatet.

Apparatet skal aldri nedsenkes i væsker.

Ikke rengjør apparatet under rennende vann.

Rengjør spillvannstanken

1. Tøm spillvannstanken, se kapitlet *Tøm spillvannstanken*.
2. Fjern lokket på spillvannstanken.
Figur W
3. Rengjør spillvannstanken og lokket for hånd.
Figur X

Rengjør mikrofibermoppen

1. Fjern mikrofibermoppen fra vaskepåsatsen eller adapteren.
Figur Y
2. Vask mikrofibermoppen under rennende vann.
3. Du kan også vaske mikrofibermoppen i vaskemaskinen på maks. 60 °C.

Figur Z

Se følgende pleieinstruksjoner:

- Mikrofibermoppen må ikke blekes.
- Ikke bruk tøymykner.
- Ikke tørk mikrofibermoppen i tørketrommel.
- Mikrofibermoppen må ikke strykes.

Rengjør gummileppen og sugedysen

1. Slå av apparatet.
2. Trykk på opplåsningsknappen nederst på sugedysen og trekk av sugedysen på apparatet.
Figur AA
3. Trykk på opplåsningsknappen øverst på sugedysen og skyv klemskinnen ned fra sugedysen.
Figur AB

4. Ta gummileppen ut av sugedysen.
5. Rengjør gummileppen, sugedysen og klemskinnen under rennende vann.
Figur AC
6. Etter tørking legger du gummileppen inn i sugedysen.
Figur AD

7. Legg klemskinnen på gummileppen og skyv den bakover til du hører at den går i inngrep i sugedysen. Pass på at klemskinnen gli inn i føringene på side-
ne på riktig måte.
Figur AE

Bistand ved feil

Feil har oftest enkle årsaker som du selv kan utbedre ved hjelp av følgende oversikt. I tilstilfeller, eller ved driftsforstyrrelser som ikke er nevnt her, kan du kontakte vår autoriserte kundeservice.

Batterienes kapasitet blir dårligere når de blir eldre, og så ved god pleie, derfor vil de ikke oppnå full driftstid selv om de er helt oppladet. Dette er ikke en feil.

Feil	Årsak	Utbedring
Apparatet fungerer ikke.	Batteripakken sitter ikke riktig i apparatet.	1. Trykk batteripakken inn i batteripakkeholderen på apparatet til du hører at den går i lås.
	Batteripakken har for lite strøm.	1. Lad batteripakken, se kapitlet <i>Lade batteriet</i> .
	Batteripakken er overopphetet.	1. Ta batteripakken ut av apparatet og la den avkjøle, se kapitlet <i>Ta ut batteripakken</i> . Merknad <i>Batteripakken kan være svært varm.</i> 2. Ikke sett apparat og batteripakke i direkte sollys.
	Batteripakken eller laderen er defekt.	1. Bytt ut batteripakken eller laderen, se kapitlet <i>Forskriftsmessig bruk</i> .
Sprayflasken virker ikke.	Det er ikke rengjøringsmiddel i sprayflasken.	1. Fyll sprayflasken med rengjøringsmiddel, se kapitlet <i>Klargjør sprayflasken</i> .
	Pumpemekanismen i sprøytehodet er defekt.	1. Ta kontakt med service.
Det dannes striper under driften.		1. For å unngå striper, se kapitlet <i>Begynne driften</i> .

Feilkoder og feilbeskrivelser

Ladenivåindikator	Beskrivelse av feil	Utførelse av feil
Den nedre LED-lampen blinker sakte og motoren er av.	Batteripakken er fullstendig utladet.	1 Ladd batteripakken eller erstatt den med en ladet batteripakke.
Alle LED-er blinker 2 ganger annenhvert sekund og motoren går.	Temperaturadvarsel: Temperaturen på batteripakken er nær tillatte øvre grenseverdi.	1 Apparatet skal kun brukes og lagres ved romtemperatur.
Alle LED-er blinker 2 ganger annenhvert sekund og motoren er av.	Temperaturen på batteripakken for høy eller for lav.	1 La apparatet avkjøles/varmes opp. Apparatet skal kun brukes og lagres ved romtemperatur.
Alle LED-er blinker 5 ganger annenhvert sekund.	Konstant feil på batteripakken.	1 Ta batteripakken ut av apparatet og sett den inn igjen. 2 Hvis feilen vedvarer, må du kontakte forhandleren eller en autorisert kundeservice.
Alle LED-er blinker raskt.	Motorblokkering eller intern apparatfeil.	1 Kontroller om det finnes et fremmedlegeme i apparatet, og fjern det hvis dette er tilfellet. 2 Ta batteripakken ut av apparatet og sett den inn igjen. 3 Hvis feilen vedvarer, må du kontakte forhandleren eller en autorisert kundeservice. 4 Ikke sug opp større mengder væske fra horisontale flater. 5 Ikke sug opp støv eller faste stoffer. 6 Tøm bruktvannstanken senest når maks.-merket er nådd. 7 Bruk kun egnet rengjøringsmiddel, ikke alkohol, ikke skumrens. Vindusrengjøringskonsentratet fra KÄR-CHERS er best egnet.

Garanti

Vår ansvarlige salgsorganisasjon for det enkelte land har utgitt garantibetingelsene som gjelder i det aktuelle landet. Eventuelle feil på apparatet repareres gratis i garanti tiden dersom disse kan føres tilbake til material- eller produksjonsfeil. Ved behov for garanti reparasjoner, vennligst henvend deg med kjøpskvitteringen til din forhandler eller nærmeste autoriserte kundeservice. (Se adresse på baksiden)

Tekniske data

Elektrisk tilkobling

Nominell spenning batteri	V	3,6 - 3,7
Maksimal spenning på batteripakken	V	4,2
Beskyttelsesgrad		IPX4

Mål og vekt

Høyde	mm	313
Bredde	mm	282
Dybde	mm	133
Vekt	g	660
Volum bruktvannstank	ml	150

Effektspesifikasjoner apparat

Nominell effekt	W	10
Driftstid med fulladet batteripakke 2,5 Ah	Minutter	40
Lydtryknivå (EN 60704-2-1)	dB(A)	50

Med forbehold om tekniske endringer.

Innehåll

Säkerhetsinformation	52
Avsedd användning	52
Miljöskydd	53
Tillbehör och reservdelar	53
Leveransens omfattning	53
Beskrivning av maskinen	53
Montera maskinen	53
Ladda batteripaket	53
Sätta in batteripaket	53
Laddningsindikator	53
Ta ut batteripaketet	53
Förbered sprayflaska	53
Drift	54
Transport	54
Förvaring	54
Skötsel och underhåll	54
Hjälp vid störningar	55
Garanti	56
Tekniska data	56

Säkerhetsinformation



Innan du börjar använda maskinen för första gången, läs dessa ursprungliga bruksanvisningar och säkerhetsinstruktioner, samt de ursprungliga bruksan-

visningarna och säkerhetsanvisningarna som bifogas batteripaketet och laddaren.

Följ anvisningarna.

Förvara bruksanvisningen för framtida bruk eller för nästa ägare.

Förutom informationen i bruksanvisningen måste du ta hänsyn till lagstiftarens allmänna säkerhets- och olycksförebyggande föreskrifter.

Risiknivåer

⚠ FARA

• Varnar om en omedelbart överhängande fara som kan leda till svåra personskador eller dödsfall.

⚠ VARNING

• Varnar om en möjligen farlig situation som kan leda till svåra personskador eller dödsfall.

⚠ FÖRSIKTIGHET

• Varnar om en möjligen farlig situation som kan leda till lättare personskador.

OBSERVERA

• Varnar om en möjligen farlig situation som kan leda till materiella skador.

Allmän information

⚠ FARA • Kvävningsrisk. Håll förpackningsfolier utom räckhåll för barn. • Sänk inte ner maskinen i vatten. • Rör aldrig vid kontakter eller ledningar.

⚠ VARNING • Personer med nedsatta fysiska, sensoriska eller mentala förmågor eller med bristande erfarenhet och kunskap får endast använda maskinen om de befinner sig under kompetent uppsikt, eller har instruerats av en person som ansvarar för deras säkerhet om hur maskinen används på ett säkert sätt, och om de har förstått de risker som är förknippade med användningen av maskinen. • Håll uppsikt över barn för att vara säkra på att de inte leker med maskinen. • Barn över minst 8 år får använda maskinen om en person

som ansvarar för deras säkerhet håller dem under ordentlig uppsikt, instruerar dem i hur maskinen används och förklarar vilka risker som är förknippade med användningen av maskinen. • Barn får rengöra och underhålla maskinen om de hålls under uppsikt. • Barn får inte leka med den här maskinen.

⚠ FÖRSIKTIGHET • Säkerhetsanordningarna är till för att skydda dig. Ändra eller kringgå aldrig säkerhetsanordningar.

OBSERVERA • Förvara maskinen endast inomhus.

Risk för elektriska stötar

⚠ FARA • Utsätt inte maskinen med batteriet för starkt solljus, värme eller eld. • Rikta inte sprejstrålen direkt mot driftmedel som innehåller elektriska komponenter, som till exempel på insidan av ugnar.

⚠ VARNING • Maskinen innehåller elektriska komponenter och får aldrig rengöras under rinnande vatten.

Manövrering

⚠ VARNING • Skaderisk. Rikta inte sprejstrålen mot ögonen.

⚠ FÖRSIKTIGHET • Använd inte maskinen om den just har fallit ned, har synliga skador eller är otät.

OBSERVERA • För inte några föremål i ventilationsöppningarna. • För inte in några föremål i batteripackens uttag, förutom batteripaket i KÄRCHER Battery Power 4 V-systemet. • Testa mikrofiberöverdraget på ett ej synligt ställe innan du använder fönsterrengöraren på känsliga (glänsande) ytor. • Stäng av maskinen så snart som smutsavtangentens MAX-markering har nåtts och töm smutsavtangentens MAX-markering har nåtts och töm smutsavtangenten. • Förvara alltid maskinen stående upprätt. • Förvara endast maskinen i torra utrymmen.

Typskylt

På typskylten anges de viktigaste apparatdata.

I kapitlet "Apparatbeskrivning" visas var på apparaten typskylten sitter.

Avsedd användning

Denna maskin får endast användas i privata hushåll. Använd maskinen endast med batteripaket och laddare från KÄRCHER Battery Power 4 V-systemet.



Lämpliga batteripaket är märkta med symbolen BP 4 V.



Ladda batteripaketet endast med tillåtna laddare.

Den batteridrivna maskinen är avsedd för rengöring av fuktiga, släta ytor som fönster, speglar eller kakel.

- Använd inte maskinen som dammsugare.
- Maskinen kan suga upp max. 25 ml vätska från horisontella ytor, t.ex. från ett omkullvält dricksglas.
- Använd denna maskin endast tillsammans med följande KÄRCHER rengöringsmedel: RM 500, RM 503, RM 508.

Använd inte konventionella fönsterrengöringsmedel (ingen alkohol, inga skumrengöringsmedel osv.).

- Använd denna maskin endast tillsammans med tillbehör och reservdelar som har godkänts av KÄRCHER.

All annan användning är förbjuden. Användaren ansvarar för faror som uppstår på grund av otillåten användning.

En QR-kod® för att öppna onlinebruksanvisningen finns i:

Bild B

Varumärke

QR-kod® är ett registrerat varumärke som tillhör DENSO WAVE INCORPORATED.

Miljöskydd



Förpackningsmaterialen kan återvinnas. Avfallshandla förpackningar på ett miljövänligt sätt.



Elektriska och elektroniska maskiner innehåller ofta värdefulla återvinningsbara material och komponenter såsom engångsbatterier, uppladdningsbara batterier och olja, som vid felaktig användning eller felaktig avfallshandling kan utgöra en potentiell risk för människors hälsa och för miljön. Dessa komponenter är dock nödvändiga för att maskinen ska kunna arbeta korrekt. Maskiner som märkts med denna symbol får inte kastas i hushållsoporna.

Information om ämnen (REACH)

Aktuell information om ämnen finns på: www.kaercher.com/REACH

Tillbehör och reservdelar

Använd endast originaltillbehör och originalreservdelar, så att en säker och störningsfri drift av maskinen är garanterad.

Information om tillbehör och reservdelar finns på www.kaercher.com.

Leveransens omfattning

Maskinens leveransomfattning är avbildad på förpackningen. Kontrollera att innehållet i leveransen är fullständigt. Kontakta din försäljare om något tillbehör saknas eller om det finns transportskador.

Beskrivning av maskinen

För bilder, se bildsidorna

Bild A

- 1 Moppskydd i mikrofiber
- 2 Moppfäste
- 3 Adapter
- 4 Spruthuvud
- 5 Rengöringsmedel
- 6 *Laddare (KÄRCHER Battery Power 4 V)
- 7 *Batteripaket (KÄRCHER Battery Power 4 V)
- 8 *Frigöringsknapp för batteripaketet
- 9 Namnplåt (synlig när smutsvattentanken tas bort)
- 10 Smutsvattentank
- 11 Stängning av smutsvattentanken (synlig med borttagen smutsvattentanken)
- 12 Fäste för batteripaket
- 13 Handtag
- 14 ON/OFF-knapp
- 15 Laddningsindikator

- 16 Avskiljare
- 17 Sugmunstycke
- 18 Klämskena
- 19 Golvskrapa
- 20 Sprayflaska
- 21 Sprayspak
- 22 Spraymunstycke

* dessutom krävs och säljs separat

Montera maskinen

1. Placera sugmunstycket på avskiljaren tills den klickar på plats.

Bild C

Ladda batteripaket

1. Ladda batteripaketet (se bruksanvisningen och säkerhetsanvisningarna för batteripaketet och laddaren).

Sätta in batteripaket

1. Skjut in batteripaketet i fästet för batteripaketet på apparaten tills det snäpper i hörbart.

Bild D

Laddningsindikator

När maskinen är påslagen visas batteripaketets laddningsnivå.

Bild E

Ta ut batteripaketet

Hänvisning

Vid längre arbetsuppehåll måste batteripaketet tas ut ur maskinen och skyddas mot obehörig användning.

1. Tryck på knappen PÅ/AV för att stänga av maskinen.
2. Tryck på batteripaketets upplåsningsknapp och dra ut batteripaketet ur fästet.

Bild F

Förbered sprayflaska

1. Montera spruthuvudet på moppfästet.
Bild G
2. Fyll på rengöringsmedel i sprayflaskan.
Bild H
3. Håll långsamt rent vatten i sprayflaskan upp till MAX-markeringen.
4. Stäng sprayflaskan.
Bild I
5. Häng adaptern på ena sidan på moppfästet och snäpp fast den på andra sidan.
Bild J
6. Fäst moppskyddet i mikrofiber på adaptern.
Bild K
7. För små ytor, lossa adaptern på moppfästet och ta bort den.
Bild L
8. Fäst moppskyddet i mikrofiber på moppfästet och vik det bakåt åt sidan.

Drift

Starta drift

1. Vrid spraymunstycket till läge "ON".
Bild M
2. Tryck på sprutspaken flera gånger och spraya rengöringsmedlet jämnt på ytan som ska rengöras på ett avstånd av ca 20 cm.
3. Ta bort smutsen med moppskyddet i mikrofiber.
Bild N
4. Tryck på knappen PÅ/AV för att slå på maskinen.
Bild O
Laddningsindikatorn visar det aktuella laddningstillståndet för batteripaketet, se kapitel *Laddningsindikator*.
5. Dra golvskrapan över ytan som ska rengöras för att sug upp smutsvattnet.
Bild P

OBSERVERA

Arbeta endast med maskinen tills MAX-markeringen på avloppstanken har uppnåtts. Stäng av apparaten och töm avloppstanken, se kapitel *Töm smutsvattentanken*. För att undvika ränder, observera följande punkter:

- Tryck inte golvskrapan för hårt mot ytan som rengörs, den ska bara glida över den.
- Håll maskinen i rätt vinkel mot den yta som ska dammsugas. Avståndet mellan maskinens nedre ände och ytan ska vara ca 10 cm.
- Använd KÄRCHER rengöringsmedel, eftersom det är specialanpassat till maskinen.
- Spraya en tillräcklig mängd tvättmedel på ytan så att ytan inte blir för torr.
- Rengör den avdragbara golvskrapan regelbundet, se kapitel *Rengör golvskrapan och sugmunstycket*.
- Om den är sliten, byt ut den avdragbara golvskrapan, se kapitel *Rengör golvskrapan och sugmunstycket*.
- Rengöring bör inte ske i direkt solljus eller vid för hög eller låg temperatur.

Avbryta drift

1. Tryck på knappen PÅ/AV för att stänga av maskinen.
Bild Q
2. Parkera maskinen på ett jämnt underlag.

Töm smutsvattentanken

Töm smutsvattentanken så snart den är fylld till MAX-markeringen.

Bild R

1. Tryck på knappen PÅ/AV för att stänga av maskinen.
Bild Q
2. Ta bort den smutsiga vattentanken.
Bild S
3. Töm smutsvattentanken och skölj med rent vatten.
Bild T
4. Sätt in smutsvattentanken i maskinen.
Bild U

Avbryta drift

1. Tryck på knappen PÅ/AV för att stänga av maskinen.
Bild Q
2. Rengör smutsvattentanken, se kapitel *Rengör smutsvattentanken*.
3. Ta ut batteripaketet, se kapitel *Ta ut batteripaketet*.

4. Rengör moppskyddet i mikrofiber, se kapitel *Rengöring av moppskyddet i mikrofiber*.
5. Rengör golvskrapan och sugmunstycket, se kapitel *Rengör golvskrapan och sugmunstycket*.
6. Låt maskinen torka.
7. Montera maskinen.
8. Ladda batteripaketet (se bruksanvisningen och säkerhetsanvisningarna för batteripaketet och laddaren).

Transport

△ FÖRSIKTIGHET

Bristande hänsyn till vikt

Risk för personskador och materialskador
Ta hänsyn till maskinens vikt vid transport.

1. Ta bort batteripaketet, se kapitel *Ta ut batteripaketet*.
2. Vid transport i fordon ska maskinen säkras så att den inte kan halka och välta.

Förvaring

△ FÖRSIKTIGHET

Bristande hänsyn till vikt

Risk för personskador och materialskador
Ta hänsyn till maskinens vikt vid förvaring.

OBSERVERA

Frostrisk

Maskiner som inte har tömts helt kan förstöras på grund av frost.

Töm maskinen och tillbehöret helt.

Skydda maskinen mot frost.

1. Ta bort batteripaketet, se kapitel *Ta ut batteripaketet* och förvara det som är avsett, se bruksanvisningen för batteripaketet.
2. Förvara den rengjorda maskinen upprätt på en ren, torr plats, skyddad från frost och damm.

Bild V

Skötsel och underhåll

△ VARNING

Felaktig rengöring

Risk för personskada på grund av elchock, brandrisk, skaderisk

Stäng av motorn och ta ut batteripaketet innan du rengör eller underhåller maskinen.

Sänk aldrig ner maskinen i vatten.

Rengör inte apparaten under rinnande vatten.

Rengör smutsvattentanken

1. Töm smutsvattentanken, se kapitel *Töm smutsvattentanken*.
2. Ta bort tätningen på smutsvattentanken.
Bild W
3. Rengör den smutsvattentanken och locket för hand.
Bild X

Rengöring av moppskyddet i mikrofiber

1. Ta bort moppskyddet i mikrofiber från moppfästet eller adaptern.
Bild Y
2. Tvätta moppskyddet i mikrofiber under rinnande vatten.
Bild Z
3. Alternativt kan moppskyddet i mikrofiber tvättas i tvättmaskinen vid högst 60 °C.

Följ följande skötselråd:

- Moppskyddet i mikrofiber får inte blekas.

- Använd inte mjukgörare.
- Moppskyddet i mikrofiber får inte torkas i en torktumlare.
- Moppskyddet i mikrofiber får inte strykas.

Rengör golvskrapan och sugmunstycket

1. Stäng av maskinen.
2. Tryck på upplåsningsknappen längst ner på sugmunstycket och dra av sugmunstycket på maskinen.

Bild AA

3. Tryck på frigöringsknappen längst upp på sugmunstycket och tryck ner klämskenan från sugmunstycket.

Bild AB

4. Ta bort den golvskrapan från sugmunstycket.
 5. Rengör golvskrapan, sugmunstycket och klämskenan under rinnande vatten.
- Bild AC**
6. Efter torkning, sätt in golvskrapan i sugmunstycket.
- Bild AD**
7. Placera klämskenan på golvskrapan och tryck den bakåt tills den hörbart snäpper fast i sugmunstycket. Se till att klämskenan glider i sidled korrekt in i styrningarna på sugmunstycket.

Bild AE

Hjälp vid störningar

Störningar har ofta enkla orsaker, som du kan åtgärda på egen hand med hjälp av översikten nedan. I tveksamma fall eller vid störningar som inte anges här, kontakta auktoriserad kundtjänst.

Med stigande ålder kommer batteripaketets kapacitet att reduceras även vid bra hantering och full drifttid kommer då inte längre att uppnås vid full laddning. Detta är inte ett fel.

Fel	Orsak	Åtgärd
Enheten fungerar inte.	Batteripaketet sitter inte rätt i maskinen.	1. Skjut in batteripaketet i fästet på apparaten tills det snäpper fast hörbart.
	Batteripaketets laddningsstatus är för lågt.	1. Sätt in batteripaketet, se kapitel <i>Ladda batteripaketet</i> .
	Batteripaketet är överhettat.	1. Ta ut batteripaketet ur maskinen och låt det kyla av, se kapitel <i>Ta ut batteripaketet</i> . Hänvisning <i>Batteripaketet kan vara mycket varmt.</i>
	Batteripaketet eller laddaren är defekta.	1. Byt ut batteripaketet eller laddaren, se kapitel <i>Avsedd användning</i> .
Sprayflaskan fungerar inte.	Det finns inget rengöringsmedel i sprayflaskan.	1. Fyll sprayflaskan med rengöringsmedel, se kapitel <i>Förbered sprayflaska</i> .
	Pumpmekanismen i spruthuvudet är trasig.	1. Kontakta kundtjänst.
Under drift bildas ränder.		1. Se kapitel <i>Starta drift</i> för att undvika ränder.

Felkoder och felbeskrivningar

Laddningsindikator	Felbeskrivning	Felavhjälpning
Den nedre lysdioden blinkar långsamt och motorn är avstängd.	Batteripaket är helt laddat.	1 Ladda batteripaketet eller byt ut det mot ett laddat batteripaket.
Alla lysdioder blinkar två gånger varannan sekund och motorn går.	Temperaturvarning: Batteripaketets temperatur ligger nära det tillåtna övre gränsvärdet.	1 Maskinen ska bara användas och förvaras i temperaturer som är normala för bostäder.
Alla lysdioder blinkar två gånger varannan sekund och motorn är avstängd.	Temperaturen för batteripaketet är för hög eller för låg.	1 Låt maskinen svalna/värmas upp. Maskinen ska bara användas och förvaras i temperaturer som är normala för bostäder.
Alla lysdioder blinkar 5 gånger varannan sekund.	Permanent fel på batteripaketet.	1 Ta ut batteripaketet ur maskinen och låt det svalna. 2 Kontakta inköpsstället eller en auktoriserad kundtjänst om felet är kvar.

Alla lysdioder blinkar snabbt.	Motorblockering eller internt fel på maskinen.	<ol style="list-style-type: none"> 1 Kontrollera om det finns ett främmande föremål i maskinen och ta i så fall bort det. 2 Ta ut batteripaketet ur maskinen och låt det svalna. 3 Kontakta inköpsstället eller en auktoriserad kundtjänst om felet är kvar. 4 Sug inte upp större mängder vätska från horisontala ytor. 5 Sug inte upp damm eller fasta partiklar. 6 Töm smutsvattentanken senast när max-markeringen nås. 7 Använd bara lämpliga rengöringsmedel, ingen sprit, inga skumrengöringsmedel. Fönsterrengöringskoncentrat från KÄRCHER passar bäst.
--------------------------------	--	---

Garanti

I respektive land gäller de garantivillkor som publicerats av våra auktoriserade distributörer. Eventuella fel på maskinen repareras utan kostnad inom garantifristen, under förutsättning att det orsakats av ett material- eller tillverkningsfel. I frågor som gäller garantin ska du vända dig med kvitto till inköpsstället eller närmaste, auktoriserad kundtjänst.

(Se baksidan för adress)

Tekniska data

Elanslutning

Batteripaketets märkspänning	V	3,6 - 3,7
Batteripaketets maximala spänning	V	4,2
Kapslingsklass		IPX4

Mått och vikter

Höjd	mm	313
Bredd	mm	282
Djup	mm	133
Vikt	g	660
Volym smutsvattentank	ml	150

Effektdata maskin

Märkeffekt	W	10
Drifttid med fulladdat batteri 2,5 Ah	Minuter	40
Ljudtrycksnivå (EN 60704-2-1)	dB(A)	50

Med förbehåll för tekniska ändringar.

Sisältö

Turvallisuusohjeet	56
Määräystenmukainen käyttö	57
Ympäristönsuojelu	57
Lisävarusteet ja varaosat	57
Toimituksen sisältö	57
Laitekuvas	57
Laitteen asennus	58
Akkupaketin lataaminen	58
Akkupaketin asettaminen paikalleen	58
Lataustilan näyttö	58
Akkupaketin irrottaminen	58
Suihkepullon valmistelu	58
Käyttö	58
Kuljetus	59
Varastointi	59
Hoito ja huolto	59
Ohjeet häiriötilanteissa	60
Takuu	61
Tekniset tiedot	61

Turvallisuusohjeet



Lue ennen laitteen ensimmäistä käyttöä tämä alkuperäinen käyttöohje sekä akkupaketin ja laturin mukana toimitetut alkuperäiset käyttöohjeet ja turvallisuusohjeet.

Menettele niiden mukaisesti.

Säilytä kaikki käyttöohjeet myöhempää käyttöä tai seuraavaa omistajaa varten.

Käyttöohjeiden tietojen lisäksi sinun on noudatettava lakimääräisiä yleisiä turvallisuus- ja tapaturmantorjuntamääräyksiä.

Vaarallisuusasteet

⚠ VAARA

- *Huomautus välittömästi uhkaavasta vaarasta, joka voi aiheuttaa vakavan ruumiinvamman tai johtaa kuolemaan.*

⚠ VAROITUS

- *Huomautus mahdollisesta vaarallisesta tilanteesta, joka voi aiheuttaa vakavan ruumiinvamman tai voi johtaa kuolemaan.*

⚠ VARO

- *Huomautus mahdollisesta vaarallisesta tilanteesta, joka voi aiheuttaa vähäisiä vammoja.*

HUOMIO

- *Huomautus mahdollisesta vaarallisesta tilanteesta, joka voi aiheuttaa aineellisia vahinkoja.*

Yleisiä ohjeita

VAARA • Tukehtumisvaara. Pidä pakkauskaulat pois lasten ulottuvilta. • Älä upota laitetta veteen. • Älä koskaan kosketa koskettimia tai johtoja.

VAROITUS • Henkilöt, joilla on vajavaiset ruumiilliset, aistilliset tai henkiset ominaisuudet tai puutteita kokemuksessa ja tietämyksessä, saavat käyttäjä tätä laitetta vain siinä tapauksessa, että he ovat oikein valvonnan alaisia tai ovat saaneet opastuksen heidän turvallisuudestaan vastaavan henkilön toimesta laitteen turvalliseen käyttämiseen ja ovat ymmärtäneet sen käyttöön liittyvät vaarat. • Valvo lapsia sen varmistamiseksi, että he eivät leiki laitteella. • Vähintään 8-vuotiaat lapset saavat käyttää laitetta, jos heidän turvallisuudestaan vastaava henkilö on antanut heille opastuksen laitteen käyttämiseen, tai jos he ovat oikein valvonnan alaisia ja ovat ymmärtäneet käytöstä aiheutuvat vaarat. • Lapset saavat suorittaa puhdistusta ja käyttäjähuoltoa vain valvonnan alaisina. • Lapset eivät saa leikkiä laitteella.

VARO • Turvalaitteita on sinun turvallisuutesi vuoksi. Älä koskaan muuta tai ohita turvalaitteita.

HUOMIO • Säilytä laitetta vain sisätiloissa.

Sähköiskun vaara

VAARA • Älä altista laitetta ja akkupakettia voimakkaalle auringonsäteilylle, kuumuudelle tai avotullele. • Älä suuntaa sumusuihkua suoraan käyttölaitteisiin, joissa on joissa on sähköisiä rakennosia, kuten esim. sähköuunien sisätiloihin.

VAROITUS • Laitteessa on sähköisiä rakennosia, eikä sitä saa puhdistaa juoksevalla vedellä.

Käyttö

VAROITUS • Loukkaantumisvaara. Älä suuntaa sumusuihkua silmiä kohti.

VARO • Älä käytä laitetta, jos se on aikaisemmin pudonnut, näkyvästi vaurioitunut tai epätiivis.

HUOMIO • Älä vie mitään esineitä poistoilma-aukoihin sisään. • Älä aseta mitään esineitä akkupaketin kiinnitykseen paitsi KÄRCHER Battery Power 4 V -järjestelmän akkupaketteja. • Testaa mikrokuitupäällys jostain huomaamattomasta paikasta, ennen kuin käytät ikkunanpesuainetta herkille (kiiltäville) pinnoille. • Kytke laite pois päältä heti, kun likavesisäiliön MAX-merkkintä on saavutettu, ja tyhjennä likavesisäiliö. • Säilytä laitetta vain pystyasennossa. • Säilytä laitetta vain kuivissa tiloissa.

Tyypikilpi

Tyypikilvessä on tärkeimmät laitetiedot. Luvussa Laitekuvaus esitetään, missä kohdassa laitetta tyypikilpi sijaitsee.

Määräystenmukainen käyttö

Käytä tätä laitetta vain yksityisessä kotitaloudessa. Käytä laitetta vain KÄRCHER Battery Power 4 V -järjestelmän akkupakettien ja latureiden kanssa.

BP 4V

Soveltuvat akkupaketit on merkitty symbolilla BP 4 V.

BC 4V

Lataa akkupaketti vain lataukseen hyväksytyjen latauslaitteiden kanssa.

Tämä akkukäyttöinen laite on tarkoitettu kosteiden, siileiden pintojen kuten ikkunoiden, peilien tai kaakeleiden puhdistamiseen.

- Älä käytä laitetta kuivaimurina.
- Laitteella voi imuroida enint. 25 ml nesteitä vaaka-suorilla pinnoilla, kuten kaatuneen juomalasin sisäpinnan.
- Käytä laitetta vain yhdessä seuraavien KÄRCHER-puhdistusaineiden kanssa: RM 500, RM 503, RM 508.

- Älä käytä tavanomaisia ikkunanpesuaineita (ei spriitä, ei vaahtopesuaineita jne.).
- Käytä tätä laitetta vain KÄRCHERin hyväksymien liisävarusteiden ja varaosien kanssa.

Kaikki muu käyttö on kielletty. Käyttäjää vastaa vaaratilanteista, jotka johtuvat kielletystä käytöstä.

Löydät QR-koodin[®] sovellusvideon hakua varten täältä:

Kuva B

Tavaramerkki

QR-koodi[®] on yhtiön DENSO WAVE INCORPORATED rekisteröity tavaramerkki.

Ympäristönsuojelu



Pakkausmateriaalit ovat kierrätettäviä. Hävitä pakkaukset ympäristöstävällisesti.



Sähkö- ja elektroniikkalaitteet sisältävät arvokkaita kierrätettäviä materiaaleja tai rakennosia kuten paristoja, akkuja tai öljyjä, jotka väärin käsiteltyinä tai väärin hävitettyinä voivat aiheuttaa mahdollisia vaaroja ihmisten terveydelle ja ympäristölle. Nämä rakennososat ovat kuitenkin välttämättömiä laitteen asianmukaista käyttöä varten. Tällä symbolilla merkitytjä laitteita ei saa hävittää tavallisena talousjätteenä.

Sisältöaineita koskevia ohjeita (REACH)

Päivitettyjä tietoja sisältöaineista löytyy osoitteesta: www.kaercher.com/REACH

Lisävarusteet ja varaosat

Käytä vain alkuperäisiä lisävarusteita ja alkuperäisiä varaosia, sillä ne varmistavat laitteen turvallisen ja häiriötönnän käytön.

Tietoja lisävarusteista ja varaosista löytyy osoitteesta www.kaercher.com.

Toimituksen sisältö

Laitteen toimituksen sisältö on kuvattu pakkauksessa. Tarkasta laitetta pakkauksesta purkaessasi pakkauksen sisällön täydellisyys. Jos lisävarusteita puuttuu tai havaitset kuljetusvahinkoja, ilmoita tästä jälleenmyyjälle.

Laitekuvaus

Kuvat, katso kuvasivu

Kuva A

- 1 Mikrokuitumoppi
- 2 Liitoskappale
- 3 Sovitin
- 4 Suihkupää
- 5 Puhdistusaineet
- 6 *Laturi (KÄRCHER Battery Power 4 V)
- 7 *Akkupaketti (KÄRCHER Battery Power 4 V)
- 8 *Akkupaketin vapautuspainike

- 9 Tyypikilpi (näkyvässä, kun likavesisäiliö on poistettu)
- 10 Likavesitankki
- 11 Likavesisäiliön korkki (näkyvässä, kun likavesisäiliö poistetaan)
- 12 Akun kiinnityskohta
- 13 Kahva
- 14 PÄÄLLE/POIS-painike
- 15 Lataustilan näyttö
- 16 Erotin
- 17 Imusuutin
- 18 Liitinkisko
- 19 Vetohuuli
- 20 Suihkepullo
- 21 Ruiskutusvipu
- 22 Sumutussuutin

* vaaditaan lisäksi ja on saatavana erikseen

Laitteen asennus

1. Aseta imusuutin erottimeen, kunnes se kuuluvasti lukittuu.
Kuva C

Akkupaketin lataaminen

1. Lataa akku (katso akun ja laturin käyttöohjeet ja turvallisuusohjeet).

Akkupaketin asettaminen paikalleen

1. Paina akkupaketti laitteen akkupaketin kiinnitykseen, kunnes se kuuluvasti lukittuu.
Kuva D

Lataustilan näyttö

Kun laite on kytketty päälle, akkupaketin lataustila näytetään.

Kuva E

Akkupaketin irrottaminen

Huomautus

Poista akku laitteesta, kun et tarvitse laitetta pidempään aikaan, ja varmista, ettei laitetta voida käyttää luvattomasti.

1. Sammuta laite painamalla PÄÄLLE/POIS-painiketta.
2. Paina akkupaketin vapautuspainiketta ja vedä akkupaketti irti akkupaketin kiinnityksestä.
Kuva F

Suihkepullon valmistelu

1. Asenna suihkupäätä liitoskappaleeseen.
Kuva G
2. Täytä puhdistusainetta suihkepulloon.
Kuva H
3. Täytä puhdasta vettä suihkepulloon hitaasti MAX-merkkiin asti.
4. Sulje suihkepullo.
Kuva I

5. Kiinnitä sovitin liitoskappaleeseen toisella puolella ja napsauta se paikalleen toisella puolella.
Kuva J
6. Kiinnitä mikrokuitumoppi sovittimeen.
Kuva K
7. Pieniä alueita varten irrota liitoskappaleen sovitin ja poista.
Kuva L
8. Kiinnitä mikrokuitumoppi liitoskappaleeseen ja käännä se ympäri sivulle.

Käyttö

Käytön aloittaminen

1. Käännä sumutussuutin asentoon "ON".
Kuva M
2. Käytä suihkevipua useita kertoja ja suihkuta puhdistusainetta tasaisesti puhdistettavalle pinnalle n. 20 cm etäisyydeltä.
3. Irrota lika mikrokuitumopilla.
Kuva N
4. Kytke laite päälle painamalla PÄÄLLE/POIS-painiketta.
Kuva O
Lataustilan näytössä näkyy akkupaketin senhetkinen lataustila, katso luku *Lataustilan näyttö*.
5. Vedä vetohuulta puhdistettavan pinnan yli likaveden poisimemiseksi.
Kuva P

HUOMIO

Työskentele laitteella vain niin kauan, kunnes likavesisäiliön MAX-merkki on saavutettu. Kytke laite pois päältä ja tyhjennä likavesisäiliö, katso luku Likavesisäiliön tyhjentäminen.

Raitojen muodostumisen välttämiseksi otettava huomioon:

- Älä paina vetohuulta liian voimakkaasti puhdistettavaa pintaa vasten, anna sen vain liukua sen yli.
- Pidä laitetta oikeassa kulmassa imuroitavaan pintaan nähden. Laitteen alapään ja pinnan välisen etäisyyden on oltava n. 10 cm.
- Käytä vain KÄRCHER-puhdistusainetta, koska se on mukautettu erityisesti tälle laitteelle.
- Suihkuta pinnalle riittävä määrä pesuainetta, jotta pinta ei ole liian kuiva.
- Puhdista vetohuuli säännöllisesti, katso luku *Vetohuulen ja imusuuttimen puhdistus*.
- Vaihda vetohuuli, jos se on kulunut, katso luku *Vetohuulen ja imusuuttimen puhdistus*.
- Puhdistusta ei saa suorittaa suorassa auringonvalossa tai liiallisessa kuumuudessa tai kylmyydessä.

Käytön keskeyttäminen

1. Sammuta laite painamalla PÄÄLLE/POIS-painiketta.
Kuva Q
2. Aseta laite tasaiselle alustalle.

Likavesisäiliön tyhjentäminen

Tyhjennä likavesisäiliö heti, kun se on täytynyt MAX-merkkiin saakka.

Kuva R

1. Sammuta laite painamalla PÄÄLLE/POIS-painiketta.
Kuva Q
2. Poista likavesisäiliö.
Kuva S

3. Tyhjennä likavesisäiliö ja huuhtele se puhtaalla vedellä.

Kuva T

4. Aseta tyhjä likavesisäiliö laitteeseen.

Kuva U

Käytön lopettaminen

1. Sammuta laite painamalla PÄÄLLE/POIS-painiketta.

Kuva Q

2. Puhdista likavesisäiliö, katso luku *Likavesisäiliön puhdistaminen*.
3. Poista akkupaketti, katso luku *Akkupaketin irrottaminen*.
4. Puhdista mikrokuitumoppi, katso luku *Mikrokuitumopin puhdistus*.
5. Puhdista veto huuli ja imusuutin, katso luku *Vetohuulen ja imusuuttimen puhdistus*.
6. Anna laitteen kuivua.
7. Kokoa laite.
8. Lataa akkupaketti, katso akkupaketin ja laturin käyttöohjeet ja turvallisuusohjeet.

Kuljetus

⚠ VARO

Jos painoa ei oteta huomioon

Loukkaantumis- ja vaurioitumisvaara
Huomioi kuljetettaessa laitteen paino.

1. Poista akkupaketti, katso luku *Akkupaketin irrottaminen*.
2. Kun kuljetat laitetta ajoneuvossa, varmista, ettei se pääse liukumaan tai kallistumaan.

Varastointi

⚠ VARO

Jos painoa ei oteta huomioon

Loukkaantumis- ja vaurioitumisvaara
Huomioi varastoitaessa laitteen paino.

HUOMIO

Jäätymisvaara

Jos laitteita ei ole täysin tyhjennetty, ne voivat rikkoutua jäätyessään.

Tyhjennä laite ja varusteet täysin.
Suojaa laite jäätymiseltä.

1. Poista akkupaketti, katso luku *Akkupaketin irrottaminen* ja varastoi se määräysten mukaisesti, katso akkupaketin käyttöohje.
2. Säilytä puhdistettua laitetta pystyasennossa puhtaassa, kuivassa paikassa, jäätymiseltä ja pölyltä suojattuna.

Kuva V

Hoito ja huolto

⚠ VAROITUS

Epäasianmukainen puhdistaminen

Sähköiskun aiheuttama loukkaantumisvaara, tulipalon vaara, vaurioitumisvaara

Kytke laite pois päältä ja poista akkupaketti ennen laitteen puhdistusta.

Älä upota laitetta mihinkään nesteisiin.

Älä puhdista laitetta juoksevan veden alla.

Likavesisäiliön puhdistaminen

1. Tyhjennä likavesisäiliö, katso luku *Likavesisäiliön tyhjentäminen*.
2. Irrota likavesisäiliön korkki.

Kuva W

3. Puhdista likavesisäiliö ja korkki käsin.

Kuva X

Mikrokuitumopin puhdistus

1. Irrota mikrokuitumoppi liitoskappaleesta tai sovittimesta.
2. Pese mikrokuitumoppi juoksevan veden alla.
3. Vaihtoehtoisesti voi mikrokuitumopin pestä pesukoneessa enintään lämpötilassa 60 °C.

Kuva Y

Noudata seuraavia hoito-ohjeita:

- Älä valkaise mikrokuitumoppia.
- Älä käytä huuhteluinetta.
- Älä kuivaa mikrokuitumoppia kuivausrummussa.
- Älä silitä mikrokuitumoppia.

Vetohuulen ja imusuuttimen puhdistus

1. Kytke laite pois päältä.
2. Paina imusuuttimen pohjassa olevaa vapautuspainiketta ja vedä imusuutin irti laitteesta.
3. Paina imusuuttimen yläosassa olevaa vapautuspainiketta ja työnnä liitinkisko alas imusuuttimesta.

Kuva AB

4. Poista veto huuli imusuuttimesta.
5. Puhdista veto huuli, imusuutin ja liitinkisko juoksevan veden alla.

Kuva AC

6. Aseta kuivumisen jälkeen veto huuli imusuuttimeen.

Kuva AD

7. Aseta liitinkisko veto huuleen ja työnnä taaksepäin, kunnes se kuuluvasti lukittuu imusuuttimeen. Varmista, että liitinkisko liukuu sivusuunnassa oikein imusuuttimessa oleviin ohjaimiin.

Kuva AE

Ohjeet häiriötilanteissa

Häiriöillä on usein yksinkertaisia syitä, jotka voit itse poistaa seuraavan yleiskatsauksen avulla. Ota yhteys valtuutettuun asiakaspalveluun epäselvissä tapauksissa tai jos häiriöitä ei ole tässä mainittu.

Akun vanhetessa sen varaussyky heikkenee, vaikka sitä hoidettaisiin hyvin, joten täyttä käytäntä ei enää saavuteta edes täyteen ladattuna. Tämä ei ole osoitus viasta.

Virhe	Syy	Korjaus
Laite ei toimi.	Akkupaketti ei ole oikein laitteessa.	1. Paina akkupaketti laitteen akkupaketin kiinnitykseen, kunnes se kuuluvasti lukittuu.
	Akkupaketin lataustila on liian alhainen.	1. Lataa akkupaketti, katso luku <i>Akkupaketin lataaminen</i> .
	Akkupaketti on ylikuumentunut.	1. Poista akkupaketti laitteesta ja anna akkupaketin jäähtyä, katso luku <i>Akkupaketin irrottaminen</i> . Huomautus <i>Akkupaketti voi olla erittäin kuuma.</i> 2. Älä jätä laitetta tai akkua suoraan aurin-gonpaisteeseen.
	Akkupaketti tai laturi on viallinen.	1. Vaihda akkupaketti tai laturi, katso luku <i>Määräystenmukainen käyttö</i> .
Suihkepullo ei toimi.	Suihkepullossa ei ole puhdistusainetta.	1. Täytä suihkepullo puhdistusaineella, katso luku <i>Suihkepullon valmistelu</i> .
	Suihkepään pumppumeکانismi on viallinen.	1. Ota yhteys huoltoon.
Käytön aikana ilmenee raitojen muodostumista.		1. Raitojen muodostumisen välttäminen, katso luku <i>Käytön aloittaminen</i> .

Vikakoodit ja vikojen kuvaukset

Lataustilan näyttö	Vian kuvaus	Vian korjaus
Alempi LED vilkkuu hitaasti ja moottori on sammunut.	Akkupaketin lataus on täysin purkautunut.	1 Lataa akkupaketti tai vaihda se ladattuun akkupakettiin.
Kaikki LEDit vilkkuvat 2 x 2 s välein ja moottori käy.	Lämpötilavaroitus: Akkupaketin lämpötila on lähellä sallittua ylemppää raja-arvoa.	1 Säilytä ja käytä laitetta vain asuintiloille tavanomaisissa lämpötiloissa.
Kaikki LEDit vilkkuvat 2 x 2 s välein ja moottori sammunut.	Akkupaketin lämpötila on liian korkea tai liian alhainen.	1 Anna laitteen jäähtyä/lämmitä. Säilytä ja käytä laitetta vain asuintiloille tavanomaisissa lämpötiloissa.
Kaikki LEDit vilkkuvat 5 kertaa 2 sekunnin välein.	Akkupaketin pysyvä vika.	1 Poista akkupaketti laitteesta ja aseta se takaisin. 2 Jos vika jatkuu, ota yhteyttä jälleenmyyjään tai valtuutettuun asiakaspalveluun.
Kaikki LEDit vilkkuvat nopeasti.	Moottorin juuttuminen tai sisäinen laitevika.	1 Tarkasta, onko laitteessa jokin vieras esine, ja jos on, poista se. 2 Poista akkupaketti laitteesta ja aseta se takaisin. 3 Jos vika jatkuu, ota yhteyttä jälleenmyyjään tai valtuutettuun asiakaspalveluun. 4 Älä imuroi suuria määriä nestettä vaakaasuorilta pinoilta. 5 Älä imuroi pölyjä tai kiintoaineita. 6 Tyhjennä likavesisäiliö viimeistään, kun enimmäismäärää osoittava merkintä on saavutettu. 7 Käytä vain sopivia puhdistusaineita, älä käytä sprititäi puhdistusvaahtoa. Parhaiten soveltuvia ovat KÄRCHER-ikkunanpesuainetiivistet.

Takuu

Jokaisessa maassa ovat voimassa vastaavan myyntiyhtiön julkaisemat takuuehdot. Korjaamme laitteessa mahdollisesti ilmenevät häiriöt takuuajan kuluessa maksettua, jos häiriöiden syy on ollut materiaali- tai valmistusvirheet. Takuutapauksessa pyydämme ottamaan yhteyttä ostosittien kanssa jälleenmyyjään tai lähimpään valtuutettuun asiakaspalveluun. (Osoite, katso takasivu)

Tekniset tiedot

Sähköliitäntä

Akkupaketin nimellisjännite	V	3,6 - 3,7
Akkupaketin maksimijännite	V	4,2
Kotelointiluokka		IPX4

Mitat ja painot

Korkeus	mm	313
Leveys	mm	282
Syvyyys	mm	133
Paino	g	660
Likavesisäiliön tilavuus	ml	150

Laitteen tehotiedot

Nimellisteho	W	10
Käyttöaika täyteen ladatulla akkupaketilla 2,5 Ah	minuuttia	40
Äänenpainetaso (EN 60704-2-1)	dB(A)	50

Oikeus teknisiin muutoksiin pidätetään.

Περιεχόμενα

Υποδείξεις ασφαλείας.....	61
Προβλεπόμενη χρήση.....	62
Προστασία του περιβάλλοντος.....	62
Παρελκόμενα και ανταλλακτικά.....	62
Παραδοτέος εξοπλισμός.....	62
Περιγραφή συσκευής.....	62
Τοποθέτηση συσκευής.....	63
Φόρτιση συστοιχίας μπαταριών.....	63
Τοποθέτηση συστοιχίας μπαταριών.....	63
Λυχνία κατάστασης φόρτισης.....	63
Αφαίρεση της συστοιχίας μπαταριών.....	63
Προετοιμασία φιάλης ψεκασμού.....	63
Λειτουργία.....	63
Μεταφορά.....	64
Αποθήκευση.....	64
Φροντίδα και συντήρηση.....	64
Αντιμετώπιση βλαβών.....	65
Εγγύηση.....	66
Τεχνικά στοιχεία.....	66

Υποδείξεις ασφαλείας



Πριν από την πρώτη χρήση της συσκευής διαβάστε αυτό το πρωτότυπο οδηγίων χρήσης και τις υποδείξεις ασφαλείας, καθώς και το πρωτότυπο οδηγίων χρήσης και ασφαλείας που είναι συνημμένες στη μπαταρία και στον φορτιστή. Εφαρμόζετε αυτές τις οδηγίες.

Φυλάξτε όλες τις οδηγίες χρήσης για μεταγενέστερη χρήση ή για τον επόμενο ιδιοκτήτη. Πέρα από τις υποδείξεις στο εγχειρίδιο χρήσης πρέπει να τηρείτε και τους ισχύοντες γενικούς κανονισμούς ασφαλείας και πρόληψης ατυχημάτων.

Διαβαθμίσεις κινδύνων

⚠ KINΔYNOΣ

• Υπόδειξη άμεσου κινδύνου, ο οποίος οδηγεί σε σοβαρούς τραυματισμούς ή θάνατο.

⚠ ΠΡΟΕΙΔΟΠΟΙΗΣΗ

• Υπόδειξη πιθανώς επικίνδυνης κατάστασης, η οποία μπορεί να οδηγήσει σε σοβαρούς τραυματισμούς ή θάνατο.

⚠ ΠΡΟΣΟΧΗ

• Υπόδειξη πιθανώς επικίνδυνης κατάστασης, η οποία μπορεί να οδηγήσει σε ελαφρείς τραυματισμούς.

ΠΡΟΣΟΧΗ

• Υπόδειξη πιθανώς επικίνδυνης κατάστασης, η οποία μπορεί να οδηγήσει σε υλικές ζημιές.

Γενικές υποδείξεις

⚠ **KINΔYNOΣ** • Κίνδυνος ασφυξίας. Φυλάσσετε τις μεμβράνες συσκευασίας μακριά από παιδιά. • Μη βυθίζετε τη συσκευή μέσα στο νερό. • Μην ακουμπάτε ποτέ επαφές ή καλώδια.

⚠ **ΠΡΟΕΙΔΟΠΟΙΗΣΗ** • Άτομα με περιορισμένες σωματικές, αισθητηριακές ή νοητικές ικανότητες ή χωρίς επαρκή πείρα και γνώσεις επιτρέπεται να χρησιμοποιούν τη συσκευή μόνο με επίβλεψη ή αν τους έχει εξηγηθεί από άτομο υπεύθυνο για την ασφάλειά τους η ασφαλής χρήση της συσκευής και αν κατανοούν τους κινδύνους που μπορούν να προκύψουν από αυτήν. • Επιβλέψτε τα παιδιά, ώστε να είστε βέβαιοι ότι δεν παίζουν με τη συσκευή. • Παιδιά από την ηλικία των 8 ετών επιτρέπεται να λειτουργούν τη συσκευή μόνο εάν καθοδηγούνται κατά τη χρήση της από άτομο υπεύθυνο για την ασφάλειά τους ή επιβλέπονται και υπό τον όρο ότι κατανοούν τους κινδύνους που μπορούν να προκύψουν από αυτήν. • Ο καθαρισμός και η συντήρηση χρήστη επιτρέπεται να πραγματοποιούνται από παιδιά μόνο υπό επίβλεψη. • Τα παιδιά δεν επιτρέπεται να παίζουν με τη συσκευή.

⚠ **ΠΡΟΣΟΧΗ** • Οι διατάξεις ασφαλείας χρησιμεύουν για την προστασία σας. Μην αλλάζετε ή χρησιμοποιείτε ποτέ τις διατάξεις ασφαλείας.

ΠΡΟΣΟΧΗ • Αποθηκεύετε το εργαλείο μόνο σε εσωτερικούς χώρους.

Κίνδυνος ηλεκτροπληξίας

⚠ **KINΔYNOΣ** • Μην εκθέτετε τη συσκευή ή μπαταρία σε έντονη ηλιακή ακτινοβολία, θερμότητα ή φωτιά. • Μην κατεβύνετε τη ριπή ψεκασμού απευθείας σε μέσα λειτουργίας τα οποία περιέχουν ηλεκτρικά δομικά εξαρτήματα, π.χ. στον εσωτερικό χώρο των φούρνων.

⚠ **ΠΡΟΕΙΔΟΠΟΙΗΣΗ** • Η συσκευή περιέχει ηλεκτρικά δομικά εξαρτήματα, μην την καθαρίζετε κάτω από τρεχούμενο νερό.

Χειρισμός

Δ ΠΡΟΕΙΔΟΠΟΙΗΣΗ • Κίνδυνος τραυματισμού. Μην κατευθύνετε τη ριπή ψεκασμού προς τα μάτια.

Δ ΠΡΟΣΟΧΗ • Μην χρησιμοποιείτε τη συσκευή, εάν νωρίτερα έχει πέσει, φέρει εμφανείς ζημιές ή παρουσιάζει διαρροές.

ΠΡΟΣΟΧΗ • Μην εισάγετε αντικείμενα στο άνοιγμα εξαγόμενου αέρα. • Μην τοποθετείτε αντικείμενα στην υποδοχή της μπαταρίας, εκτός από τις μπαταρίες του συστήματος KÄRCHER Battery Power 4 V. • Ελέγξτε το πανί με μικροϊνές σε κάποια μη ορατή θέση προτού χρησιμοποιήσετε τον τζαμοκαθαριστή σε ευαίσθητες επιφάνειες (με υψηλή γυαλάδα). • Μόλις η στάθμη στο δεξαμενή ακάθαρτου νερού φτάσει στο σημάδι MAX απενεργοποιήστε τη συσκευή και εκκένώστε τη δεξαμενή. • Αποθηκεύετε τη συσκευή μόνο σε κατακόρυφη θέση. • Αποθηκεύετε τη συσκευή μόνο σε ξηρούς χώρους.

Πινακίδα τύπου

Στην πινακίδα τύπου αναγράφονται το πιο σημαντικά στοιχεία της συσκευής.

Στο κεφάλαιο «Περιγραφή συσκευής» περιγράφεται η θέση της πινακίδας τύπου στη συσκευή.

Προβλεπόμενη χρήση

Χρησιμοποιείτε τη συσκευή αποκλειστικά για την ιδιωτική σας κατοικία.

Χρησιμοποιήστε τη συσκευή αποκλειστικά με μπαταρίες και φορτιστές του συστήματος KÄRCHER Battery Power 4 V.

BP 4V

Οι κατάλληλες μπαταρίες επισημαίνονται με το σύμβολο BP 4 V.

BC 4V

Φορτίζετε τη συστοιχία μπαταριών μόνο σε εγκεκριμένους φορτιστές.

Η επαναφορτιζόμενη συσκευή προορίζεται για τον καθαρισμό υγρών, λείων επιφανειών, όπως τζάμια, καθρέπτες ή πλακάκια.

- Μη χρησιμοποιείτε τη συσκευή για στεγνό καθαρίσμα.
- Η συσκευή μπορεί να απορροφήσει ως μέγ. 25 ml υγρών από οριζόντιες επιφάνειες, π.χ. υγρά από ποτήρια που έχουν πέσει.
- Χρησιμοποιείτε τη συσκευή μόνο σε συνδυασμό με τα ακόλουθα προϊόντα καθαρισμού KÄRCHER: RM 500, RM 503, RM 508. Μη χρησιμοποιείτε συμβατικά καθαριστικά παραθύρων (χωρίς οινόπνευμα, καθαριστικά αφρού κ.λπ.).
- Χρησιμοποιείτε τη συσκευή μόνο με εγκεκριμένα από την KÄRCHER παρελκόμενα και ανταλλακτικά.

Οποιαδήποτε άλλη χρήση δεν επιτρέπεται. Την ευθύνη για κινδύνους που προκύπτουν από τη μη επιτρεπόμενη χρήση την φέρει ο χρήστης. Ένας κωδικός QR® για την ανάκτηση ενός βίντεο εφαρμογής μπορεί να βρεθεί στη διεύθυνση:

Εικόνα Β

Εμπορικό σήμα

Ο κωδικός QR® είναι σήμα κατατεθέν της DENSO WAVE INCORPORATED.

Προστασία του περιβάλλοντος



Τα υλικά συσκευασίας είναι ανακυκλώσιμα. Απορρίψτε τις συσκευασίες με περιβαλλοντικά ορθό τρόπο.



Οι ηλεκτρικές και ηλεκτρονικές συσκευές περιέχουν πολύτιμα ανακυκλώσιμα υλικά και, συχνά, εξαρτήματα όπως μπαταρίες απλές, επαναφορτιζόμενες ή λάδια, τα οποία σε περίπτωση λανθασμένης χρήσης ή απόρριψης μπορούν να θέσουν σε κίνδυνο την ανθρώπινη υγεία και το περιβάλλον. Ωστόσο, αυτά τα συστατικά είναι απαραίτητα για τη σωστή λειτουργία της συσκευής. Οι συσκευές που φέρουν αυτό το σύμβολο δεν επιτρέπεται να απορριπτούν μαζί με τα οικιακά απορρίμματα.

Υποδείξεις σχετικά με συστατικά (REACH)

Ενημερωμένες πληροφορίες σχετικά με τα συστατικά είναι διαθέσιμες στη διεύθυνση: www.kaercher.com/REACH

Παρελκόμενα και ανταλλακτικά

Χρησιμοποιείτε μόνο γνήσια παρελκόμενα και γνήσια ανταλλακτικά, καθώς αυτά εγγυώνται την ασφαλή και απρόσκοπτη λειτουργία της συσκευής.

Πληροφορίες σχετικά με τα παρελκόμενα και τα ανταλλακτικά θα βρείτε στη διεύθυνση www.kaercher.com.

Παραδοτέος εξοπλισμός

Ο παραδοτέος εξοπλισμός της συσκευής απεικονίζεται επάνω στη συσκευασία. Κατά την αφαίρεση από τη συσκευασία ελέγξτε την πληρότητα των περιεχομένων. Σε περίπτωση που λείπουν παρελκόμενα ή έχουν προκληθεί ζημιές κατά τη μεταφορά, ενημερώστε τον προμηθευτή σας.

Περιγραφή συσκευής

Σχήματα στη σελίδα διαγραμμάτων

Εικόνα Α

- 1 Μαντηλάκι μικροϊνών
- 2 Εξάρτημα υαλοκαθαριστήρα
- 3 Προσαρμογέας
- 4 Κεφαλή ψεκασμού
- 5 Απορρυπαντικά
- 6 *Φορτιστής (KÄRCHER Battery Power 4 V)
- 7 *Συστοιχία μπαταριών (KÄRCHER Battery Power 4 V)
- 8 *Πλήκτρο απασφάλισης μπαταριών
- 9 Πινακίδα τύπου (ορατή όταν αφαιρείται η δεξαμενή βρώμικου νερού)
- 10 Δοχείο ακάθαρτου νερού
- 11 Πώμα δεξαμενής βρώμικου νερού (ορατό όταν αφαιρείται η δεξαμενή βρώμικου νερού)
- 12 Υποδοχή μπαταρίας
- 13 Λαβή
- 14 Πλήκτρο On / Off
- 15 Λυχνία κατάστασης φόρτισης
- 16 Διαχωριστικό

- 17 Ακροφύσιο αναρρόφησης
- 18 Νάρθηκας σύσφιξης
- 19 Αποσπώμενο χείλος
- 20 Φιάλη ψεκασμού
- 21 Μοχλός ψεκασμού
- 22 Ακροφύσιο ψεκασμού

* επιπλέον απαιτείται και πωλείται ξεχωριστά

Τοποθέτηση συσκευής

1. Συνδέστε το ακροφύσιο αναρρόφησης στο διαχωριστικό μέχρι να ασφαλίσει στη θέση του.
Εικόνα C

Φόρτιση συστοιχίας μπαταριών

1. Φορτίστε τις μπαταρίες (βλ. εγχειρίδιο λειτουργίας και οδηγίες ασφαλείας της μπαταρίας και του φορτιστή).

Τοποθέτηση συστοιχίας μπαταριών

1. Πιέστε την μπαταρία στην υποδοχή της στη συσκευή μέχρι να ασφαλίσει αισθητά στη θέση της.
Εικόνα D

Λυχνία κατάστασης φόρτισης

Αφού ανάψετε τη συσκευή, εμφανίζεται το επίπεδο φόρτισης της μπαταρίας.

Εικόνα E

Αφαίρεση της συστοιχίας μπαταριών

Υπόδειξη

Σε περίπτωση μη χρήσης για μεγάλα διαστήματα αφαιρέστε την μπαταρία από τη συσκευή και προστατέψτε την από αναρμόδια χρήση.

1. Πατήστε το Πλήκτρο On / Off για να απενεργοποιήσετε τη συσκευή.
2. Πατήστε το κουμπί απελευθέρωσης της συστοιχίας μπαταριών και τραβήξτε τη συστοιχία από την υποδοχή της.
Εικόνα F

Προετοιμασία φιάλης ψεκασμού

1. Τοποθετήστε την κεφαλή ψεκασμού στο εξάρτημα υαλοκαθαριστήρα.
Εικόνα G
2. Γεμίστε τη φιάλη ψεκασμού με απορρυπαντικό.
Εικόνα H
3. Ρίξτε αργά καθαρό νερό στη φιάλη ψεκασμού μέχρι το σήμα MAX.
Εικόνα I
4. Κλείστε τη φιάλη ψεκασμού.
Εικόνα J
5. Τοποθετήστε τον προσαρμογέα στη μία πλευρά του εξαρτήματος υαλοκαθαριστήρα και ασφαλίστε τον στη θέση του στην άλλη πλευρά.
Εικόνα K
6. Συνδέστε το μαντηλάκι μικροϊνών στον προσαρμογέα.
Εικόνα L
7. Για μικρές περιοχές, ασφαλίστε τον προσαρμογέα στο εξάρτημα υαλοκαθαριστήρα και αφαιρέστε τον.
Εικόνα L
8. Συνδέστε το μαντηλάκι μικροϊνών στο εξάρτημα υαλοκαθαριστήρα και γυρίστε το προς τα πίσω.

Λειτουργία

Εναρξη λειτουργίας

1. Γυρίστε τον διακόπτη ψεκασμού στη θέση "ON".
Εικόνα M
 2. Λειτουργήστε τον μοχλό ψεκασμού αρκετές φορές και ψεκάστε το απορρυπαντικό ομοιόμορφα στην επιφάνεια που πρόκειται να καθαριστεί από απόσταση περίπου 20 cm.
 3. Αφαιρέστε τη βρωμιά με το μαντηλάκι μικροϊνών.
Εικόνα N
 4. Πατήστε το Πλήκτρο On / Off για να ενεργοποιήσετε τη συσκευή.
Εικόνα O
- Η ένδειξη στάθμης φόρτισης εμφανίζει την τρέχουσα κατάσταση φόρτισης της μπαταρίας, βλέπε κεφάλαιο *Λυχνία κατάστασης φόρτισης*.
5. Τραβήξτε το αποσπώμενο χείλος πάνω από την επιφάνεια καθαρισμού για να απορροφήσει το βρώμικο νερό.
Εικόνα P

ΠΡΟΣΟΧΗ

*Εργαστείτε με τη συσκευή μόνο μέχρι να επιτευχθεί η σήμανση MAX στη δεξαμενή βρώμικου νερού. Απενεργοποιήστε τη συσκευή και αδειάστε τη δεξαμενή βρώμικου νερού, δείτε κεφάλαιο *Εκκένωση δοχείου νερού*.*

Για να αποφύγετε τις λωρίδες, σημειώστε τα ακόλουθα σημεία:

- Μη πνέετε το αποσπώμενο χείλος πολύ δυνατά πάνω στην επιφάνεια, αλλά αφήστε την μόνο να γλιστράει.
- Κρατήστε τη συσκευή στη σωστή γωνία προς την προς εξαγωγή περιοχή. Η απόσταση μεταξύ του κάτω άκρου της συσκευής και της επιφάνειας πρέπει να είναι περίπου 10 cm.
- Χρησιμοποιείτε απορρυπαντικά KÄRCHER, ειδικά είναι ειδικά σχεδιασμένα για τη συσκευή.
- Ψεκάστε επαρκή ποσότητα απορρυπαντικού στην επιφάνεια έτσι ώστε η επιφάνεια να μην είναι πολύ στεγνή.
- Καθαρίζετε τακτικά το αποσπώμενο χείλος, δείτε το κεφάλαιο *Καθαρισμός αποσπώμενου χείλους και ακροφυσίου αναρρόφησης*.
- Σε περίπτωση φθοράς, αντικαταστήστε το αποσπώμενο χείλος, βλέπε κεφάλαιο *Καθαρισμός αποσπώμενου χείλους και ακροφυσίου αναρρόφησης*.
- Μην καθαρίζετε σε άμεσο ηλιακό φως ή σε υπερβολική ζέση ή κρύο.

Διακοπή λειτουργίας

1. Πατήστε το Πλήκτρο On / Off για να απενεργοποιήσετε τη συσκευή.
Εικόνα Q
2. Τοποθετήστε τη συσκευή πάνω σε επίπεδη επιφάνεια.

Εκκένωση δοχείου νερού

Αδειάστε τη δεξαμενή βρώμικου νερού μόλις γεμίσει με τη σήμανση MAX.

Εικόνα R

1. Πατήστε το Πλήκτρο On / Off για να απενεργοποιήσετε τη συσκευή.
Εικόνα Q
2. Αφαιρέστε τη δεξαμενή βρώμικου νερού.
Εικόνα S

3. Αδειάστε το δοχείο βρώμικου νερού και ξεπλύνετε με καθαρό νερό.

Εικόνα T

4. Τοποθετήστε το άδειο δοχείο βρώμικου νερού στη συσκευή.
Εικόνα U

Τερματισμός λειτουργίας

1. Πατήστε το Πλήκτρο On / Off για να απενεργοποιήσετε τη συσκευή.
Εικόνα Q
2. Καθαρίστε το δοχείο βρώμικου νερού, βλ. κεφάλαιο **Καθαρισμός δοχείου βρώμικου νερού**.
3. Αφαιρέστε την μπαταρία, βλ. κεφάλαιο **Αφαίρεση της συστοιχίας μπαταριών**.
4. Καθαρίστε το μαντηλάκι μικροϊών, δείτε κεφάλαιο **Καθαρισμός αποσπώμενου χείλους και ακροφυσίου αναρρόφησης**.
5. Καθαρίστε το αποσπώμενο χείλος και το ακροφύσιο αναρρόφησης, βλέπε κεφάλαιο **Καθαρισμός αποσπώμενου χείλους και ακροφυσίου αναρρόφησης**.
6. Αφήστε τη συσκευή να στεγνώσει.
7. Συναρμολογήστε τη συσκευή.
8. Φορτίστε τις μπαταρίες (βλ. εγχειρίδιο λειτουργίας και οδηγίες ασφαλείας της μπαταρίας και του φορτιστή).

Μεταφορά

⚠ ΠΡΟΣΟΧΗ

Μη τήρηση των οδηγιών σχετικά με το βάρος

Κίνδυνος τραυματισμού και πρόκλησης ζημιών

Κατά τη μεταφορά προσέξτε το βάρος του μηχανήματος.

1. Αφαιρέστε την μπαταρία, βλ. κεφάλαιο **Αφαίρεση της συστοιχίας μπαταριών**.
2. Κατά τη μεταφορά σε οχήματα στερεώστε τη συσκευή έναντι ολίσθησης και ανατροπής.

Αποθήκευση

⚠ ΠΡΟΣΟΧΗ

Μη τήρηση των οδηγιών σχετικά με το βάρος

Κίνδυνος τραυματισμού και πρόκλησης ζημιών

Κατά την αποθήκευση προσέξτε το βάρος της συσκευής.

ΠΡΟΣΟΧΗ

Κίνδυνος παγετού

Οι συσκευές που δεν έχουν εκκενωθεί πλήρως μπορεί να καταστραφούν από παγετό.

Αδειάζετε τελείως τη συσκευή και τα παρελκόμενα.

Προστατεύστε τη συσκευή από τον παγετό.

1. Αφαιρέστε την μπαταρία, δείτε κεφάλαιο **Αφαίρεση της συστοιχίας μπαταριών** και αποθηκεύστε όπως προβλέπεται, ανατρέξτε στις οδηγίες λειτουργίας της μπαταρίας.

2. Φυλάσσετε την καθαρισμένη συσκευή σε καθαρό, ξηρό μέρος, προστατευμένο από τον παγετό και τη σκόνη, όρθια.

Εικόνα V

Φροντίδα και συντήρηση

⚠ ΠΡΟΕΙΔΟΠΟΙΗΣΗ

Λανθασμένος καθαρισμός

Κίνδυνος τραυματισμού λόγω ηλεκτροπληξίας, κίνδυνος πυρκαγιάς, κίνδυνος ζημιάς

Απενεργοποιήστε τη συσκευή και αφαιρέστε την μπαταρία πριν καθαρίσετε τη συσκευή.

Μη βυθίζετε τη συσκευή μέσα σε υγρό.

Μην καθαρίζετε τη συσκευή κάτω από τρεχούμενο νερό.

Καθαρισμός δοχείου βρώμικου νερού

1. Αδειάστε το δοχείο βρώμικου νερού (βλ. κεφάλαιο **Εκκένωση δοχείου νερού**).
2. Αφαιρέστε το πώμα του δοχείου βρώμικου νερού.
Εικόνα W
3. Καθαρίστε το δοχείο και το πώμα με το χέρι.
Εικόνα X

Καθαρισμός μαντηλακιού μικροϊών

1. Αφαιρέστε το μαντηλάκι μικροϊών από το εξάρτημα υαλοκαθαριστήρα ή τον προσαρμογέα.
Εικόνα Y
2. Πλύνετε το μαντηλάκι μικροϊών κάτω από τρεχούμενο νερό.
3. Εναλλακτικά, το μαντηλάκι μικροϊών μπορεί να πλυθεί στο πλυντήριο με μέγιστο αριθμό 60 °C.

Εικόνα Z

Τηρείτε τις ακόλουθες οδηγίες φροντίδας:

- Μην λευκαίνετε το μαντηλάκι μικροϊών.
- Μην χρησιμοποιείτε μαλακτικό.
- Μην στεγνώνετε το μαντηλάκι μικροϊών με στεγνό αέρα.
- Μην σιδερώσετε το μαντηλάκι μικροϊών.

Καθαρισμός αποσπώμενου χείλους και ακροφυσίου αναρρόφησης

1. Απενεργοποιήστε τη συσκευή.
2. Πατήστε το κουμπί απελευθέρωσης στο κάτω μέρος του ακροφυσίου αναρρόφησης και αποσυνδέστε το ακροφύσιο αναρρόφησης από τη συσκευή.
Εικόνα AA

3. Πιέστε το κουμπί απελευθέρωσης στο επάνω μέρος του ακροφυσίου αναρρόφησης και σύρετε τη σιδηροτροχιά σύσφιξης προς τα κάτω από το ακροφύσιο αναρρόφησης.

Εικόνα AB

4. Αφαιρέστε το αποσπώμενο χείλος από το ακροφύσιο αναρρόφησης.
5. Καθαρίστε το αποσπώμενο χείλος, το ακροφύσιο αναρρόφησης και τη ράγα σύσφιξης κάτω από τρεχούμενο νερό.
Εικόνα AC
6. Μετά το στέγνωμα, τοποθετήστε το αποσπώμενο χείλος στο ακροφύσιο αναρρόφησης.
Εικόνα AD

7. Τοποθετήστε τη σιδηροτροχιά σύσφιξης στο αποσπώμενο χείλος και σύρετέ την προς τα πίσω μέχρι να ασφαλίσει δυνατά στο ακροφύσιο αναρρόφησης. Βεβαιωθείτε ότι η σιδηροτροχιά σύσφιξης γλιστράει σωστά στους οδηγούς του ακροφυσίου αναρρόφησης στο πλάι.

Εικόνα AE

Αντιμετώπιση βλαβών

Οι βλάβες οφείλονται συχνά σε ασήμαντες αιτίες, τις οποίες μπορείτε να αντιμετωπίσετε μόνοι σας με τη βοήθεια του παρακάτω πίνακα. Σε περίπτωση αμφιβολίας ή σε περίπτωση βλάβης που δεν αναγράφεται εδώ μπορείτε να απευθυνθείτε σε εξουσιοδοτημένο κατάστημα.

Με την αύξηση της παλαιότητας, η απόδοση της μπαταρίας θα μειωθεί ακόμη και με πολύ καλή προσοχή, έτσι ώστε, ακόμα και όταν φορτίζεται πλήρως, ο πλήρης χρόνος λειτουργίας δεν έχει ακόμα επιτευχθεί. Αυτό δεν αποτελεί ελάττωμα.

Σφάλμα	Αιτία	Αντιμετώπιση
Η συσκευή δεν λειτουργεί.	Οι μπαταρίες δεν κάθονται σωστά στη συσκευή.	1. Πιέστε την μπαταρία στην υποδοχή της μπαταρίας στη συσκευή μέχρι να ασφαλίσει αισθητά στη θέση της.
	Η κατάσταση φόρτισης των μπαταριών είναι πολύ χαμηλή.	1. Φορτίστε την μπαταρία, βλ. κεφάλαιο <i>Φόρτιση συστοιχίας μπαταριών</i> .
	Οι μπαταρίες υπερθερμαίνονται.	1. Αφαιρέστε τη συστοιχία μπαταριών από τη συσκευή και αφήστε την να κρυώσει (βλ. κεφάλαιο <i>Αφαίρεση της συστοιχίας μπαταριών</i>). Υπόδειξη <i>Η μπαταρία μπορεί να είναι πολύ ζεστή.</i> 2. Μην αφήνετε τη συσκευή και τη συστοιχία μπαταριών στον ήλιο.
	Η συστοιχία μπαταριών ή ο φορτιστής είναι ελαττωματικοί.	1. Αντικαταστήστε τη συστοιχία μπαταριών ή τον φορτιστή, βλ. <i>Προβλεπόμενη χρήση</i> .
Η φιάλη ψεκασμού δεν λειτουργεί.	Δεν υπάρχει απορρυπαντικό στη φιάλη ψεκασμού.	1. Γεμίστε τη φιάλη ψεκασμού με απορρυπαντικό, βλέπε κεφάλαιο <i>Προετοιμασία φιάλης ψεκασμού</i> .
	Ο μηχανισμός αντλίας στην κεφαλή ψεκασμού είναι ελαττωματικός.	1. Επικοινωνήστε με το τμήμα σέρβις.
Κατά τη διάρκεια της λειτουργίας, συμβαίνουν λωρίδες.		1. Για να αποφύγετε τις λωρίδες, δείτε το κεφάλαιο <i>Ένταξη λειτουργίας</i> .

Κωδικόι σφαλμάτων και περιγραφές σφαλμάτων

Λυχνία κατάστασης φόρτισης	Περιγραφή σφάλματος	Αντιμετώπιση σφάλματος
Η κάτω λυχνία LED αναβοσβήνει αργά και ο κινητήρας είναι απενεργοποιημένος.	Η μπαταρία είναι πλήρως αποφορτισμένη.	1 Φορτίστε την μπαταρία ή αντικαταστήστε την με μια φορτισμένη μπαταρία.
Όλες οι λυχνίες LED αναβοσβήνουν 2 x κάθε 2 s και ο κινητήρας λειτουργεί.	Προειδοποίηση θερμοκρασίας: Η θερμοκρασία της μπαταρίας είναι κοντά στο επιτρεπόμενο ανώτατο όριο.	1 Χρησιμοποιείτε και αποθηκεύετε τη συσκευή μόνο σε συνήθεις θερμοκρασίες διαβίωσης.
Όλες οι λυχνίες LED αναβοσβήνουν 2 x κάθε 2 s και ο κινητήρας είναι απενεργοποιημένος.	Η θερμοκρασία της συστοιχίας μπαταριών είναι πολύ υψηλή ή πολύ χαμηλή.	1 Αφήστε τη συσκευή να κρυώσει / να ζεσταθεί. Χρησιμοποιείτε και αποθηκεύετε τη συσκευή μόνο σε συνήθεις θερμοκρασίες διαβίωσης.
Όλες οι λυχνίες LED αναβοσβήνουν 5 x κάθε 2 s.	Μόνιμη βλάβη της μπαταρίας.	1 Αφαιρέστε τη συστοιχία μπαταριών από τη συσκευή και τοποθετήστε την ξανά. 2 Αν το σφάλμα επιμένει, απευθυνθείτε στον αντιπρόσωπό σας ή σε εξουσιοδοτημένο τμήμα εξυπηρέτησης πελατών.

Όλες οι λυχνίες LED αναβοσβήνουν γρήγορα.	Φράξιμο κινητήρα ή εσωτερική βλάβη συσκευής.	<ol style="list-style-type: none"> 1 Ελέγξτε αν υπάρχει ξένο αντικείμενο στη συσκευή και, εάν ναι, αφαιρέστε το. 2 Αφαιρέστε τη συστοιχία μπαταριών από τη συσκευή και τοποθετήστε την ξανά. 3 Αν το σφάλμα επιμένει, απευθυνθείτε στον αντιπρόσωπό σας ή σε εξουσιοδοτημένο τμήμα εξυπηρέτησης πελατών. 4 Να μην γίνεται αναρρόφηση μεγάλων ποσοτήτων υγρού από οριζόντιες επιφάνειες. 5 Να μην γίνεται αναρρόφηση σκόνης ή στερεών σωμάτων. 6 Αδειάζετε τη δεξαμενή ακάθαρτου νερού το αργότερο μέχρι την επίτευξη της σήμανσης στο μέγιστο. 7 Χρησιμοποιείτε μόνο κατάλληλο απορρυπαντικό, όχι οινόπνευμα ή καθαριστικό αφρού. Η καλύτερη μέθοδος είναι τα συμπυκνώματα - προϊόντα καθαρισμού παραθύρων.
---	--	--

Εγγύηση

Σε κάθε χώρα ισχύουν οι όροι εγγύησης οι οποίοι εκδίδονται από την αρμόδια εταιρεία διανομής μας. Τυχόν βλάβες στη συσκευή σας επιδιορθώνονται από εμάς χωρίς χρέωση εντός της προθεσμίας εγγύησης, εφόσον οφείλονται σε σφάλμα υλικού ή κατασκευής. Σε περίπτωση εγγύησης απευθυνθείτε στον προμηθευτή σας ή το πλησιέστερο εξουσιοδοτημένο τμήμα εξυπηρέτησης πελατών, προσκομίζοντας το παραστατικό της αγοράς.
(για διευθύνσεις βλέπε την πίσω σελίδα)

Τεχνικά στοιχεία

Ηλεκτρική σύνδεση

Όνομαστική τάση συστοιχίας μπαταριών	V	3,6 - 3,7
Μέγιστη τάση της μπαταρίας	V	4,2
Τύπος προστασίας		IPX4

Διαστάσεις και βάρη

Ύψος	mm	313
Πλάτος	mm	282
Βάθος	mm	133
Βάρος	g	660
Όγκος δεξαμενής ακάθαρτου νερού	ml	150

Στοιχεία ισχύος συσκευής

Όνομαστική ισχύς	W	10
Χρόνος λειτουργίας με πλήρως φορτισμένη μπαταρία 2,5 Ah	Λεπτά	40
Στάθμη ηχητικής πίεσης (EN 60704-2-1)	dB(A)	50

Με την επιφύλαξη τεχνικών αλλαγών.

İçindekiler

Güvenlik bilgileri	66
Amaca uygun kullanım	67
Çevre koruma	67
Aksesuarlar ve yedek parçalar	67
Teslimat kapsamı	67
Cihaz açıklaması	68
Cihazın monte edilmesi	68
Akü paketinin şarj edilmesi	68
Akü paketinin takılması	68
Şarj durumu göstergesi	68
Akü paketinin çıkarılması	68
Püskürtme şişesini hazırlama	68
İşletme	68
Taşıma	69
Depolama	69
Koruma ve bakım	69
Arıza durumunda yardım	70
Garanti	71
Teknik bilgiler	71

Güvenlik bilgileri



Cihazın ilk kullanımından önce bu orijinal işletim kılavuzunu, güvenlik bilgilerinizi ve akü paketi ve şarj cihazıyla birlikte verilen orijinal işletim kılavuzunu ve gü-

venlik bilgilerinizi okuyun.

Bu bilgilere göre hareket edin.

Kullanım kılavuzlarını daha sonra kullanmak için ve sizden sonraki kullanıcı için saklayın.

İşletim kılavuzlarındaki uyarıların yanında yasa koyucunun belirlediği güvenlik ve kaza önleme yönetmeliklerini dikkate almalısınız.

Tehlike kademeleri

⚠ TEHLİKE

- Ağır bedensel yaralanmalar ya da ölüme neden olan direkt bir tehlikeye yönelik uyarı.

⚠ UYARI

- Ağır bedensel yaralanmalar ya da ölüme neden olabilecek olası tehlikeli bir duruma yönelik uyarı.

⚠ TEDBİR

- Hafif yaralanmalara neden olabilecek olası tehlikeli bir duruma yönelik uyarı.

DIKKAT

- Maddi hasarlara neden olabilecek olası tehlikeli bir duruma yönelik uyarı.

Genel uyarılar

⚠ TEHLİKE ● Boğulma tehlikesi. Ambalaj folyolarını çocuklardan uzak tutunuz. ● Cihazı suya batırma-
yın. ● Kontaklara veya kablolarla kesinlikle dokunmayın.

⚠ UYARI ● Fiziksel, duysal veya zihinsel kabiliyetleri azalmış veya deneyim ve bilgi eksikliği olan kişiler, yalnızca düzgün şekilde gözetim altında tutulmaları ya da güvenlik konusunda eğitilmiş bir kişi tarafından cihazın güvenli kullanımı ile ilgili talimat almaları ve ortaya çıkan tehlikeleri anlamaları durumunda cihazı kullanabilirler. ● Cihazla oynamalarını sağlamak için çocuklar gözetim altında tutulmalıdır. ● En az 8 yaş üzeri çocuklar, sadece güvenliklerinden sorumlu bir kişi tarafından cihazın kullanımı ile ilgili eğitim aldıkları veya denetim altında oldukları ve oluşabilecek tehlikeleri anladıkları takdirde cihazı kullanabilir. ● Çocuklar, temizliği ve bakımı sadece gözetim altında yapabilir. ● Bu cihazla çocukların oynaması yasaktır.

⚠ TEDBİR ● Emniyet düzenleri sizin emniyetiniz içindir. Emniyet düzenlerini asla değiştirmeyin veya baypas etmeyin.

DIKKAT ● Cihazı sadece iç mekanlarda depolayın.

Elektrik çarpma tehlikesi

⚠ TEHLİKE ● Akü paketi cihazı güçlü güneş ışını, ısı ve ateşe maruz bırakmayın. ● Fırınlardan içleri gibi elektrikli yapı parçaları içeren işletim maddelerine doğru püskürtme yapmayın.

⚠ UYARI ● Cihaz elektrikli yapı parçaları içermektedir, cihazı akar su altında yıkamayın.

Kumanda etme

⚠ UYARI ● Yaralanma tehlikesi. Püskürtme tazyikini gözlemlenmeyin.

⚠ TEDBİR ● Daha önceden yere düşmüşse, görülür şekilde hasarlıysa veya sızdırıyorsa cihazı kullanmayın.

DIKKAT ● Atık hava ağzına hiçbir cisim sokmayın.

- Akü yuvasına, KÄRCHER Battery Power 4 V sisteminin akü paketi dışında herhangi bir nesne takmayın.
- Cam temizleyiciyi hassas (parlak) yüzeylere uygulamadan önce, mikro fiber silme kılıfını görünmeyen bir bölgede test edin.
- Kirli su deposu MAX işareti kadar dolmuşsa cihazı durdurun ve kirli su deposunu boşaltın.
- Cihazı sadece dik konumda depolayın.
- Cihazı sadece kuru ortamlarda depolayın.

Tip etiketi

Tip etiketi üzerinde cihaz ile ilgili en önemli bilgileri bulabilirsiniz.

"Cihaz Açıklaması" bölümünde tip etiketinin cihaz üzerinde nerede bulunduğu gösterilmektedir.

Amaca uygun kullanım

Cihazı sadece evinizde kullanın.

Cihazı yalnızca KÄRCHER Battery Power 4 V sistemi-ne ait akü paketleri ve şarj cihazlarıyla birlikte kullanın.

BP 4V

Uygun pil paketleri, BP 4 V sembolü ile işaretlenmiştir.

BC 4V

Akü paketi-ne sadece onaylı şarj cihazları ile şarj edin.

Aküyle çalışan bu cihaz, sadece cam, aynalar ya da fayans gibi nemli, kaygan yüzeylerin temizlenmesi için tasarlanmıştır.

- Cihazı kuru elektrik süpürgesi olarak kullanmayın.
- Cihaz maks. 25 ml sıvıyı yatay yüzeylerden çekebilir, örn. düşen bir bardaktan dökülen suyu.
- Cihazı sadece aşağıdaki KÄRCHER temizlik maddeleriyle birlikte kullanın: RM 500, RM 503, RM 508.

Standart cam temizlik maddeleri kullanmayın (alkolü, köpüklü temizleyiciler vb. kullanmayın).

- Cihazı, KÄRCHER firmasının uygun gördüğü aksesuar ve yedek parçalarla kullanın.

Diğer her türlü kullanım yasaktır. İzin verilmeyen kullanımdan kaynaklanan tehditlerden kullanıcı sorumludur. Bir uygulama videosu açmak için QR kodunu® burada bulabilirsiniz:

Şekil B

Ticari marka

QR kod® DENSO WAVE INCORPORATED'in tescilli ticari markasıdır.

Çevre koruma



Ambalaj malzemeleri geri dönüştürülebilir. Lütfen ambalajları çevreye zarar vermeden tasfiye edin.



Elektrikli ve elektronik cihazlar, değerli ve geri dönüştürülebilir malzemelerin yanı sıra yanlış kullanılması veya yanlış imha edilmesi durumunda insan sağlığı ve çevre için potansiyel tehlike teşkil

edebilecek piller, aküler veya yağlar içerebilir. Ancak cihazın usulüne uygun şekilde çalıştırılması için bu parçalar gereklidir. Bu sembol ile işaretlenen cihazlar evsel atık ile birlikte imha edilmemelidir.

İçindekiler hakkında uyarılar (REACH)

İçindekiler hakkında ayrıntılı bilgileri bulabileceğiniz adres: www.kaercher.com/REACH

Aksesuarlar ve yedek parçalar

Sadece orijinal aksesuarlar ve orijinal yedek parçalar kullanın. Bu parçalar cihazın güvenli ve arızasız çalışmasını sağlar.

Aksesuar ve yedek parçalara ilişkin bilgiler için adres: www.kaercher.com.

Teslimat kapsamı

Cihazınızın teslimat kapsamı ambalajı üzerinde gösterilmiştir. Ambalaj açıldığında içindeki parçalarda eksiklik olup olmadığını kontrol edin. Aksesuarların eksik olması durumunda ya da nakliye hasarlarında yetkili satıcınızı bilgilendirin.

Cihaz açıklaması

Resimler için grafik sayfasına bakın

Şekil A

- ① Mikrofiber paspas kılıfı
- ② Paspas ataşmanı
- ③ Adaptör
- ④ Püskürtme başlığı
- ⑤ Temizleme maddesi
- ⑥ *Şarj Cihazı (KÄRCHER Battery Power 4 V)
- ⑦ *Akü paketi (KÄRCHER Battery Power 4 V)
- ⑧ *Akü paketi kilit açma mekanizması tuşu
- ⑨ Tıp levhası (kirlı su deposu çıkarıldıđında görünür)
- ⑩ Kirlı su deposu
- ⑪ Kirlı su deposunun kapađı (kirlı su deposu çıkarıldıđında görölr)
- ⑫ Akü paketi yuvası
- ⑬ Tutamak
- ⑭ AÇMA / KAPAMA tuşu
- ⑮ Şarj durumu göstergesi
- ⑯ Ayırıcı
- ⑰ Vakum memesi
- ⑱ Sıkıştırma rayı
- ⑲ Çekpas ađzı
- ⑳ Püskürtme şişesi
- ㉑ Püskürtme kolu
- ㉒ Püskürtme memesi

* ilaveten gerekli ve ayrı olarak temin edilebilir

Cihazın monte edilmesi

1. Vakum memesini, duylabilir bir şekilde yerine oturana kadar ayırıcının üzerine itin.

Şekil C

Akü paketinin şarj edilmesi

1. Akü takımını şarj edin (akü takımı ve şarj aleti için kullanım kılavuzlarına ve güvenlik bilgilerine bakın).

Akü paketinin takılması

1. Akü paketini, cihazdaki akü yuvasına duylur şekilde yerine oturana kadar içeriye itin.

Şekil D

Şarj durumu göstergesi

Cihaz açıldıktan sonra akü paketinin şarj durumu görönlür.

Şekil E

Akü paketinin çıkarılması

Not

Uzun süre çalışmaya ara verilecekse akü paketini cihazdan çıkarın ve yetkisiz kişiler tarafından kullanılmasını engellemek için önlemler alın.

1. Cihazı kapatmak için AÇMA / KAPAMA tuşuna basın.

2. Akü paketini çıkarma düğmesine basın ve akü paketini akü paketi tutucusundan dışarı çekin.

Şekil F

Püskürtme şişesini hazırlama

1. Püskürtme başlığını paspas ataşmanına takın.
Şekil G
2. Temizleme maddesini püskürtme şişesine doldurun.
Şekil H
3. Püskürtme şişesine MAX işaretine kadar yavaşça temiz su doldurun.
4. Püskürtme şişesini kapatın.
Şekil I
5. Adaptörü bir tarafta paspas ataşmanına asın ve diğertarafta yerine oturtun.
Şekil J
6. Mikrofiber paspas kılıfını adaptöre takın.
Şekil K
7. Küçük alanlarda paspas ataşmanındaki adaptörü yerinden ayırın ve çıkarın.
Şekil L
8. Mikrofiber paspas kılıfını paspas ataşmanına takın ve yandan geriye doğru katlayın.

İşletme

Çalışmayı başlatma

1. Püskürtme memesini "ON" konumuna çevirin.
Şekil M
2. Püskürtme kolunu birkaç kez çalıştırın ve temizlik maddesini temizlenecek yüzeye eşit şekilde yaklaşık 20 cm mesafeden püskürtün.
3. Mikrofiber paspas kılıfı ile kiri gevşetin.
Şekil N
4. Cihazı açmak için AÇMA / KAPAMA tuşuna basın.
Şekil O
Şarj durumu göstergesi, akü paketinin güncel şarj durumunu gösterir, bkz. Bölüm *Şarj durumu göstergesi*.
5. Kirlı suyu çekmek için çekpas ađzını temizlenecek yüzeyin üzerinde çekin.
Şekil P

DIKKAT

Cihaz, kirlı su deposundaki MAX işaretine ulaşıldıktan sonra çalıştırılmamalıdır. Cihazı kapatın ve kirlı su deposunu boşaltın, bkz. Bölüm Kirlı su deposunun boşaltılması.

Çizgileri oluşumunu önlemek için aşağıdaki noktalara dikkat edin:

- Cihazı cama kuvvetli bir şekilde bastırmayın, sadece üzerinde kaydırın.
- Cihazı vakumlanacak yüzeye doğru açıda tutun. Cihazın alt ucu ile yüzey arasındaki mesafe yaklaşık 10 cm olmalıdır.
- Cihaz ile uyumlu oldukları için sadece KÄRCHER temizlik maddelerini kullanın.
- Yüzeyin çok kuru olmaması için yüzeye, yeterli miktarda temizlik maddesi püskürtün.
- Çekpas ađzını düzenli olarak temizleyin, bkz. Bölüm *Çekpas ađzının ve vakum memesinin temizlenmesi*.
- Aşınmışsa çekpas ađzını değiştirin, bkz. Bölüm *Çekpas ađzının ve vakum memesinin temizlenmesi*.
- Doğrudan güneş ışığı altında veya aşırı sıcak veya soğukta temizlik yapmayın.

İşletimin duraklatılması

1. Cihazı kapatmak için AÇMA / KAPAMA tuşuna basın.
Şekil Q
2. Cihazı düz bir zemin üzerine bırakın.

Kirli su deposunun boşaltılması

MAX işaretine kadar dolduğunda kirli su deposunu boşaltın.

Şekil R

1. Cihazı kapatmak için AÇMA / KAPAMA tuşuna basın.
Şekil Q
2. Kirli su deposunu çıkarın.
Şekil S
3. Kirli su deposunu boşaltın ve temiz suyla durulayın.
Şekil T
4. Kirli su deposunu cihazın içine yerleştirin.
Şekil U

İşletmenin tamamlanması

1. Cihazı kapatmak için AÇMA / KAPAMA tuşuna basın.
Şekil Q
2. Kirli su deposunu temizleyin, bkz. Bölüm *Kirli su deposunun temizlenmesi*.
3. Akü paketini çıkarın, bkz. Bölüm *Akü paketinin çıkarılması*.
4. Mikrofiber paspas kılıfını temizleyin, bkz. Bölüm *Mikrofiber paspas kılıfının temizlenmesi*.
5. Çekpas ağzını ve vakum ağzını temizleyin, bkz. Bölüm *Çekpas ağzının ve vakum memesinin temizlenmesi*.
6. Cihazı kurmaya bırakın.
7. Cihazı monte edin.
8. Akü takımını şarj edin, bkz. akü takımı ve şarj aleti için kullanım kılavuzları ve güvenlik bilgileri.

Taşıma

⚠ **TEDBİR**

Ağırlığın dikkate alınmaması

Yaralanma ve zarar görme tehlikesi mevcuttur
Taşıma sırasında cihazın ağırlığını dikkate alın.

1. Akü paketini sökün, bkz. Bölüm *Akü paketinin çıkarılması*.
2. Cihazı, taşıt içerisinde taşırken kayma ve devrilmeye karşı emniyete alın.

Depolama

⚠ **TEDBİR**

Ağırlığın dikkate alınmaması

Yaralanma ve zarar görme tehlikesi mevcuttur
Depolama sırasında cihazın ağırlığına dikkat edin.

DIKKAT

Don tehlikesi

Tamamen boşaltılmamış cihazlar don nedeniyle tahrip edilebilir.

Cihazı ve aksesuarları tamamen boşaltın.

Cihazı dona karşı koruyun.

1. Akü paketini çıkarın, bkz. Bölüm *Akü paketinin çıkarılması* ve amacına uygun olarak saklayın, pil takımının çalıştırma talimatlarına bakın.
2. Temizlenmiş cihazı dik, temiz, kuru bir yerde, dondan ve tozdan koruyarak saklayın.
Şekil V

Koruma ve bakım

⚠ **UYARI**

Yanlış temizleme

Elektrik çarpması nedeniyle yaralanma tehlikesi, yangın tehlikesi, hasar tehlikesi
Cihazı temizlemeden önce kapatın ve akü paketini çıkarın.

Cihazı sıvılara batırmayın.

Cihazı akan su altında temizlemeyin.

Kirli su deposunun temizlenmesi

1. Kirli su deposunu boşaltın, bkz. Bölüm *Kirli su deposunun boşaltılması*.
2. Kirli su deposu kapağını çıkarın.
Şekil W
3. Kirli su deposunu ve kapağını elde yıkayın.
Şekil X

Mikrofiber paspas kılıfının temizlenmesi

1. Mikrofiber paspas kılıfını, paspas ataşmanından veya adaptörden çıkarın.
Şekil Y

2. Mikrofiber paspas kılıfını akan su altında yıkayın.
3. Alternatif olarak mikrofiber paspas kılıfı çamaşır makinesinde maksimum 60 °C'de yıkanabilir.

Şekil Z

Aşağıdaki bakım talimatlarına uyun:

- Mikrofiber paspas kılıfını ağartmayın.
- Yumuşatıcı kullanmayın.
- Mikrofiber paspas kılıfını kurutma makinesinde kurutmayın.
- Mikrofiber paspas kılıfını ütülemeyin.

Çekpas ağzının ve vakum memesinin temizlenmesi

1. Cihazı kapatın.
2. Vakum memesinin altındaki kilit açma düğmesine basın ve vakum memesini cihazdan çekip çıkarın.
Şekil AA
3. Vakum memesinin üstündeki kilit açma düğmesine basın ve sıkıştırma rayını vakum memesinden aşağıya itin.
Şekil AB
4. Çekpas ağzını vakum memesinden çıkarın.
5. Çekpas ağzını, vakum memesini ve sıkıştırma rayını akan su altında temizleyin.
Şekil AC
6. Kuruduktan çekpas ağzını vakum memesinin içine yerleştirin.
Şekil AD
7. Sıkıştırma rayını çekpas ağzına yerleştirin ve klik sesiyle vakum memesinde yerine oturduğunu duyana kadar geriye doğru itin. Sıkıştırma rayının vakum memesindeki kılavuzların içerisine doğru bir şekilde kaydığından emin olun.
Şekil AE

Arıza durumunda yardım

Arızaların sebepleri çoğu zaman aşağıdaki genel bakış yardımıyla kendiniz giderebileceğiniz kadar basittir. Kararsızlık durumunda veya burada adı geçmeyen arızalarda lütfen yetkili müşteri hizmetlerine başvurun.

Bakımı iyi yapılmasına rağmen, akünün kapasitesi zaman geçtikçe azalır; böylece şarj tam doluyken bile tam çalışma süresine artık ulaşılmaz. Bu, bir kusur değildir.

Hata	Nedeni	Hatanın giderilmesi
Cihaz çalışmıyor.	Akü paketi, cihaza doğru şekilde yerleştirilmemiş.	1. Akü paketini, yerine oturduğunu hissedene kadar cihazdaki akü yuvasına bastırın.
	Akü paketinin şarj seviyesi çok düşük.	1. Akü paketini şarj edin, bkz. Bölüm <i>Akü paketinin şarj edilmesi</i> .
	Akü paketi aşırı ısınmış.	1. Akü paketini cihazdan şarj edin ve soğumaya bırakın, bkz. Bölüm <i>Akü paketinin çıkarılması</i> . Not <i>Akü paketi çok sıcak olabilir.</i> 2. Cihazı ve akü paketini güneşin altına koymayın.
	Akü paketi veya şarj cihazı arızalı.	1. Akü paketini veya şarj cihazını değiştirin, bkz. Bölüm <i>Amaca uygun kullanım</i> .
Püskürtme şişesi çalışmıyor.	Püskürtme şişesinde temizlik maddesi yok.	1. Püskürtme şişesini temizlik maddesiyle doldurun, bkz. <i>Püskürtme şişesini hazırlama</i> .
	Püskürtme başlığındaki pompa mekanizması arızalı.	1. Servise başvurun.
Çalışma sırasında çizgi oluşumu meydana gelir.		1. Çizgi oluşumunu önlemek için bkz. Bölüm <i>Çalışmayı başlatma</i> .

Hata kodları ve hata açıklamaları

Şarj durumu göstergesi	Hata tanımı	Hata giderme
Alt LED yavaşça yanıp sönüyor ve motor kapalı.	Akü paketinin şarjı tamamen boşaltılmıştır.	1 Akü paketini şarj edin veya şarjlı bir akü paketiyle değiştirin.
Tüm LED'ler 2 saniyede bir 2 kez yanıp sönüyor ve motor çalışıyor.	Sıcaklık uyarısı: Akü paketi sıcaklığı izin verilen üst sınıra yakın.	1 Cihazı yalnızca yaşam alanları için normal olan sıcaklıklarda kullanın ve saklayın.
Tüm LED'ler 2 saniyede bir 2 kez yanıp sönüyor ve motor kapalı.	Akü paketinin sıcaklığı çok yüksek veya çok düşük.	1 Cihazın soğumasını/ısınmasını bekleyin. Cihazı yalnızca yaşam alanları için normal olan sıcaklıklarda kullanın ve saklayın.
Tüm LED'ler 2 saniyede 5 kez yanıp sönüyor.	Akü paketinde kalıcı hata.	1 Akü paketini cihazdan çıkarın ve tekrar takın. 2 Hata devam ederse satıcınızla veya yetkili bir servis merkeziyle iletişime geçin.
Tüm LED'ler hızlı yanıp sönüyor.	Motor blokajı veya dahili cihaz hatası.	1 Cihazda yabancı cisim olup olmadığını kontrol edin ve varsa bunu çıkarın. 2 Akü paketini cihazdan çıkarın ve tekrar takın. 3 Hata devam ederse satıcınızla veya yetkili bir servis merkeziyle iletişime geçin. 4 Yatay yüzeylerden büyük miktarlarda sıvı vakumlamayın. 5 Toz veya katı maddeleri vakumlamayın. 6 Kirli su deposunu en geç maksimum işarete ulaşıldığında boşaltın. 7 Yalnızca uygun temizlik maddeleri kullanın, alkollü ve köpük temizleyiciler kullanmayın. KÄRCHER cam temizleyici konsantreleri, cihazınız için en uygun temizlik maddeleridir.

Garanti

Her ülkede yetkili distribütörümüz tarafından verilmiş garanti şartları geçerlidir. Garanti süresi içinde cihazınızda oluşan muhtemel hasarları, arızanın kaynağı üretim veya malzeme hatası olduğu sürece ücretsiz olarak karşılıyoruz. Garanti durumunda satış fişi ile satıcıya veya yetkili servise başvurun. (Adres için Bkz. Arka sayfa)

Teknik bilgiler

Elektrik bağlantısı

Akü paketinin nominal voltajı	V	3,6 - 3,7
Akü paketi maksimum voltajı	V	4,2
Koruma türü		IPX4

Boyutlar ve ağırlıklar

Yükseklik	mm	313
Genişlik	mm	282
Derinlik	mm	133
Ağırlık	g	660
Kirli su deposu hacmi	ml	150

Cihaz performans verileri

Nominal güç	W	10
Tam şarjlı 2,5 Ah akü paketi ile çalışma süresi	Dakika	40
Ses basınç seviyesi (EN 60704-2-1)	dB(A)	50

Teknik değişiklik hakkı saklıdır.

Содержание

Указания по технике безопасности	71
Использование по назначению	72
Защита окружающей среды	72
Принадлежности и запасные части	72
Комплект поставки	72
Описание устройства	72
Монтаж устройства	73
Зарядка аккумуляторного блока	73
Установка аккумуляторного блока	73
Индикация состояния зарядки	73
Съем аккумуляторного блока	73
Подготовка пульверизатора	73
Эксплуатация	73
Транспортировка	74
Хранение	74
Уход и техническое обслуживание	74
Помощь при неисправностях	75
Гарантия	76
Технические характеристики	76

Указания по технике безопасности



Перед первым применением устройства необходимо ознакомиться с данной оригинальной инструкцией по эксплуатации и

указаниями по технике безопасности, а также прилагаемыми оригинальными инструкциями по эксплуатации и указаниями по технике

безопасности аккумуляторного блока и зарядного устройства.

Действовать в соответствии с ними.

Сохранять все инструкции по эксплуатации для дальнейшего пользования или для следующего владельца.

Наряду с указаниями, содержащимися в инструкциях по эксплуатации, соблюдать также общие законодательные положения по технике безопасности и предотвращению несчастных случаев.

Степень опасности

⚠ ОПАСНОСТЬ

- Указание относительно непосредственно грозящей опасности, которая приводит к тяжелым травмам или к смерти.

⚠ ПРЕДУПРЕЖДЕНИЕ

- Указание относительно возможной потенциально опасной ситуации, которая может привести к тяжелым травмам или к смерти.

⚠ ОСТОРОЖНО

- Указание на потенциально опасную ситуацию, которая может привести к получению легких травм.

ВНИМАНИЕ

- Указание относительно возможной потенциально опасной ситуации, которая может повлечь за собой материальный ущерб.

Общие указания

- ⚠ ОПАСНОСТЬ** • Опасность удушья. Упаковочную пленку хранить в недоступном для детей месте. • Не погружать устройство в воду.
- Запрещено прикасаться к контактам или проводам.

- ⚠ ПРЕДУПРЕЖДЕНИЕ** • Лица с ограниченными физическими, сенсорными или умственными способностями, а также лица, не обладающие необходимым опытом и знаниями, могут использовать устройство только в том случае, если они находятся под надлежащим присмотром или прошли инструктаж компетентного лица относительно безопасного использования оборудования и осознают возможные риски. • Следить за тем, чтобы дети не играли с устройством. • Детям старше минимум 8 лет разрешено пользоваться устройством, если они проинструктированы лицом, отвечающим за их безопасность, или находятся под его строгим присмотром, а также понимают потенциальные риски. • Детям разрешено проводить очистку и обслуживание устройства только под присмотром. • Не разрешать детям играть с устройством.

- ⚠ ОСТОРОЖНО** • Предохранительные устройства предназначены для вашей защиты. Запрещено изменять предохранительные устройства или пренебрегать ими.

- ВНИМАНИЕ** • Храните устройство только в помещениях.

Опасность поражения током

⚠ ОПАСНОСТЬ • Не подвергать устройство с батарейным блоком воздействию прямых солнечных лучей, тепла или огня. • Не направлять струю прямо на оборудование, содержащее электрические компоненты, например, на внутреннюю поверхность печей.

⚠ ПРЕДУПРЕЖДЕНИЕ • Устройство имеет электрические компоненты, поэтому его нельзя мыть под проточной водой.

Управление

⚠ ПРЕДУПРЕЖДЕНИЕ • Опасность травмирования. Не направлять струю в глаза.

⚠ ОСТОРОЖНО • Не использовать прибор, если он ранее падал и имеет признаки повреждения или негерметичности.

ВНИМАНИЕ • Не вставлять предметы в вентиляционное отверстие. • Не вставлять предметы в крепление аккумулятора, кроме аккумуляторных блоков системы KÄRCHER Battery Power 4 V. • Перед использованием стеклоочистителя на чувствительных (блестящих) поверхностях необходимо проверить моп из микрофибры в незаметном месте. • При достижении отметки MAX в баке для грязной воды немедленно отключить устройство и опорожнить бак для грязной воды. • Устройство следует хранить только в вертикальном положении. • Устройство следует хранить только в сухих помещениях.

Заводская табличка

На заводской табличке указаны основные данные устройства.

В главе «Описание устройства» показано, где находится заводская табличка на устройстве.

Использование по назначению

Устройство предназначено только для использования в домашнем хозяйстве. Использовать устройство только с аккумуляторными блоками и зарядными устройствами системы KÄRCHER Battery Power 4 V.

BP 4V Подходящие аккумуляторные блоки отмечены символом BP 4 V.

BC 4V Заряжать аккумуляторный блок только с помощью допущенных зарядных устройств.

Аккумуляторное устройство предназначено для очистки влажных гладких поверхностей, таких как оконные стекла, зеркала или кафель.

- Не использовать устройство в качестве пылесоса для сухой уборки.
- Устройство может собирать макс. 25 мл жидкости с горизонтальных поверхностей, например из опрокинутого стакана.
- Использовать устройство только в сочетании со следующими моющими средствами KÄRCHER: RM 500, RM 503, RM 508.

Не использовать обычные моющие средства для окон (не использовать моющие средства на спиртовой основе, пенящиеся моющие средства и т.д.).

- Устройство следует применять только с принадлежностями и запасными частями, допущенными для использования компанией KÄRCHER.

Любое другое использование недопустимо. За риски, связанные с недопустимым использованием, ответственность несет пользователь.

QR-код® для вызова видеонструкций см. в:

Рисунок В

Товарный знак

QR-код® является зарегистрированной торговой маркой компании DENSO WAVE INCORPORATED.

Защита окружающей среды



Упаковочные материалы поддаются вторичной переработке. Упаковку необходимо утилизировать без ущерба для окружающей среды.



Электрические и электронные устройства часто содержат ценные материалы, пригодные для вторичной переработки, и зачастую такие компоненты, как батареи, аккумуляторы или масло, которые при неправильном обращении или ненадлежащей утилизации представляют потенциальную опасность для здоровья и экологии. Тем не менее, данные компоненты необходимы для правильной работы устройства. Устройства, обозначенные этим символом, запрещено утилизировать вместе с бытовыми отходами.

Указания по ингредиентам (REACH)

Для получения актуальной информации об ингредиентах см. www.kaercher.com/REACH

Принадлежности и запасные части

Использовать только оригинальные принадлежности и запасные части. Только они гарантируют безопасную и бесперебойную работу устройства.

Для получения информации о принадлежностях и запчастях см. www.kaercher.com.

Комплект поставки

Комплектация устройства указана на упаковке. При распаковке устройства проверить комплектацию. При обнаружении недостающих принадлежностей или повреждений, полученных во время транспортировки, следует уведомить торговую организацию, продавшую устройство.

Описание устройства

Рисунки см. на страницах с рисунками

Рисунок А

- 1 Моп из микрофибры
- 2 Насадка для мойки
- 3 Адаптер
- 4 Разбрызгивающая головка
- 5 Моющее средство
- 6 *Зарядное устройство (KÄRCHER Battery Power 4 V)
- 7 *Аккумуляторный блок (KÄRCHER Battery Power 4 V)

- ⑧ *Кнопка разблокировки аккумуляторного блока
- ⑨ Фирменная табличка (видна при снятом баке для грязной воды)
- ⑩ Бак для грязной воды
- ⑪ Крышка бака для грязной воды (видна при снятом баке для грязной воды)
- ⑫ Крепление аккумулятора
- ⑬ Ручка
- ⑭ Кнопка ВКЛ./ВЫКЛ.
- ⑮ Индикация состояния зарядки
- ⑯ Отделитель
- ⑰ Всасывающая форсунка
- ⑱ Зажимная планка
- ⑲ Скребок
- ⑳ Пульверизатор
- ㉑ Распылительный рычаг
- ㉒ Распылительное сопло

* требуется дополнительно и заказывается отдельно

Монтаж устройства

1. Насадить всасывающую форсунку на отделитель и зафиксировать до щелчка.
Рисунок С

Зарядка аккумуляторного блока

1. Зарядить аккумуляторный блок (см. инструкции по эксплуатации и инструкции по технике безопасности для аккумуляторного блока и зарядного устройства).

Установка аккумуляторного блока

1. Вставить аккумуляторный блок в крепление аккумуляторного блока на устройстве до щелчка.
Рисунок D

Индикация состояния зарядки

После включения устройства отображается состояние заряда аккумуляторного блока.
Рисунок E

Съем аккумуляторного блока

Примечание

При длительных перерывах в работе извлечь аккумуляторный блок из устройства и предохранить его от несанкционированного использования.

1. Нажать кнопку ВКЛ./ВЫКЛ., чтобы выключить устройство.
2. Нажать кнопку разблокировки аккумуляторного блока и извлечь аккумуляторный блок из крепления аккумуляторного блока.
Рисунок F

Подготовка пульверизатора

1. Установить разбрызгивающую головку на насадку для мойки.
Рисунок G
2. Залить чистящее средство в пульверизатор.
Рисунок H
3. Медленно налить чистую воду в пульверизатор до отметки MAX.
4. Закрыть пульверизатор.
Рисунок I
5. Навесить адаптер на насадку для мойки с одной стороны и защелкнуть его с другой стороны.
Рисунок J
6. Прикрепить моп из микрофибры к адаптеру.
Рисунок K
7. Для обработки небольших поверхностей отсоединить и снять адаптер с насадки для мойки.
Рисунок L
8. Прикрепить моп из микрофибры к насадке для мойки и отогнуть вбок назад.

Эксплуатация

Начало работы

1. Установить распылительную форсунку в положение «ON» («ВКЛ.»).
Рисунок M
 2. Несколько раз нажать на распылительный рычаг и равномерно распылить чистящее средство на очищаемую поверхность с расстояния прим. 20 см.
 3. Удалить грязь с помощью мопа из микрофибры.
Рисунок N
 4. Нажать кнопку ВКЛ./ВЫКЛ., чтобы включить устройство.
Рисунок O
- Индикация состояния зарядки показывает текущий уровень заряда аккумуляторного блока, см. главу *Индикация состояния зарядки*.
5. Провести скребком по очищаемой поверхности, чтобы всосать грязную воду.
Рисунок P

ВНИМАНИЕ

*Выполнять работы с устройством только до тех пор, пока не будет достигнута отметка MAX на баке для грязной воды. Выключить устройство и опорожнить бак для грязной воды, см. главу *Опорожнение бака для грязной воды*.*

Чтобы избежать возникновения полос, соблюдать следующие пункты:

- Не сильно прижимать скребок к очищаемой поверхности, а плавно скользить по ней.
- Держать устройство под правильным углом к убираемой поверхности. Расстояние между нижним концом устройства и поверхностью должно составлять около 10 см.
- Использовать только чистящие средства KÄRCHER, поскольку они специально разработаны для данного устройства.
- Распылить на поверхность достаточное количество чистящего средства, чтобы поверхность не была слишком сухой.
- Регулярно чистить скребок, см. главу *Очистка скребка и всасывающей форсунки*.
- В случае износа заменить скребок, см. главу *Очистка скребка и всасывающей форсунки*.

- Не выполнять очистку под воздействием прямых солнечных лучей или при очень высоких или очень низких температурах.

Приостановка работы

1. Нажать кнопку ВКЛ./ВЫКЛ., чтобы выключить устройство.
Рисунок Q
2. Поставить устройство на ровной поверхности.

Опорожнение бака для грязной воды

Опорожнить бак для грязной воды, как только он заполнится до отметки MAX.

Рисунок R

1. Нажать кнопку ВКЛ./ВЫКЛ., чтобы выключить устройство.
Рисунок Q
2. Снять бак для грязной воды.
Рисунок S
3. Опорожнить бак для грязной воды и промыть чистой водой.
Рисунок T
4. Вставить пустой бак для грязной воды в устройство.
Рисунок U

Окончание работы

1. Нажать кнопку ВКЛ./ВЫКЛ., чтобы выключить устройство.
Рисунок Q
2. Очистить бак для грязной воды, см. главу *Очистка бака для грязной воды*.
3. Извлечь аккумуляторный блок, см. главу *Съем аккумуляторного блока*.
4. Очистить mop из микрофибры, см. главу *Очистка мопа из микрофибры*.
5. Очистить скребок и всасывающую форсунку, см. главу *Очистка скребка и всасывающей форсунки*.
6. Дать устройству просохнуть.
7. Собрать устройство.
8. Зарядить аккумуляторный блок, см. инструкции по эксплуатации с указаниями по технике безопасности для аккумуляторного блока и зарядного устройства.

Транспортировка

⚠ ОСТОРОЖНО

Несоблюдение веса

Опасность получения травм и повреждений. Во время транспортировки учитывать вес устройства.

1. Вынуть аккумуляторный блок, см. главу *Съем аккумуляторного блока*.
2. При транспортировке устройства в транспортных средствах зафиксируйте его от скольжения и опрокидывания.

Хранение

⚠ ОСТОРОЖНО

Несоблюдение веса

Опасность получения травм и повреждений. Во время хранения учитывать вес устройства.

ВНИМАНИЕ

Опасность замерзания

Не полностью опорожненные устройства могут быть повреждены при воздействии мороза.

Полностью опорожнить устройство и принадлежности.

Защитить устройство от мороза.

1. Вынуть аккумуляторный блок, см. главу *Съем аккумуляторного блока* и хранить его по назначению, см. инструкцию по эксплуатации аккумуляторного блока.
2. Хранить очищенное устройство в вертикальном положении в чистом, сухом месте, защищенном от мороза и пыли.
Рисунок V

Уход и техническое обслуживание

⚠ ПРЕДУПРЕЖДЕНИЕ

Неправильная очистка

Опасность поражения электрическим током, опасность возникновения пожара, опасность повреждения.

Выключить устройство и вынуть аккумуляторный блок перед очисткой устройства.

Не погружать устройство в жидкости.

Не мыть устройство под проточной водой.

Очистка бака для грязной воды

1. Опорожнить бак для грязной воды, см. главу *Опорожнение бака для грязной воды*.
2. Снять крышку бака для грязной воды.
Рисунок W
3. Очистить бак для грязной воды и крышку вручную.
Рисунок X

Очистка мопа из микрофибры

1. Снять mop из микрофибры с насадки для мойки или адаптера.
Рисунок Y
2. Промыть mop из микрофибры под проточной водой.
3. В качестве альтернативы mop из микрофибры можно стирать в стиральной машине при температуре не более 60 °C.
Рисунок Z

Соблюдать следующие указания по уходу:

- Не отбеливать mop из микрофибры.
- Не использовать средства для полоскания.
- Не сушить mop из микрофибры в сушилке.
- Не гладить mop из микрофибры.

Очистка скребка и всасывающей форсунки

1. Выключить устройство.
2. Нажать кнопку разблокировки в нижней части всасывающей форсунки и снять всасывающую форсунку с устройства.
Рисунок AA
3. Нажать кнопку разблокировки в верхней части всасывающей форсунки и сдвинуть зажимную планку с всасывающей форсунки вниз.
Рисунок AB
4. Извлечь скребок из всасывающей форсунки.
5. Очистить скребок, всасывающую форсунку и зажимную планку под проточной водой.
Рисунок AC
6. После высыхания вставить скребок во всасывающую форсунку.
Рисунок AD

7. Установить зажимную планку на скребок и сдвигать ее назад до тех пор, пока она не зафиксирована во всасывающей форсунке. Убедиться в том, что зажимная планка

правильно входит в направляющие на всасывающей форсунке.

Рисунок АЕ

Помощь при неисправностях

Зачастую неисправности имеют простые причины, поэтому с помощью следующего обзора их можно устранить самостоятельно. В случае сомнения или возникновения не описанных здесь неисправностей следует обращаться в авторизованную сервисную службу.

При увеличении срока службы емкость аккумуляторов будет снижаться даже при хорошем обслуживании, вследствие чего даже при полной зарядке полное время работы больше не будет обеспечиваться. Это не является дефектом.

Ошибка	Причина	Устранение
Устройство не работает.	Аккумуляторный блок установлен в устройстве неправильно.	1. Вставить аккумуляторный блок в крепление аккумуляторного блока на устройстве до щелчка.
	Слишком низкий уровень заряда аккумуляторного блока.	1. Зарядить аккумуляторный блок, см. главу <i>Зарядка аккумуляторного блока</i> .
	Аккумуляторный блок перегрет.	1. Вынуть аккумуляторный блок из устройства и дать остыть, см. главу <i>Съем аккумуляторного блока</i> . Примечание <i>Аккумуляторный блок может сильно нагреваться.</i> 2. Не оставлять устройство и аккумуляторный блок под прямыми солнечными лучами.
	Аккумуляторный блок или зарядное устройство неисправно.	1. Заменить аккумуляторный блок или зарядное устройство, см. главу <i>Использование по назначению</i> .
Пульверизатор не работает.	В пульверизаторе нет чистящего средства.	1. Заполнить пульверизатор чистящим средством, см. главу <i>Подготовка пульверизатора</i> .
	Механизм насоса в разбрызгивающей головке неисправен.	1. Обратиться в сервисную службу.
Во время работы образуются полосы.		1. Во избежание возникновения полос, см. главу <i>Начало работы</i> .

Коды и описание ошибок

Индикация состояния зарядки	Описание ошибки	Устранение ошибки
Нижний светодиод медленно мигает, двигатель выключен.	Аккумуляторный блок полностью разряжен.	1. Зарядить аккумуляторный блок или заменить его заряженным.
Все светодиоды мигают 2 раза каждые 2 с, и двигатель работает.	Предупреждение о температуре: Температура аккумуляторного блока близка к допустимому верхнему пределу.	1. Использовать и хранить устройство только при обычной для жилых помещений температуре.
Все светодиоды мигают 2 раза каждые 2 с, и двигатель выключен.	Температура аккумуляторного блока слишком высокая или слишком низкая.	1. Дать устройству остыть/нагреться. Использовать и хранить устройство только при обычной для жилых помещений температуре.
Все светодиоды мигают 5 раз каждые 2 с.	Неисправность аккумуляторного блока в течение длительного времени.	1. Вынуть аккумуляторный блок из устройства и снова вставить. 2. Если неисправность сохраняется, обратиться к местному дилеру или в авторизованную сервисную службу.

Все светодиоды быстро мигают.	Блокировка двигателя или внутренняя ошибка устройства.	<ol style="list-style-type: none"> 1 Проверить, нет ли в устройстве постороннего предмета, и если да, удалить его. 2 Вынуть аккумуляторный блок из устройства и снова вставить. 3 Если неисправность сохраняется, обратиться к местному дилеру или в авторизованную сервисную службу. 4 Не собирать большие объемы жидкости с горизонтальных поверхностей. 5 Не собирать пыль или твердые частицы. 6 Опорожнять бак для грязной воды не позднее чем по достижении максимальной отметки. 7 Использовать только подходящие моющие средства, не использовать спирт, пенящиеся моющие средства. Лучше всего подходят концентрированные моющие средства для стекол компании KÄRCHER.
-------------------------------	--	--

Гарантия

В каждой стране действуют соответствующие гарантийные условия, установленные уполномоченной организацией по сбыту нашей продукции. Возможные неисправности устройства в течение гарантийного срока мы устраняем бесплатно, если причина заключается в дефектах материалов или производственных браке. В случае возникновения претензий в течение гарантийного срока просьба обращаться с чеком о покупке в торговую организацию, продавшую изделие или в ближайшую уполномоченную службу сервисного обслуживания.

(Адрес указан на обороте)

Дата выпуска отображается на заводской табличке в закодированном виде.

При этом отдельные цифры имеют следующее значение::

Пример: 30190

3 год выпуска

0 столетие выпуска

1 десятилетие выпуска

9 вторая цифра месяца выпуска

0 первая цифра месяца выпуска

Таким образом, в данном примере код 30190 означает дату выпуска 09 / (2)013.

Технические характеристики

Электрическое подключение

Номинальное напряжение аккумуляторного блока	V	3,6 - 3,7
--	---	-----------

Максимальное напряжение аккумуляторного блока	V	4,2
---	---	-----

Степень защиты	IPX4	
----------------	------	--

Размеры и вес

Высота	mm	313
--------	----	-----

Ширина	mm	282
--------	----	-----

Глубина	mm	133
---------	----	-----

Вес	g	660
-----	---	-----

Объем бака для грязной воды	ml	150
-----------------------------	----	-----

Рабочие характеристики устройства

Номинальная мощность	W	10
----------------------	---	----

Продолжительность работы при полностью заряженном аккумуляторном блоке 2,5 Ач	Минуты	40
---	--------	----

Уровень звукового давления (EN 60704-2-1)	dB(A)	50
---	-------	----

Сохраняется право на внесение технических изменений.

Tartalom

Biztonsági utasítások	77
A rendeltetésszerű használat	77
Környezetvédelem	78
Tartozékok és pótalkatrészek	78
Szállított tartozékok	78
A készülék leírása	78
A készülék telepítése	78
Akkuegység töltése	78
Az akkumulátor behelyezése	78
Töltöttségi állapot kijelző	78
Az akkumulátor eltávolítása	78
A szórótartály előkészítése	78
Üzemeltetés	79
Szállítás	79
Tárolás	79
Ápolás és karbantartás	79
Az üzemzavarok elhárítása	80
Garancia	81
Műszaki adatok	81

Biztonsági utasítások



A készülék első használata előtt olvassa el ezt az eredeti használati útmutatót valamint az akkumulátorra és a töltőre vonatkozó eredeti használati útmutatót és biztonsági utasításokat.

Kérjük, cselekedjen az azokban említett utasítások szerint.

Őrizze meg az összes használati útmutatót későbbi használatra vagy a későbbi tulajdonosok számára.

A használati útmutatóban foglalt utasítások mellett kérjük, figyeljen a mindenkor érvényes általános biztonsági és balesetmegelőzési utasításokra és előírásokra is.

Veszélyfokozat

⚠ VESZÉLY

• Olyan, közvetlenül fenyegető veszély jelzése, amely súlyos sérülésekhez vagy halálhoz vezet.

⚠ FIGYELMEZTETÉS

• Olyan, esetlegesen veszélyes helyzet jelzése, amely súlyos sérülésekhez vagy halálhoz vezethet.

⚠ VIGYÁZAT

• Olyan, esetlegesen veszélyes helyzet jelzése, amely könnyebb sérülésekhez vezethet.

FIGYELEM

• Olyan, esetlegesen veszélyes helyzet jelzése, amely anyagi károkhoz vezethet.

Általános utasítások

⚠ VESZÉLY • **Fulladásveszély!** Tartsa távol a gyermekektől a csomagolást! • A készüléket ne merítse vízbe. • Soha ne érintse meg az érintkezőket vagy a vezetékeket.

⚠ FIGYELMEZTETÉS • A csökkent szellemi, fizikai és érzékelő képességgel rendelkező személyek, illetve tapasztalattal és ismeretekkel nem rendelkező személyek csak megfelelő felügyelet mellett használhatják a készüléket, illetve amennyiben egy, a biztonságukért felelős személy ismertette velük a készülék biztonságos használatát és tudatában vannak a használatból eredő veszélyeknek. • Figyelje a gyerekeket, és biztosítsa, hogy ne játszhassanak a készü-

léssel. • A gyermekek legalább 8 éves kortól, megfelelő felügyelet mellett üzemeltethetik a készüléket, illetve amennyiben egy, a biztonságukért felelős személy ismertette velük a készülék használatát és amennyiben megértették a készülék használatából eredő veszélyeket. • Gyermekek csak felügyelet mellett végezhetnek tisztítást, illetve végezhetik el a használó általi karbantartást. • A gyermekek ne játszanak a készülékkel!

⚠ VIGYÁZAT • A biztonsági berendezések az Ön védelmét szolgálják. A biztonsági berendezéseket ne módosítsa és ne mellözze használatukat!

FIGYELEM • Csak beltéri helyiségben tárolja a készüléket.

Aramütésveszély

⚠ VESZÉLY • Az akkumulátorral rendelkező készüléket soha ne tegye ki erős napfénynek, hőforrásoknak vagy tűznek. • Soha ne irányítsa a szórófejet közvetlenül elektromos komponenseket tartalmazó alkatrészekre, például sütő belső terébe.

⚠ FIGYELMEZTETÉS • A készülék elektromos alkatrészeket tartalmaz, ezért ne tisztítsa a készüléket folyó vízzel.

A használat

⚠ FIGYELMEZTETÉS • Sérülésveszély. Ne irányítsa a szórósugarat a szem felé.

⚠ VIGYÁZAT • Ne használja a készüléket, ha korábban leesett, láthatóan károsodott vagy az egyes elemek kiláztak.

FIGYELEM • Ne helyezzen tárgyakat a szellőzőnyílásba. • Az akkumulátortartóba kizárólag a készülékhez tartozó KÄRCHER Battery Power 4 V Systems akkumulátort helyezze. • Próbálja ki a mikroszálalás törőfejet nem látható helyen, mielőtt az ablaktisztítót érzékeny (magas fényű) felületen alkalmazná. • Kapcsolja ki a készüléket, ha megjelenik a szennyvíztartály MAX jelölése, majd ürítse ki a szennyvíztartályt. • Csak állítva tárolja a készüléket. • Csak száraz helyiségben tárolja a készüléket.

Típus tábla

A típus táblán megtalálhatók a készülék legfontosabb adatai.

„A készülék leírása” fejezet bemutatja, hogy a típus tábla hol helyezkedik el a készüléken.

A rendeltetésszerű használat

A készüléket kizárólag a magánháztartásban használja. A készüléket kizárólag KÄRCHER Battery Power 4 V Systems akkumulátorral és töltővel használja.



A megfelelő akkumulátorok a BP 4 V szimbólummal rendelkeznek.



Az akkumulátorcsomagot csak az engedélyezett töltőeszközzel töltsé.

Az akkumulátorral működő készüléket kizárólag nedves, sima felületek, például ablakok, tükrök vagy csempe, tisztítására használja.

- A készülék használata száraz porszívóként tilos.
- Használja a készüléket max. 25 ml folyadékok eltávolítására vízszintes felületekről, például, felborult ivópoharak esetén.
- A készüléket kizárólag a következő tisztítószerrel használja: RM 500, RM 503, RM 508.

Az általános ablaktisztítók (alkohol, habos tisztítószerek stb.) használata tilos.

- Kizárólag a KÄRCHER által engedélyezett tartozékokkal és pótalkatrészekkel használja a készüléket.

Minden egyéb használat nem engedélyezett. A berendezés nem rendeltetésszerű használatából eredő veszélyeztetésekért a felhasználó vállalja a felelősséget. Az alkalmazási videó letöltéséhez használja a QR-Code® kódot:

Ábra B

Védjegy

A QR-Code® a DENSO WAVE INCORPORATED BEJEGYZETT VÉDJEGYE.

Környezetvédelem



A csomagolóanyag újrahasznosítható. Kérjük, környezetbarát módon semmisítse meg a csomagolást.



Az elektromos és elektronikus készülékek értékes, újrahasznosítható anyagokat, és gyakran olyan alkotóelemeket, például elemeket, akkumulátorokat vagy olajat is tartalmaznak, melyek nem megfelelő kezelése vagy helytelen megsemmisítése potenciális veszélyt jelenthet az emberek egészségre és a környezetre. Ezek az alkotóelemek azonban a készülék rendeltetésszerű üzemeléséhez szükségesek. Az ezzel a szimbólummal jelölt készülékeket nem szabad a háztartási hulladékkal együtt megsemmisíteni.

Összetevőkre vonatkozó utasítások (REACH)

Az összetevőkre vonatkozó aktuális információkat itt találja: www.kaercher.com/REACH

Tartozékok és pótalkatrészek

Csak eredeti tartozékot és eredeti pótalkatrészt alkalmazzon; ezek garantálják a készülék biztonságos és zavarmentes üzemelését.

A tartozékokra és pótalkatrészekre vonatkozóan információkat itt talál: www.kaercher.com.

Szállított tartozékok

A készülékkel szállított tartozékok fel vannak tüntetve a csomagoláson. Kicsomagolásnál ellenőrizze, hogy megvan-e minden tartozék. Hiányzó tartozékok vagy szállítási sérülések esetén kérjük, értesítse a kereskedőt.

A készülék leírása

Az ábrákat a grafikonokat tartalmazó oldal tartalmazza
Ábra A

- 1 Mikroszálás ablaktörő fej
- 2 Törlőfej
- 3 Adapter
- 4 Permetezőfej
- 5 Tisztítószert
- 6 *Töltő (KÄRCHER Battery Power 4 V)
- 7 *Akkumulátor (KÄRCHER Battery Power 4 V)
- 8 *Akkumulátor kireteszelő gomb
- 9 Típus tábla (a szennyvíztartály eltávolítása után látható)
- 10 Szennyvíztartály

- 11 Szennyvíztartály rezes (a szennyvíztartály eltávolítása után látható)
- 12 Akkumulátorhasználat
- 13 Fogantyú
- 14 KI/BE gomb
- 15 Töltöttségi állapot kijelző
- 16 Elválasztó
- 17 Szívófej
- 18 Rögzítősín
- 19 Lehúzó ajak
- 20 Szórótartály**
- 21 Szórórak
- 22 Szórófúvóka

* további szükséges és külön kapható

A készülék telepítése

1. Helyezze a szívófejet az elválasztóra, míg a helyére kattant.

Ábra C

Akkuegység töltése

1. Töltse fel az akkumulátort (lásd az akkumulátor és a töltő üzemeltetési és biztonsági utasításait).

Az akkumulátor behelyezése

1. Az akkumulátort nyomja az akkumulátortartóba, míg érezhetően rögzül.

Ábra D

Töltöttségi állapot kijelző

Bekapcsoláskor a készülék kijelzi az akkumulátor töltöttségi szintjét.

Ábra E

Az akkumulátor eltávolítása

Megjegyzés

Hosszabb munkamegszakítás esetén távolítsa el az akkuegységet a készülékből és biztosítsa illetéktelen alkalmazás ellen.

1. A készülék kikapcsolásához nyomja meg a BE/KI gombot.
2. Nyomja meg az akkumulátorkioldó gombot és emelje ki az akkumulátort az akkumulátortartóból.

Ábra F

A szórótartály előkészítése

1. Telepítse a szórófejet a törlőfejre.
Ábra G
2. A tisztítószert töltse a szórótartályba.
Ábra H
3. Lassan adagoljon tiszta vizet a szórótartályba, a MAX jelzésig.
4. Zárja le a szórótartályt.
Ábra I
5. Az egyik oldalon akassza az adaptert a törlőfejre, a másik oldalon pedig rögzítse a helyére.
Ábra J
6. Csatlakoztassa a mikroszálás ablaktörő fejet az adapterhez.
Ábra K

7. Kisebb felületek esetén oldja ki az adaptert az ablaktörő fejnél és távolítsa el.
Ábra L
8. Rögzítse a mikroszálás ablaktörő fejet a törőfejhez és hajtsa hátra oldalra.

Üzemeltetés

Az üzemeltetés megkezdése

1. A szórófüvókát állítsa a „BE” állásba.
Ábra M
2. Nyomja meg többször a szórókart és kb. 20 cm távolságból permetezze a tisztítószert egyenletesen a tisztítandó felületre.
3. Távolítsa el a szennyeződést a mikroszálás ablaktörő fejjel.
Ábra N
4. A készülék bekapcsolásához nyomja meg a BE/KI gombot.
Ábra O
A töltöttségi szint jelző kijelzi az akkumulátor adott töltöttségi szintjét, lásd a(z) *Töltöttségi állapot kijelző* fejezetet.
5. A lehúzó ajkat húzza a tisztítandó felületen és távolítsa el a szennyvizet.
Ábra P

FIGYELEM

A készüléket használja, míg a szennyvíztartályban lévő szennyvízmennyiség eléri a MAX szintjelölést. Kapcsolja ki a készüléket és ürítse ki a szennyvíztartályt, lásd a(z) *A szennyvíztartály ürítése* fejezetet.

A csíkok kialakulásának elkerülése céljából kérjük, figyeljen a következőkre:

- A lehúzó ajkakat soha ne nyomja túl erősen a tisztítandó felülethez, csak csúsztassa.
- A készüléket tartsa megfelelő szögben a tisztítandó felülethez viszonyítva. Bizonyosodjon meg arról, hogy a készülék alsó vége és a felület közötti távolság kb. 10 cm.
- Használjon kizárólag KÄRCHER tisztítószereket, mert ezek kifejezetten a készülékkel történő használatra készültek.
- Szórjon megfelelő mennyiségű mosószert a felületre, így biztosítva, hogy az adott felület nem túl száraz.
- A lehúzó ajkat tisztítsa rendszeresen, lásd a(z) *A lehúzó ajkak és a szívófej tisztítása* fejezetet.
- A kopott lehúzó ajak cseréjéhez lásd a(z) *A lehúzó ajkak és a szívófej tisztítása* fejezetet.
- A tisztítás közvetlen napsütésben, túlzott hőségben vagy hidegben tilos.

Az üzemeltetés megszakítása

1. A készülék kikapcsolásához nyomja meg a BE/KI gombot.
Ábra Q
2. A készüléket helyezze sima felületre.

A szennyvíztartály ürítése

A MAX szint elérését követően ürítse ki a szennyvíztartályt.

Ábra R

1. A készülék kikapcsolásához nyomja meg a BE/KI gombot.
Ábra Q
2. Távolítsa el a szennyvíztartályt.
Ábra S

3. Ürítse ki a szennyvíztartályt, majd tölts fel tiszta vízzel.
Ábra T
4. Az üres szennyvíztartályt telepítse a készülékbe.
Ábra U

Az üzemeltetés befejezése

1. A készülék kikapcsolásához nyomja meg a BE/KI gombot.
Ábra Q
2. Tisztítsa meg a szennyvíztartályt, lásd a(z) *Tisztítsa meg a szennyvíztartályt* fejezetet.
3. Távolítsa el az akkumulátort, lásd a(z) *Az akkumulátor eltávolítása* fejezetet.
4. Tisztítsa meg a mikroszálás ablaktörő fejet, lásd a(z) *A mikroszálás ablakmosó fej tisztítása* fejezetet.
5. Tisztítsa meg a lehúzó ajkat és a szívófejet, lásd a(z) *A lehúzó ajkak és a szívófej tisztítása* fejezetet.
6. Hagyja a készüléket megszáradni.
7. Szerelje össze a készüléket.
8. Tölts fel az akkumulátort, lásd az akkumulátor és a töltő használati útmutatóját és a megfelelő biztonsági utasításokat.

Szállítás

⚠ VIGYÁZAT

A súly figyelmen kívül hagyása

Sérülés és károsodás veszélye
Szállítás során ügyeljen a készülék súlyára.

1. Távolítsa el az akkumulátort, lásd a(z) *Az akkumulátor eltávolítása* fejezetet.
2. Járműben történő szállítás esetén a készüléket biztosítsa csúszás és felborulás ellen.

Tárolás

⚠ VIGYÁZAT

A súly figyelmen kívül hagyása

Sérülés és károsodás veszélye
Raktározás során ügyeljen a készülék súlyára.

FIGYELEM

Fagyveszély

A nem teljesen kiürített készülékek a fagy hatására tönkremehetnek.

Ürítse ki teljesen a készüléket és tartozékait.

Övja a készüléket a fagytól.

1. Távolítsa el az akkumulátort - lásd a(z) *Az akkumulátor eltávolítása* fejezetet, és tárolja rendeltésszerűen - lásd az akkumulátor használati útmutatóját.
2. A tisztított készüléket tárolja függőleges pozícióban, tiszta, száraz, fagytól és portól védett helyen.
Ábra V

Apolás és karbantartás

⚠ FIGYELMEZTETÉS

Szakszerűtlen tisztítás

Áramütés miatti sérülés-, tűz- és rongálódásveszély
A készülék tisztítása előtt kapcsolja ki a készüléket és távolítsa el az akkumulátort.

A merítése folyadékokba tilos.

A készülék tisztítása folyó víz alatt tilos.

Tisztítsa meg a szennyvíztartályt

1. Úrítse ki a szennyvíztartályt, lásd a(z) *A szennyvíztartály ürítése* fejezetet.
2. Távolítsa el a szennyvíztartályt zárt.
Ábra W
3. A szennyvíztartályt és a zárt tisztítsa kézzel.
Ábra X

A mikroszálás ablakmosó fej tisztítása

1. Távolítsa el a mikroszálás ablakmosó fejet a törőfejről vagy az adapterről.
Ábra Y
2. A mikroszálás ablakmosó fejet tisztítsa folyó víz alatt.
3. Alternatív megoldásként tisztítsa az ablakmosó fejet a mosógépben, max. 60°C-on.
Ábra Z

Kérjük, cselekedjen az alábbi ápolási utasítások szerint:

- A mikroszálás ablakmosó fej fehéritése tilos.
- A lágyító öblítők használata tilos.
- A mikroszálás ablakmosó fej szárítása a szárítógépben tilos.

- A mikroszálás ablakmosó fej vasalása tilos.

A lehúzó ajkak és a szívófej tisztítása

1. Kapcsolja ki a készüléket.
2. Nyomja meg a szívófej alatti kioldógombot és emelje le a készülék szívófejét.
Ábra AA
3. Nyomja meg a szívófej tetején található kioldógombot és tolja le a rögzítősínt a szívófejről.
Ábra AB
4. Távolítsa el a lehúzó ajkat a szívófejről.
5. A lehúzó ajkat, a szívófejet és a rögzítősínt tisztítsa folyó víz alatt.
Ábra AC
6. Szárítás után helyezze be a lehúzó ajkat a szívófejbe.
Ábra AD
7. Helyezze a szorítószínt a lehúzó ajakra és tolja hátra, míg hallhatóan a szívófejbe rögzül. Győződjön meg arról, hogy a szorító sín oldalirányban helyesen csúszik be a szívófej vezetőelemeibe.
Ábra AE

Az üzemzavarok elhárítása

Az üzemzavarok gyakran egyszerű okokra vezethetők vissza, amelyeket az alábbi áttekintés segítségével a kezelő maga is könnyen elháríthat. Kétség esetén vagy az itt meg nem nevezett üzemzavarok esetén, kérjük, forduljon a felhatalmazott ügyfélszolgálatához.

A használati idő előrehaladtával az akkumulátor kapacitása megfelelő ápolás esetén is csökken, aminek következtében az akkumulátor teljesen feltöltött állapotban sem éri el a teljes üzemidőt. Ez nem hiba.

Hiba	Ok	Elhárítás
A készülék nem működik.	Az akkumulátor telepítése a készülékben helytelen.	1. Az akkumulátort nyomja a készülék akkumulátor tartójába, míg a helyére kattann.
	Az akkumulátor töltöttségi szintje túl alacsony.	1. Töltse fel az akkumulátort, lásd a(z) <i>Akkuegység töltése</i> fejezetet.
	Az akkumulátor túlmelegedett.	1. Vegye ki a telepet a készülékből, és hagyja lehűlni, lásd a(z) <i>Az akkumulátor eltávolítása</i> fejezetet. Megjegyzés <i>Az akkumulátor nagyon forró lehet.</i> 2. A készüléket és az akkumulátort soha ne tegye ki napfénynek.
	Az akkumulátor vagy a töltő meghibásodott.	1. Cserélje ki az akkumulátort vagy a töltőt, lásd a(z) <i>A rendeltetészerű használat</i> fejezetet.
A szórótartály nem működik.	Nincs tisztítószert a szórótartályban.	1. Töltse fel tisztítószerral a szórótartályt, lásd a(z) <i>A szórótartály előkészítése</i> fejezetet.
	A szórófej szivattyúmechanizmusa meghibásodott.	1. Kérjük, forduljon a szervizhez.
Használat közben csíkok képződnek.		1. A csíkozás elkerüléséhez lásd a(z) <i>Az üzemeltetés megkezdése</i> fejezetet.

Hibakódok és hibaleírások

Töltöttségi állapot kijelzője	Hibaleírás	Hibaelhárítás
Az alsó LED lassan villog és a motor ki van kapcsolva.	Az akkumulátor teljesen fel van töltve.	1. Töltse fel az akkumulátort vagy cserélje ki egy feltöltött akkumulátorral.
Minden LED 2 másodpercenként 2x villog és a motor üzemel.	Hőmérséklet-figyelmeztetés: Az akkumulátor hőmérséklete megközelíti a megengedett felső határértéket.	1. A készüléket csak a lakóterületen szokásos hőmérséklet mellett használja és tárolja.

Minden LED 2x másodpercenként 2x villog és a motor ki van kapcsolva.	Az akkumulátor hőmérséklete túl magas vagy túl alacsony.	1 Hagyja lehűlni / felmelegedni a készüléket. A készüléket csak a lakóterületen szokásos hőmérséklet mellett használja és tárolja.
Minden LED 5x villog 2 másodpercenként.	Tartós akkumulátorhiba.	1 Vegye ki az akkumulátort a készülékből, majd helyezze vissza. 2 Ha a hiba tovább jelentkezik, forduljon forgalmazójához vagy egy jóváhagyott szervizközpontoz.
Minden LED gyorsan villog.	Motorblokkolás vagy belső készülékhiba.	1 Bizonyosodjon meg arról, hogy a készülékben idegen tárgyak nem találhatók, ellenkező esetben kérjük, távolítsa el az idegen tárgyakat. 2 Vegye ki az akkumulátort a készülékből, majd helyezze vissza. 3 Ha a hiba tovább jelentkezik, forduljon forgalmazójához vagy egy jóváhagyott szervizközpontoz. 4 Nagyobb mennyiségű folyadék felszívása vízszintes felületről tilos. 5 Porszemcsék vagy szilárd testek felszívása tilos. 6 A szennyvíztartályt legkésőbb a Max. jelölés elérésekor ürítse. 7 Kizárólag megfelelő tisztítószerrel használjon, szesz vagy habtisztító használata tilos. Javasoljuk a KÄRCHER ablaktisztító koncentrátumok használatát.

Garancia

Minden országban az illetékes értékesítő társaságunk által megadott garanciális feltételek vannak érvényben. A készüléknél felmerülő esetleges zavarokat a garanciadíjon belül díjmentesen orvosoljuk, amennyiben anyag-, illetve gyártási hibáról van szó. Garanciális esetben kérjük, a számlával együtt forduljon kereskedőjéhez vagy a legközelebbi, arra jogosult ügyfélszolgálati irodához.

(A címet lásd a hátoldalon)

Műszaki adatok

Elektromos csatlakozás

Akkuegység névleges feszültsége V	3,6 - 3,7
Az akkumulátor maximális feszültség V	4,2
Védettség	IPX4

Méreték és súlyok

Magasság	mm	313
Szélesség	mm	282
Mélység	mm	133
Súly	g	660
Szennyvíztartály-térfogat	ml	150

A készülék teljesítményre vonatkozó adatai

Névleges teljesítmény	W	10
Üzemidő teljesen feltöltött 2,5 Ah akkumulátorral	perc	40
Zajsztint (EN 60704-2-1)	dB(A)	50

A műszaki változtatások jogát fenntartjuk.

Összefoglalás

Bezpečnostní pokyny	81
Použití v souladu s určením	82
Ochrana životního prostředí	82
Příslušenství a náhradní díly	82
Rozsah dodávky	83
Popis přístroje	83
Montáž přístroje	83
Nabíjení akumulátorového bloku	83
Nasazení akumulátorového bloku	83
Ukazatel stavu nabití	83
Vyjmutí akumulátorového bloku	83
Příprava postřikovací lahve	83
Provoz	83
Přeprava	84
Skladování	84
Péče a údržba	84
Nápověda při poruchách	85
Záruka	86
Technické údaje	86

Bezpečnostní pokyny



Před prvním použitím přístroje si přečtete tento návod k používání a bezpečnostní pokyny, jakož i návod k používání a bezpečnostní pokyny

příložené k akumulátorovému bloku a nabíječce.

Řiďte se jimi.

Všechny návody k použití uschovejte pro pozdější použití nebo pro další majitele.

Kromě pokynů v návodech k použití musíte dodržovat všeobecné zákonné bezpečnostní předpisy a předpisy zákonodárce pro prevenci úrazů.

Stupně nebezpečí

⚠ NEBEZPEČÍ

- Upozornění na bezprostředně hrozící nebezpečí, které vede k těžkým úrazům nebo usmrcení.

⚠ VAROVÁNÍ

- Upozornění na možnou nebezpečnou situaci, která může vést k těžkým úrazům nebo usmrcení.

⚠ UPOZORNĚNÍ

- Upozornění na možnou nebezpečnou situaci, která může vést k lehkým úrazům.

POZOR

- Upozornění na možnou nebezpečnou situaci, která může vést ke vzniku věcných škod.

Obecné pokyny

- ⚠ **NEBEZPEČÍ** • Nebezpečí udušení. Obalové fólie udržujte mimo dosah dětí. • Neponořujte přístroj do vody. • Nikdy se nedotýkejte kontaktů nebo vedení.

- ⚠ **VAROVÁNÍ** • Osoby se sníženými fyzickými, smyslovými nebo duševními schopnostmi nebo s nedostatečnými zkušenostmi a znalostmi smí používat přístroj pouze tehdy, když jsou pod odborným dohledem nebo pokud byly poučeny osobou zodpovědnou za jejich bezpečnost o bezpečném používání přístroje a rozumní rizikům, které z toho vyplývají. • Dohlížejte na děti a zajistěte, aby si s přístrojem nehrály. • Děti od nejméně 8 let smí pracovat s přístrojem, pokud byly poučeny o používání osobou zodpovědnou za jejich bezpečnost nebo jsou pod jejím řádným dohledem a když porozuměly rizikům, která z používání vyplývají. • Děti smí provádět čištění a uživatelskou údržbu pouze pod dohledem. • S přístrojem si nesmějí hrát děti.

- ⚠ **UPOZORNĚNÍ** • Bezpečnostní zařízení slouží pro vaši ochranu. Bezpečnostní zařízení nikdy nepozměňujte ani nepřemostujte.

- POZOR** • Přístroj skladujte pouze ve vnitřních prostorách.

Nebezpečí úrazu elektrickým proudem

- ⚠ **NEBEZPEČÍ** • Nevystavujte přístroj s akumulátorovým blokem silnému slunečnímu záření, horku nebo ohni. • Nesměřujte nástřikový paprsek přímo na provozní prostředky, které obsahují elektrické součásti, jako např. na vnitřní prostor sporáku.

- ⚠ **VAROVÁNÍ** • Přístroj obsahuje elektrické součásti, nečistěte přístroj pod tekoucí vodou.

Ovládání

- ⚠ **VAROVÁNÍ** • Nebezpečí úrazu. Nesměřujte postřikovací paprsek do očí.

- ⚠ **UPOZORNĚNÍ** • Nepoužívejte přístroj, pokud před tím spadl z výšky, je viditelně poškozený nebo netěsní.

- POZOR** • Do větracího otvoru nevsunujte žádné předměty. • Do příhrádky akumulátorového bloku nevsunujte žádné předměty, kromě akumulátorových bloků systému KÄRCHER Battery Power 4 V. • Před použitím čistěcí oken na citlivých površích (s vysokým leskem) nejdříve vyzkoušejte mikrovláknový stírací potah na neviditelném místě. • Vypněte přístroj, jakmile je dosaženo značky MAX na nádrži na znečištěnou vodu-a nádrž vyprázdněte. • Přístroj skladujte pouze

nastojato. • Přístroj skladujte pouze v suchých prostorách.

Výrobní štítek

Na výrobním štítku jsou uvedeny nejdůležitější údaje o přístroji.

V kapitole "Popis přístroje" je zobrazeno umístění výrobního štítku na přístroji.

Použití v souladu s určením

Přístroj používejte výhradně pro soukromou domácnost.

Používejte přístroj pouze s akumulátorovými bloky a nabíječkami systému KÄRCHER Battery Power 4 V.

 BP 4V

Vhodné akumulátorové bloky jsou označeny symbolem BP 4 V.

 BC 4V

Akumulátorový blok nabíjejte pouze schválenými nabíječkami.

Přístroj na provoz s akumulátorem je určen k čištění vlhkých, hladkých povrchů jako jsou okna, zrcadla nebo obkladačky.

- Nepoužívejte přístroj pro vysávání za sucha.
- Přístroj dokáže nasávat tekutinu max. 25 ml z vodorovných povrchů, např. tekutinu z převržené sklenice.
- Používejte přístroj pouze ve spojení s následujícími čistícími prostředky KÄRCHER: RM 500, RM 503, RM 508.

Nepoužívejte běžné prostředky na čištění oken (žádný líh, žádné pěnové čistěče atd.).

- Přístroj používejte pouze s příslušenstvím a náhradními díly schválenými firmou KÄRCHER.

Jakékoliv jiné použití je nepřijatelné. Za ohrožení nastalá v důsledku nepřipustného použití nese odpovědnost sám uživatel.

QR kód® pro vyvolání aplikačního videa najdete zde:

Ilustrace B

Ochranná známka

QR kód® je registrovaná ochranná známka společnosti DENSO WAVE INCORPORATED.

Ochrana životního prostředí



Obalové materiály jsou recyklovatelné. Obaly prosím likvidujte ekologickým způsobem.



Elektrické a elektronické přístroje obsahují hodnotné recyklovatelné materiály a často součásti, jako baterie, akumulátory nebo olej, které mohou při chybném zacházení nebo likvidaci představovat potenciální nebezpečí pro lidské zdraví nebo pro životní prostředí. Pro řádný provoz přístroje jsou však tyto součásti nezbytné. Přístroje označené tímto symbolem se nesmí likvidovat s domovním odpadem.

Informace k obsaženým látkám (REACH)

Aktuální informace k obsaženým látkám naleznete na stránkách: www.kaercher.com/REACH

Příslušenství a náhradní díly

Používejte pouze originální příslušenství a náhradní díly, které Vám zaručují bezpečný a bezporuchový provoz přístroje.

Informace o příslušenství a náhradních dílech naleznete na stránkách www.kaercher.com.

Rozsah dodávky

Rozsah dodávky přístroje je vyobrazen na obalu. Při vybavení zkontrolujte úplnost obsahu. V případě chybějícího příslušenství nebo výskytu poškození při přepravě informujte prosím Vašeho prodejce.

Popis přístroje

Ilustrace viz strana s obrázký

Ilustrace A

- ① Mikrovláknenný stírací potah
- ② Stírací nástavec
- ③ Adaptér
- ④ Nástříková hlava
- ⑤ Čisticí prostředky
- ⑥ *Nabíječka (KÄRCHER Battery Power 4 V)
- ⑦ *Akumulátorový blok (KÄRCHER Battery Power 4 V)
- ⑧ *Tlačítko na odjištění akumulátorového bloku
- ⑨ Typový štítek (viditelný, když je vyjmuta nádrž na špinavou vodu)
- ⑩ Nádrž na špinavou vodu
- ⑪ Uzávěr nádrže na špinavou vodu (viditelný, když je vyjmuta nádrž na špinavou vodu)
- ⑫ Úchyt akumulátorového bloku
- ⑬ Držadlo
- ⑭ Tlačítko ZAP / VYP
- ⑮ Ukazatel stavu nabití
- ⑯ Odlučovač
- ⑰ Sací hubice
- ⑱ Upínací lišta
- ⑲ Stírací lišta
- ⑳ Postřikovací láhev
- ㉑ Postřikovací páčka
- ㉒ Nástříková hubice

* dodatečně nutné a k dispozici samostatně

Montáž přístroje

1. Zatláče sací hubici na odlučovač, dokud neuslyšíte zacvaknutí.

Ilustrace C

Nabíjení akumulátorového bloku

1. Nabíjte akumulátorový blok (viz návod k použití a bezpečnostní pokyny k akumulátorovému bloku a nabíječe).

Nasazení akumulátorového bloku

1. Zatláče akumulátorový blok do úchytu akumulátorového bloku, až slyšitelně zaskočí.

Ilustrace D

Ukazatel stavu nabití

Po zapnutí přístroje se zobrazí stav nabití akumulátorového bloku.

Ilustrace E

Vyjmutí akumulátorového bloku

Upozornění

Při delším přerušení práce vyjměte akupack z přístroje a zajistěte ho proti nepovolanému použití.

1. Stisknutím tlačítka ZAP / VYP vypnete přístroj.
2. Stiskněte tlačítko na odjištění akumulátorového bloku a vytáhněte jej z úchytu akumulátorového bloku.

Ilustrace F

Příprava postřikovací láhve

1. Namontujte nástříkovou hlavu na stírací nástavec.

Ilustrace G

2. Naplňte čisticí prostředek do postřikovací láhve.

Ilustrace H

3. Pomalu naplňte postřikovací láhev čistou vodou až po značku MAX.

4. Uzavřete postřikovací láhev.

Ilustrace I

5. Zavěste adaptér na jedné straně stíracího nástavce a na druhé straně jej zacvakněte.

Ilustrace J

6. Pripěvněte mikrovláknenný stírací potah k adaptéru.

Ilustrace K

7. U malých ploch vycvakněte adaptér ze stíracího nástavce a sejměte jej.

Ilustrace L

8. Pripěvněte mikrovláknenný stírací potah na stírací nástavec a přeložte jej do strany.

Provoz

Provozní spuštění

1. Natočte nástříkovou hubici do polohy „ON“.

Ilustrace M

2. Několikrát stiskněte postřikovací páčku a ze vzdálenosti cca 20 cm nastříkejte čisticí prostředek rovnoměrně na plochu, kterou chcete čistit.

3. Setřete nečistoty mikrovláknenným stíracím potahem.

Ilustrace N

4. Stisknutím tlačítka ZAP / VYP zapnete přístroj.

Ilustrace O

Ukazatel stavu nabití zobrazuje aktuální stav nabití akumulátorového bloku, viz kapitola *Ukazatel stavu nabití*.

5. Projíždějte stírací chlopní přes čišťenou plochu pro nasátí pro nasátí znečištěné vody.

Ilustrace P

POZOR

*S přístrojem pracujte pouze tak dlouho, dokud nedosáhnete značky MAX na nádrži na špinavou vodu. Vypněte přístroj a vyprázdněte nádrž na špinavou vodu, viz kapitola *Vyprázdnění nádrže na odpadní vodu*.*

Abyste se vyhnuli šmohám, dodržujte následující body:

- Netlačte stírací chlopní proti čišťené ploše příliš silně, pouze přes sklo projíždějte.
- Držte přístroj ve správném úhlu k povrchu, který má být vysáván. Vzdálenost mezi spodním koncem přístroje a povrchem by měla být cca 10 cm.

- Používejte pouze čisticí prostředky KÄRCHER, protože jsou speciálně určeny pro přístroj.
- Nastříkejte na povrch dostatečné množství čisticího prostředku, aby povrch nebyl příliš suchý.
- Pravidelně čistěte stírací chlopeň, viz kapitola *Čištění stírací chlopně a sací hubice*.
- V případě opotřebení vyměňte stírací chlopeň, viz kapitola *Čištění stírací chlopně a sací hubice*.
- Čištění neprovádějte na přímém slunečním světle nebo za příliš velkého vedra nebo mrazu.

Přerušení provozu

1. Stisknutím tlačítka ZAP / VYP vypnete přístroj.
Ilustrace Q
2. Odstavte přístroj na rovnou plochu.

Vyprázdnění nádrže na odpadní vodu

Jakmile je nádrž na špinavou vodu naplněna po značce MAX, vyprázdněte ji.

Ilustrace R

1. Stisknutím tlačítka ZAP / VYP vypnete přístroj.
Ilustrace Q
2. Vyměňte nádrž na špinavou vodu.
Ilustrace S
3. Vyprázdněte nádrž na špinavou vodu a opláchněte ji čistou vodou.
Ilustrace T
4. Nasaďte nádrž na špinavou vodu do přístroje.
Ilustrace U

Ukončení provozu

1. Stisknutím tlačítka ZAP / VYP vypnete přístroj.
Ilustrace Q
2. Vyčistěte nádrž na špinavou vodu, viz kapitola *Čištění nádrže na špinavou vodu*.
3. Vyměňte akumulátorový blok, viz kapitola *Vyjmutí akumulátorového bloku*.
4. Vyčistěte mikrovláknenný stírací potah, viz kapitola *Čištění mikrovláknenného stíracího potahu*.
5. Vyčistěte stírací chlopeň a sací hubici, viz kapitola *Čištění stírací chlopně a sací hubice*.
6. Nechte přístroj oschnout.
7. Sestavte přístroj.
8. Nabijte akumulátorový blok, viz návod k použití a bezpečnostní pokyny k akumulátorovému bloku a nabíječe.

Přeprava

⚠ UPOZORNĚNÍ

Nedodržení hmotnosti

Nebezpečí úrazu a poškození

Při přepravě vezměte v úvahu hmotnost stroje.

1. Vyměňte akumulátorový blok, viz kapitola *Vyjmutí akumulátorového bloku*.
2. Při přepravě ve vozidlech zajistěte přístroj proti sklouznutí a převrácení.

Skladování

⚠ UPOZORNĚNÍ

Nedodržení hmotnosti

Nebezpečí úrazu a poškození

Při skladování vezměte v úvahu hmotnost přístroje.

POZOR

Nebezpečí mrazu

Ne zcela vypuštěné přístroje mohou být zničeny mrazem.

Přístroj a příslušenství zcela vyprázdněte.

Přístroj chraňte před mrazem.

1. Vyměňte akumulátorový blok, viz kapitola *Vyjmutí akumulátorového bloku* a skladujte jej v souladu s určením, viz návod k použití akumulátorového bloku.
2. Vyčištěný přístroj skladujte ve svislé poloze na čistém, suchém místě, chráněném před mrazem a prachem.

Ilustrace V

Péče a údržba

⚠ VAROVÁNÍ

Nesprávně provedené čištění

Nebezpečí úrazu elektrickým proudem, nebezpečí požáru, nebezpečí poškození

Než začnete provádět čištění přístroje, vypnete jej a

vyměňte akumulátorový blok.

Neponořujte přístroj do kapalín.

Přístroj nečistěte pod tekoucí vodou.

Čištění nádrže na špinavou vodu

1. Vyprázdněte nádrž na špinavou vodu, viz kapitola *Vyprázdnění nádrže na odpadní vodu*.
2. Sejměte uzávěr nádrže na špinavou vodu.
Ilustrace W
3. Ručně vyčistěte nádrž na špinavou vodu a uzávěr.
Ilustrace X

Čištění mikrovláknenného stíracího potahu

1. Sejměte mikrovláknenný stírací potah ze stíracího návstave nebo adaptéru.
Ilustrace Y
2. Umyjte mikrovláknenný stírací potah pod tekoucí vodou.
3. Alternativně lze mikrovláknenný stírací potah prát v pračce při teplotě max. 60 °C.
Ilustrace Z

Dodržujte následující pokyny pro péči:

- Nebělte mikrovláknenný stírací potah.
- Nepoužívejte aviváž.
- Mikrovláknenný stírací potah nesušte v sušičce.
- Mikrovláknenný stírací potah nežehele.

Čištění stírací chlopně a sací hubice

1. Vypnete přístroj.
2. Stiskněte tlačítko na odjištění dole na sací hubici a stáhněte sací hubici z přístroje.

Ilustrace AA

3. Stiskněte tlačítko na odjištění nahoře na sací hubici a vysuňte upínací lištu ze sací hubice.

Ilustrace AB

4. Vyměňte stírací chlopeň ze sací hubice.
5. Vyčistěte stírací chlopeň, sací hubici a upínací lištu pod tekoucí vodou.

Ilustrace AC

6. Po osušení vložte stírací chlopeň do sací hubice.

Ilustrace AD

7. Umístěte upínací lištu na stírací chlopeň a zatlačte ji dozadu, dokud neuslyšíte, že zapadla na místo v sací hubici. Ujistěte se, že upínací lišta správně zajede do vodiček na sací hubici.

Ilustrace AE

Nápověda při poruchách

Poruchy mají často jednoduché příčiny, které můžete sami odstranit pomocí následujícího přehledu. V případě pochybností nebo při zde neuvedených poruchách se prosím obraťte na autorizovaný zákaznický servis.

S rostoucí dobou užívání se i přes dobrou péči sniží kapacita akumulátorového bloku, což znamená, že i ve stavu plného nabití nebude již dosaženo plné doby chodu. To nepředstavuje žádnou vadu.

Chyba	Příčina	Odstranění
Přístroj nefunguje.	Akumulátorový blok není v přístroji správně usazen.	1. Zatlačte akumulátorový blok do úchyty akumulátorového bloku, až slyšitelně zaskočí.
	Stav nabití akumulátorového bloku je příliš nízký.	1. Nabijte akumulátorový blok, viz kapitola <i>Nabíjení akumulátorového bloku</i> .
	Akumulátorový blok je přehřátý.	1. Vyměňte akumulátorový blok z přístroje a nechte jej vychladnout, viz kapitola <i>Vyjmutí akumulátorového bloku</i> . Upozornění <i>Akumulátorový blok může být velmi horký.</i> 2. Přístroj a akumulátorový blok nevystavujte slunečnímu záření.
	Akumulátorový blok nebo nabíječka jsou vadné.	1. Vyměňte akumulátorový blok nebo nabíječku, viz kapitola <i>Použití v souladu s určením</i> .
Postřikovací láhev nefunguje.	V postřikovací láhvi není žádný čisticí prostředek.	1. Naplňte postřikovací láhev čisticím prostředkem, viz kapitola <i>Příprava postřikovací lahve</i> .
	Čerpací mechanismus v nástřikové hlavě je vadný.	1. Obraťte se na servis.
Během provozu dochází ke šmouhám.		1. Abyste se vyhnuli šmouhám, viz kapitola <i>Provozní spuštění</i> .

Chybové kódy a popis závad

Ukazatel stavu nabití	Popis závady	Odstranění závady
Spodní LED kontrolka bliká pomalu a motor je vypnutý.	Akumulátorový blok je zcela vybitý.	1. Nabijte akumulátorový blok, resp. vyměňte jej za nabitý akumulátorový blok.
Všechny LED kontrolky blikají 2x každé 2 s a motor běží.	Výstraha teploty: Teplota akumulátorového bloku se blíží přípustné horní mezní hodnotě.	1. Přístroj používejte a skladujte pouze při teplotách obvyklých v obytných prostorách.
Všechny LED kontrolky blikají 2x každé 2 s a motor je vypnutý.	Teplota akumulátorového bloku je příliš vysoká nebo příliš nízká.	1. Nechte přístroj vychladnout/zahřát. Přístroj používejte a skladujte pouze při teplotách obvyklých v obytných prostorách.
Všechny LED kontrolky blikají 5x každé 2 s.	Trvalá chyba akumulátorového bloku.	1. Vyměňte akumulátorový blok z přístroje a znovu jej nasadte. 2. Pokud chyba dále přetrvává, obraťte se na svého prodejce nebo na autorizovaný zákaznický servis.
3 LED kontrolky blikají rychle.	Zablokování motoru nebo vnitřní chyba přístroje.	1. Zkontrolujte, zda se v přístroji nenachází cizí předmět, a pokud ano, odstraňte jej. 2. Vyměňte akumulátorový blok z přístroje a znovu jej nasadte. 3. Pokud chyba dále přetrvává, obraťte se na svého prodejce nebo na autorizovaný zákaznický servis. 4. Nevysávejte větší množství tekutin z vodorovných ploch. 5. Nevysávejte prach nebo pevné látky. 6. Nádrž na špinavou vodu vyprázdněte nejpozději při dosažení horní značky (MAX). 7. Používejte pouze vhodné čisticí prostředky, žádné líh, žádné pěnové čisticí prostředky. Nejvhodnější jsou koncentráty čističe oken od firmy KÄRCHER.

Záruka

V každé zemi platí záruční podmínky vydané naší příslušnou odbytovou společností. Případné závady Vašeho přístroje odstraníme během záruční lhůty bezplatně, pokud jsou zaviněny vadou materiálu nebo výrobní vadou. V záručním případě se prosím obraťte s dokladem o koupi na Vašeho prodejce nebo na nejbližší autorizované servisní středisko. (Adresa viz zadní stranu)

Technické údaje

Elektrické připojení

Jmenovité napětí akumulátorového bloku	V	3,6 - 3,7
Maximální napětí akumulátorového bloku	V	4,2
Krytí		IPX4

Rozměry a hmotnosti

Výška	mm	313
Šířka	mm	282
Hloubka	mm	133
Hmotnost	g	660
Objem nádrže na špinavou vodu	ml	150

Výkonnostní údaje přístroje

Jmenovitý výkon	W	10
Provozní doba s plně nabitým akumulátorovým blokem 2,5 Ah	minut	40
Hladina akustického tlaku (EN 60704-2-1)	dB(A)	50

Technické změny vyhrazeny.

Kazalo

Varnostna navodila.....	86
Namenska uporaba.....	87
Varovanje okolja.....	87
Pribor in nadomestni deli.....	87
Obseg dobave.....	87
Opis naprave.....	87
Nameščanje naprave.....	88
Polnjenje paketa akumulatorskih baterij.....	88
Vstavljanje paketa akumulatorskih baterij.....	88
Prikazovalnik napoljenosti.....	88
Odstranjevanje paketa akumulatorskih baterij....	88
Pripravljanje pršilne steklenice.....	88
Obratovanje.....	88
Transport.....	89
Skladiščenje.....	89
Nega in vzdrževanje.....	89
Pomoč pri motnjah.....	90
Garancija.....	91
Tehnični podatki.....	91

Varnostna navodila



Pred prvo uporabo naprave preberite ta varnostna navodila in izvirna navodila za uporabo ter izvirna in varnostna navodila, priložena paketu akumulatorskih

baterij in polnilniku.

ter jih upoštevajte.

Vsa navodila za uporabo shranite za poznejšo uporabo ali za naslednjega uporabnika.

Poleg napotkov v navodilih za uporabo upoštevajte tudi splošne zakonske predpise o varnosti in preprečevanju nesreč.

Stopnje nevarnosti

NEVARNOST

- Označuje neposredno nevarnost, ki lahko povzroči težke telesne poškodbe ali smrt.

OPOZORILO

- Označuje potencialno nevarno situacijo, ki lahko povzroči težke telesne poškodbe ali smrt.

PREVIDNOST

- Označuje potencialno nevarno situacijo, ki lahko povzroči lahke telesne poškodbe.

POZOR

- Označuje potencialno nevarno situacijo, ki lahko povzroči materialno škodo.

Splošni napotki

NEVARNOST • Nevarnost zadržite. Otrokom prepričajte stik z embalažno folijo. • Naprave ne potaplajte v vodo. • Nikoli se ne dotikajte stikov ali vodnikov.

OPOZORILO • Osebe z zmanjšanimi telesnimi, čutnimi ali duševnimi sposobnostmi oziroma s pomanjkljivimi izkušnjami in znanjem smejo uporabljati napravo samo pod ustreznim nadzorom ali če so jih osebe, pristojne za njihovo varnost, poučile o varni uporabi naprave in če razumejo potencialne nevarnosti.

• Otrokom prepričajte igro z napravo. • Otroci od starosti najmanj 8 let naprej smejo uporabljati napravo, če jih je oseba, pristojna za njihovo varnost, poučila o uporabi ali jih med uporabo pravilno nadzoruje in če razumejo

potencialne nevarnosti. • Otrokom je čiščenje z napravo in vzdrževanje naprave dovoljeno samo pod nadzorom. • Otroci se ne smejo igrati z napravo.

⚠ PREVIDNOST • Varnostna navodila so namenjena vaši varnosti. Varnostnih navodil nikoli ne spreminjajte in jih vedno upoštevajte.

POZOR • Napravo skladiščite v zaprtih prostorih.

Nevarnost udara elektrike

⚠ NEVARNOST • Naprave s paketom akumulatorskih baterij ne izpostavljajte močni sončni svetlobi, vročini in ognju. • Pršilnega curka nikoli ne usmerite neposredno proti predmetom z električnimi sestavnimi deli, npr. v notranjostih pečic.

⚠ OPOZORILO • V napravi so električni sestavni deli. Naprave ne čistite pod tekočo vodo.

Upravljanje

⚠ OPOZORILO • Nevarnost poškodb. Razpršenega curka ne usmerite proti očem.

⚠ PREVIDNOST • Naprave ne uporabljajte po padcu, ob vidnih poškodbah ali netesnosti.

POZOR • V odprtino za odraščevanje ne vstavljajte predmetov. • V držalo paketa akumulatorskih baterij ne vstavljajte nobenih predmetov, razen paketa akumulatorskih baterij sistema KÄRCHER Battery Power 4 V. • Preden čistilnik uporabite na občutljivih površinah (z visokim leskom), prevleko za brisanje iz mikrovlaknen preizkusite na mestu, ki ni vidno. • Napravo izklopite, kakor hitro umazana voda doseže oznako MAX na rezervoarju za umazano vodo in izpraznite rezervoar.

• Napravo skladiščite v pokončnem položaju. • Napravo skladiščite samo v suhih prostorih.

Tipka ploščica

Na tipski ploščici najdete najpomembnejše podatke o napravi.

V poglavju »Opis naprave« je prikazano, kje na napravi je nameščena tipka ploščica.

Namenska uporaba

Napravo uporabljajte samo v zasebnem gospodinjstvu. Napravo uporabljajte samo z paketi akumulatorskih baterij in polnilniki sistema KÄRCHER Battery Power 4 V.

BP 4V

Ustrezni paketi akumulatorskih baterij so označeni s simbolom BP 4 V.

BC 4V

Paket akumulatorskih baterij polnite samo s polnilniki, odobrenimi za polnjenje.

Naprava s pogonom na akumulatorsko baterijo je namenjena čiščenju vlažnih in gladkih površin, kot so okenska stekla, ogledala ali keramične ploščice.

- Naprave ne uporabljajte kot sesalnik za suho sesanje.
- Naprava lahko posega tekočino največ 25 ml z vodoravnih površin, npr. po prevrnitvi kozarca.
- Napravo uporabljate samo v kombinaciji z naslednjimi čistili KÄRCHER: RM 500, RM 503, RM 508. Ne uporabljajte običajnih čistil za okna (brez špirta in čistil, ki se penijo itd.).
- Napravo uporabljajte samo v kombinaciji s priborom in nadomestnimi deli, ki ga oziroma jih je odobrilo podjetje KÄRCHER.

Vsaka druga uporaba je nedovoljena. Za nevarnosti, ki nastanejo zaradi nedovoljene uporabe, odgovarja uporabnik.

Koda QR-Code® za prklíc video posnetka za uporabo najdete tukaj:

Slika B

Blagovna znamka

Koda QR-Code® je registrirana blagovna znamka družbe DENSO WAVE INCORPORATED.

Varovanje okolja



Materiali embalaže se lahko reciklirajo. Embalažo odstranite na okolju varen način.



Električne in elektronske naprave vsebujejo dragocene materiale z možnostjo recikliranja, pogosto pa tudi sestavne dele, kot so baterije, akumulatorske baterije ali olja, ki lahko pri napačni uporabi ali napačnem odstranjevanju škodujejo zdravju ljudi in okolju. Navedeni sestavni deli so kljub temu potrebni za pravilno delovanje naprave. Naprave, označene s tem simbolom, ne smete odvreči med gospodinjinske odpadke.

Napotki o sestavinah (REACH)

Aktualne informacije najdete na spletnem naslovu: www.kaercher.com/REACH

Pribor in nadomestni deli

Uporabljajte samo originalni pribor in originalne nadomestne dele, ki zagotavljajo varno in nemoteno delovanje naprave.

Informacije o priboru in nadomestnih delih najdete na spletnem naslovu www.kaercher.com.

Obseg dobave

Obseg dobave je upodobljen na embalaži. Pri odstranjevanju embalaže preverite, ali je vsebina popolna. Če manjka pribor ali če so med transportom nastale poškodbe, obvestite prodajalca.

Opis naprave

Slike si oglejte na strani s slikami.

Slika A

- ① Preveleka za brisanje iz mikrovlaknen
- ② Nastavek za brisanje
- ③ Adapter
- ④ Pršilna glava
- ⑤ Čistilo
- ⑥ *Polnilnik (KÄRCHER Battery Power 4 V)
- ⑦ *Paket akumulatorskih baterij (KÄRCHER Battery Power 4 V)
- ⑧ *Tipka za sprostitve paketa akumulatorskih baterij
- ⑨ Tipka ploščica (vidna, ko odstranite rezervoar za umazano vodo)
- ⑩ Rezervoar za umazano vodo
- ⑪ Zapiralo rezervoarja za umazano vodo (viden po odstranitvi rezervoarja za umazano vodo)
- ⑫ Nosilec za paket akumulatorske baterije
- ⑬ Ročaj
- ⑭ Tipka za VKLOP/IZKLOP

- 15) Prikazovalnik napoljenosti
- 16) Izločevalnik
- 17) Sesalna šoba
- 18) Tirnica objemke
- 19) Snemalna ustnica
- 20) Pršilna steklenica
- 21) Pršilna ročica
- 22) Pršilna šoba

* dodatno potrebno in na voljo ločeno

Nameščanje naprave

1. Sesalno šobo namestite na izločevalnik, dokler slišno ne zaskoči.

Slika C

Polnjenje paketa akumulatorskih baterij

1. Napolnite paket akumulatorskih baterij (glejte navodila za uporabo in varnostna navodila paketa akumulatorskih baterij in polnilnika).

Vstavljanje paketa akumulatorskih baterij

1. Paket akumulatorskih baterij potisnite v nastavek na napravi, da slišno zaskoči.

Slika D

Prikazovalnik napoljenosti

Po vklopu naprave se prikaže stanje napoljenosti paketa akumulatorskih baterij.

Slika E

Odstranjevanje paketa akumulatorskih baterij

Napotek

Paket akumulatorskih baterij pri daljši prekinitvi dela odstranite iz naprave in ga zavarujte pred neodobreno uporabo.

1. Za izklop naprave pritisnite tipko za VKLOP/IZKLOP.
2. Pritisnite tipko za sprostitvev paketa akumulatorskih baterij in ga izvlecite iz držala.

Slika F

Pripravljanje pršilne steklenice

1. Pršilno glavo namestite na nastavek za brisanje.
Slika G
2. Nalijte čistilo v pršilno steklenico.
Slika H
3. Počasi napolnite pršilno steklenico s čisto vodo do oznake MAX.
4. Zaprite pršilno steklenico.
Slika I
5. Adapter na eni strani pričvrstite na nastavek za brisanje, na drugi strani pa ga zaskočite.
Slika J
6. Na adapter namestite prevleko za brisanje iz mikrovlaknen.
Slika K
7. Za majhne površine iztknite in odstranite adapter na nastavku za brisanje.
Slika L

8. Prevleko za brisanje iz mikrovlaknen pritrdite na stavek za brisanje in jo zavijajte stransko in nazaj.

Obratovanje

Začetek obratovanja

1. Obrnite pršilno šobo v položaj »ON«.
Slika M
 2. Večkrat aktivirajte pršilno ročico in enakomerno razpršite čistilo na površino, ki jo želite očistiti, z razdalje približno 20 cm.
 3. S prevleko za brisanje iz mikrovlaknen sprostite umazanijo.
Slika N
 4. Za vklop naprave pritisnite tipko za VKLOP/IZKLOP.
Slika O
- Prikazovalnik napoljenosti prikazuje trenutno stanje napoljenosti paketa akumulatorskih baterij, glejte poglavje *Prikazovalnik napoljenosti*.
5. Potegnite snemalno ustnico čez površino, ki jo želite očistiti, da posesate umazano vodo.

Slika P

POZOR

Z napravo delajte le, dokler ni dosežena oznaka MAX na rezervoarju za umazano vodo. Izklopite napravo in izpraznite rezervoar za umazano vodo, glejte poglavje Praznjenje rezervoar za umazano vodo.

Da bi se izognili progastim madežem, upoštevajte naslednje točke:

- Snemalne ustnice ne pritiskajte premočno ob površino, ki jo želite očistiti, temveč z njo samo drsite po površini.
- Napravo držite pod ustreznim kotom glede na površino, ki jo želite sesati. Razdalja med spodnjim koncem naprave in površino mora biti približno 10 cm.
- Uporabljajte le čistilno sredstvo KÄRCHER, saj je to posebej prilagojeno napravi.
- Na površino razpršite zadostno količino čistila, da površina ne bo preveč suha.
- Redno čistite snemalno ustnico, glejte poglavje *Čiščenje snemalne ustnice in sesalne šobe*.
- Če je snemalna ustnica obrabljena, jo zamenjajte, glejte poglavje *Čiščenje snemalne ustnice in sesalne šobe*.
- Stekel ne čistite, ko so izpostavljena neposredni sončni svetlobi ali preveliki vročini oz. zmrzali.

Prekinitev obratovanja

1. Za izklop naprave pritisnite tipko za VKLOP/IZKLOP.
Slika Q
2. Napravo postavite na ravno površino.

Praznjenje rezervoar za umazano vodo

Rezervoar za odpadno vodo izpraznite takoj, ko je napolnjena do oznake MAX.

Slika R

1. Za izklop naprave pritisnite tipko za VKLOP/IZKLOP.
Slika Q
2. Odstranite rezervoar za umazano vodo.
Slika S
3. Izpraznite rezervoar za umazano vodo in sperite s čisto vodo.
Slika T
4. Prazen rezervoar za umazano vodo vstavite v napravo.
Slika U

Konec uporabe

1. Za izklop naprave pritisnite tipko za VKLOP/IZKLOP.
Slika Q
2. Očistite rezervoar za umazano vodo, glejte poglavje *Čiščenje rezervoarja za umazano vodo*.
3. Odstranite paket akumulatorskih baterij, glejte poglavje *Odstranjevanje paketa akumulatorskih baterij*.
4. Očistite prevleko za brisanje iz mikrovlaklen, glejte poglavje *Čiščenje prevleke za brisanje iz mikrovlaklen*.
5. Očistite snemalno ustnico in sesalno šobo, glejte poglavje *Čiščenje snemalne ustnice in sesalne šobe*.
6. Pustite, da se naprava posuši.
7. Sestavite napravo.
8. Napolnite paket akumulatorskih baterij, glejte navodila za uporabo in varnostna navodila paketa akumulatorskih baterij in polnilnika.

Transport

⚠ PREVIDNOST

Neupoštevanje teže

Nevarnost telesnih poškodb in materialne škode
Pri transportu upoštevajte težo naprave.

1. Odstranite paket akumulatorskih baterij, glejte poglavje *Odstranjevanje paketa akumulatorskih baterij*.
2. Pri transportu v vozilih napravo zavarujte proti zdrsu in prevrnitvi.

Skladiščenje

⚠ PREVIDNOST

Neupoštevanje teže

Nevarnost telesnih poškodb in materialne škode
Pri skladiščenju upoštevajte težo naprave.

POZOR

Nevarnost zmrzali

Zmrzal lahko uniči naprave, ki niso popolnoma izpraznjene.

Napravo in pribor popolnoma izpraznite.

Napravo zaščitite pred zmrzaljo.

1. Odstranite paket akumulatorskih baterij, glejte poglavje *Odstranjevanje paketa akumulatorskih baterij* in ga ustrezno shranite, glejte navodila za uporabo paketa akumulatorskih baterij.
2. Očiščeno napravo hranite v pokončnem položaju na čistem in suhem mestu, zaščitenem pred mrazom in prahom.

Slika V

Nega in vzdrževanje

⚠ OPOZORILO

Nestrokovno čiščenje

Nevarnost poškodb zaradi električnega udara, nevarnosti požara, nevarnosti poškodb

Pred čiščenjem naprave, izklopite napravo in odstranite paket akumulatorskih baterij.

Naprave ne potopite v tekočino.

Naprave ne čistite pod tekočo vodo.

Čiščenje rezervoarja za umazano vodo

1. Izpraznite rezervoar za umazano vodo, glejte poglavje *Praznjenje rezervoar za umazano vodo*.
2. Odstranite zapiralo rezervoarja za umazano vodo.

Slika W

3. Rezervoar za umazano vodo in zapiralo očistite ročno.

Slika X

Čiščenje prevleke za brisanje iz mikrovlaklen

1. Z nastavka za brisanje ali adapterja odstranite prevleko za brisanje iz mikrovlaklen.

Slika Y

2. Prevleko za brisanje iz mikrovlaklen operite pod tekočo vodo.

3. Prevleko za brisanje iz mikrovlaklen lahko operete tudi v pralnem stroju pri največ 60 °C.

Slika Z

Upoštevajte naslednja navodila za nego:

- Prevleke za brisanje iz mikrovlaklen ne belite.
- Ne uporabljajte mehčal.
- Prevleke za brisanje iz mikrovlaklen ne sušite v sušilniku.
- Prevleke za brisanje iz mikrovlaklen ne likajte.

Čiščenje snemalne ustnice in sesalne šobe

1. Izklopite napravo.
2. Pritisnite tipko za sprostitve na dnu sesalne šobe in snemite sesalno šobo z naprave.

Slika AA

3. Pritisnite tipko za sprostitve na vrhu sesalne šobe in potisnite tirnico objemke s sesalne šobe.

Slika AB

4. S sesalne šobe odstranite snemalno ustnico.
5. Snemalno ustnico, sesalno šobo in tirnico objemke očistite pod tekočo vodo.

Slika AC

6. Po sušenju vstavite snemalno ustnico v sesalno šobo.

Slika AD

7. Položite tirnico objemke na snemalno ustnico in jo potisnite nazaj, dokler slišno ne zaskoči v sesalno šobo. Prepričajte se, da tirnica objemke pravilno stransko zdrsne v vodila na sesalni šobi.

Slika AE

Pomoč pri motnjah

Motnje imajo pogosto enostaven vzrok, ki ga lahko odpravite sami s pomočjo naslednjega seznama. V primeru dvoma ali pri motnjah, ki niso navedene tukaj, stopite v stik s pooblaščenim servisno službo.

Kapaciteta akumulatorske baterije se zaradi staranja zmanjšuje tudi pri dobri negi, zato najdaljši možni čas delovanja po določenem času ni več na voljo niti pri povsem napolnjeni akumulatorski bateriji. Ta pojav ni pomankljivost.

Napaka	Vzrok	Odpravljanje
Naprava ne deluje.	Paket akumulatorskih baterij ni pravilno nameščen na napravi.	1. Paket akumulatorskih baterij potisnite v nastavek na napravi, da slišno zaskoči.
	Paket akumulatorskih baterij ni dovolj poln.	1. Napolnite paket akumulatorskih baterij, glejte poglavje <i>Polnjenje paketa akumulatorskih baterij</i> .
	Paket akumulatorskih baterij se je pregrel.	1. Iz naprave odstranite paket akumulatorskih baterij in pustite, da se ohladi, glejte poglavje <i>Odstranjevanje paketa akumulatorskih baterij</i> . Napotek <i>Paket akumulatorskih baterij je lahko zelo topeel.</i> 2. Naprave in paketa akumulatorskih baterij ne izpostavljajte sončni svetlobi.
	Paket akumulatorskih baterij ali polnilnik sta okvarjena.	1. Zamenjajte paket akumulatorskih baterij ali polnilnik, glejte poglavje <i>Namenska uporaba</i> .
Pršilna steklenica ne deluje.	V pršilni steklenici ni čistila.	1. Pršilno steklenico napolnite s čistilom, glejte poglavje <i>Prilaganje pršilne steklenice</i> .
	Mehanizem črpalke v pršilni glavi je okvarjen.	1. Obrnite se na servis.
Med obratovanjem nastajajo proge.		1. Da se izognete nastanku prog, glejte poglavje <i>Začetek obratovanja</i> .

Kode in opisi napak

Prikazovalnik napolnjenosti	Opis napake	Odpravljanje napake
Spodnja lučka LED počasi utripa, motor pa je izklopljen.	Paket akumulatorskih baterij je povsem izprazen.	1. Napolnite paket akumulatorskih baterij oz. ga zamenjajte z napolnjenim paketom akumulatorskih baterij.
Vse LED diode utripajo 2 x vsaki 2 s, motor pa deluje.	Opozorilo o temperaturi: Temperatura paketa akumulatorskih baterij je blizu zgornje dovoljene meje.	1. Napravo uporabljajte in skladiščite samo pri temperaturah, običajnih za bivalne prostore.
Vse LED diode utripajo 2 x vsaki 2 s, motor pa je izklopljen.	Temperatura paketa akumulatorskih baterij je previsoka ali prenizka.	1. Počakajte, da se naprava ohladi/ogreje. Napravo uporabljajte in skladiščite samo pri temperaturah, običajnih za bivalne prostore.
Vse LED diode utripajo 5 x vsaki 2 s.	Trajna napaka paketa akumulatorskih baterij.	1. Odstranite paket akumulatorskih baterij iz naprave in ga ponovno vstavite. 2. Če je napaka še vedno prisotna, stopite v stik s trgovcem ali pooblaščenim servisno službo.
Vse LED diode hitro utripajo.	Blokada motorja ali notranja napaka naprave.	1. Preverite, ali se v napravi nahaja tujek, in ga odstranite. 2. Odstranite paket akumulatorskih baterij iz naprave in ga ponovno vstavite. 3. Če je napaka še vedno prisotna, stopite v stik s trgovcem ali pooblaščenim servisno službo. 4. Z vodoravnih površin ne sesajte večjih količin tekočine. 5. Ne sesajte prahov ali trdnih snovi. 6. Rezervoar za umazano vodo izpraznite najpozneje, ko umazana voda doseže oznako za najvišji nivo napolnjenosti. 7. Uporabljajte samo ustrezna čistila. Ne uporabljajte špirita in čistila, ki se penijo. Najprimernejši so koncentri za čiščenje oken podjetja KÄRCHER.

Garancja

V vsaki državi veljajo garancijski pogoji, ki jih je izdala naša pristojna prodajna družba. V garancijskem roku bodo morebitne motnje v delovanju naprave odpravljene brezplačno, če je njihov vzrok napaka v materialu ali napaka pri proizvodnji. Pri uveljavljanju garancije zagotovite dokazilo o nakupu in stopite v stik s prodajalcem ali z najbližjo servisno službo. Naslov najdete na hrbtni strani.

Tehnični podatki

Električni priključek

Nazivna napetost paketa akumu- latorskih baterij	V	3,6 - 3,7
Največja napetost paketa akumu- latorskih baterij	V	4,2
Stopnja zaščite		IPX4

Mere in mase

Višina	mm	313
Širina	mm	282
Globina	mm	133
Teža	g	660

Prostornina rezervoarja za uma- zано vodo	ml	150
--	----	-----

Podatki o zmogljivosti naprave

Nazivna moč	W	10
Čas delovanja s popolnoma na- polnjenim paketom akumulator- skih baterij 2,5 Ah	minute	40
Raven zvočnega tlaka (EN 60704-2-1)	dB(A)	50

Pridrżujemo si pravico do tehničnih sprememb.

Spis treści

Wskazówki dotyczące bezpieczeństwa	91
Zastosowanie zgodne z przeznaczeniem	92
Ochrona środowiska	92
Akcesoria i części zamienne	92
Zakres dostawy	92
Opis urządzenia	93
Montaż urządzenia	93
Ładowanie zestawu akumulatorów	93
Wkładanie zestawu akumulatorów	93
Wskaźnik stanu naładowania	93
Wyjąć zestaw akumulatorów	93
Przygotowanie pojemnika ze spryskiwaczem	93
Działanie	93
Transport	94
Przechowywanie	94
Czyszczenie i konserwacja	94
Usuwanie usterek	95
Gwarancja	96
Dane techniczne	96

Wskazówki dotyczące bezpieczeństwa



Przed pierwszym zastosowaniem należy przeczytać niniejszą oryginalną instrukcję i wskazówki dotyczące

bezpieczeństwa pracy oraz dołączone do akumulatora i urządzenia oryginalne instrukcje i wskazówki dotyczące bezpieczeństwa. Postępować zgodnie z podanymi instrukcjami. Zachować instrukcje obsługi do późniejszego wykorzystania lub dla następnego użytkownika. Należy przestrzegać wskazówek zawartych w tych instrukcjach obsługi oraz obowiązujących ogólnych przepisów BHP ustawodawcy.

Stopnie zagrożenia

NIEBEZPIECZEŃSTWO

- Wskazówka dot. bezpośredniego zagrożenia, prowadzącego do ciężkich obrażeń ciała lub do śmierci.

OSTRZEŻENIE

- Wskazówka dot. możliwie niebezpiecznej sytuacji, mogącej prowadzić do ciężkich obrażeń ciała lub śmierci.


OSTROŻNIE


- Wskazówka dot. możliwie niebezpiecznej sytuacji, która może prowadzić do lekkich zranień.

UWAGA

- Wskazówka dot. możliwie niebezpiecznej sytuacji, która może prowadzić do szkód materialnych.

Ogólne wskazówki

 **NIEBEZPIECZEŃSTWO** • Niebezpieczeństwo uduszenia. Opakowania foliowe należy przechowywać z dala od dzieci. • Nie zanurzać urządzenia w wodzie. • Nigdy nie dotykać styków ani przewodów.

 **OSTRZEŻENIE** • Urządzenie może być obsługiwane przez osoby o ograniczonych możliwościach fizycznych, sensorycznych lub mentalnych albo takie, którym brakuje doświadczenia i wiedzy na temat jego używania, tylko jeżeli są one odpowiednio nadzorowane lub otrzymały wskazówki na temat bezpiecznego użytkowania urządzenia od osoby odpowiedzialnej za

ich bezpieczeństwo i rozumiały wynikające z tego zagrożenia. • Należy pilnować dzieci, aby upewnić się, iż nie bawią się one urządzeniem. • Dzieci w wieku przynajmniej 8 lat mogą korzystać z urządzenia, gdy są one nadzorowane przez osobę odpowiedzialną za ich bezpieczeństwo lub otrzymały od niej prawidłowe wskazówki na temat użytkowania urządzenia i rozumiały wynikające z tego zagrożenia. • Dzieci mogą przeprowadzać czyszczenie i konserwację tylko pod nadzorem osoby dorosłej. • Dzieci nie mogą bawić się urządzeniem.

⚠ OSTROŻNIE. Urządzenia zabezpieczające służą ochronie użytkownika. Nigdy nie modyfikować ani nie obchodzić urządzeń zabezpieczających.

UWAGA • Urządzenie składować wyłącznie w pomieszczeniach wewnętrznych.

Niebezpieczeństwo porażenia prądem

⚠ NIEBEZPIECZEŃSTWO. Nie wystawiać urządzenia z akumulatorem na działanie silnego promieniowania słonecznego, wysokiej temperatury ani ognia. • Nie kierować strumienia natrysku bezpośrednio na materiały robocze, które zawierają podzespoły elektryczne, np. do wnętrza piekarnika.

⚠ OSTRZEŻENIE. Urządzenie zawiera podzespoły elektryczne, dlatego nie wolno czyścić go pod wodą bieżącą.

Obsługa

⚠ OSTRZEŻENIE. Niebezpieczeństwo zranienia. Nie kierować strumienia natrysku na oczy.

⚠ OSTROŻNIE. Nie używać urządzenia, jeżeli przedmiot spadło, zostało uszkodzone lub jest nieszczelne.

UWAGA. Nie wprowadzać żadnych przedmiotów do otworu wylotowego. • Do uchwytu akumulatora nie wkładać żadnych przedmiotów z wyjątkiem akumulatorów systemu KÄRCHER Battery Power 4 V. • Ścieraczkę z mikrofibry nasączoną środkiem do czyszczenia okien należy wypróbować w niewidocznym miejscu, zanim zostanie zastosowana na wrażliwych powierzchniach (wysoki połysk). • Wyłączyć urządzenie po osiągnięciu oznaczenia MAX w zbiorniku brudnej wody i opróżnić zbiornik brudnej wody. • Urządzenie przechowywać jedynie w pozycji pionowej. • Urządzenie przechowywać tylko w suchych pomieszczeniach.

Tabliczka znamionowa

Na tabliczce znamionowej znajdują się najważniejsze dane urządzenia.

W rozdziale „Opis urządzenia” pokazano miejsce, w którym umieszczona jest tabliczka znamionowa na urządzeniu.

Zastosowanie zgodne z przeznaczeniem

Urządzenie jest przeznaczone wyłącznie do zastosowania w gospodarstwach domowych. Urządzenie należy używać wyłącznie w połączeniu z akumulatorami i ładowarkami systemu KÄRCHER Battery Power 4 V.

BP 4V

Odpowiednie akumulatory są oznaczone symbolem BP 4 V.



Zestaw akumulatorów można ładować tylko za pomocą dopuszczonych ładowarek.

Urządzenie akumulatore jest przeznaczone do czyszczenia wilgotnych, gładkich powierzchni, takich jak szyby okien, lustra lub płytki.

- Nie należy używać urządzenia jako odkurzacza.
 - Urządzenie może zasysać maksymalnie np. po przewróceniu napełnionej szklanki.
 - Urządzenia używać tylko w połączeniu z następującymi środkami czyszczącymi KÄRCHER: RM 500, RM 503, RM 508.
- Nie należy używać konwencjonalnych środków do mycia okien (nie używać spirytusu, pianek do czyszczenia itp.).
- Urządzenie należy stosować tylko z akcesoriami i częściami zamiennymi dopuszczonymi przez firmę KÄRCHER.

Każde inne zastosowanie jest niedopuszczalne. Za zagrożenia powstałe w wyniku niedopuszczalnego zastosowania odpowiada użytkownik.

Kod QR[®] do otworzenia filmu instruktażowego znajduje się tutaj:

Rysunek B

Znak towarowy

Kod QR[®] jest zastrzeżonym znakiem towarowym firmy DENSU WAVE INCORPORATED.

Ochrona środowiska



Materiały, z których wykonano opakowania, nadają się do recyklingu. Opakowania poddać utylizacji przyjaznej dla środowiska naturalnego.



Elektryczne i elektroniczne urządzenia zawierają cenne surowce wtórne, a często również takie części składowe jak baterie, akumulatory lub olej, które w razie niewłaściwej obsługi lub nieprawidłowej utylizacji mogą stanowić potencjalne zagrożenie dla zdrowia ludzkiego i środowiska naturalnego. Jednak te części składowe są niezbędne do prawidłowej pracy urządzenia. Urządzeń oznaczonych tym symbolem nie można wyrzucać do odpadów z gospodarstw domowych.

Wskazówki dotyczące składników (REACH)

Aktualne informacje dotyczące składników można znaleźć na stronie: www.kaercher.com/REACH

Akcesoria i części zamienne

Należy stosować tylko oryginalne akcesoria i części zamienne, ponieważ gwarantują one bezpieczną i bezawaryjną pracę urządzenia.

Informacje dotyczące akcesoriów i części zamiennych można znaleźć na stronie www.kaercher.com.

Zakres dostawy

Zakres dostawy urządzenia jest przedstawiony na opakowaniu. Podczas rozpakowywania urządzenia należy sprawdzić, czy w opakowaniu znajdują się wszystkie elementy. W przypadku stwierdzenia braków w akcesoriach lub szkód powstałych w transporcie należy zwrócić się do dystrybutora.

Opis urządzenia

Ilustracje: patrz strona z grafikami

Rysunek A

- ① Nakładka do mycia z mikrofibry
- ② Nasadka do mycia
- ③ Adapter
- ④ Głowica natryskowa
- ⑤ Środki czyszczące
- ⑥ *Ładowarka (KÄRCHER Battery Power 4 V)
- ⑦ *Akumulator (KÄRCHER Battery Power 4 V)
- ⑧ Przycisk odblokowujący akumulator
- ⑨ Tabliczka znamionowa (widoczna po wyjęciu zbiornika wody brudnej)
- ⑩ Zbiornik brudnej wody
- ⑪ Korek zbiornika brudnej wody (widoczny po zdjęciu zbiornika brudnej wody)
- ⑫ Gniazdo zestawu akumulatorów
- ⑬ Uchwyt
- ⑭ Przycisk Wł./Wyl.
- ⑮ Wskaźnik stanu naładowania
- ⑯ Separator
- ⑰ Dysza ssąca
- ⑱ Szyna zaciskowa
- ⑲ Ściągaczka do wody
- ⑳ Pojemnik ze spryskiwaczem
- ㉑ Dźwignia uruchamiająca spryskiwanie
- ㉒ Dysza natryskowa

* wymagane dodatkowo i dostępne oddzielnie

Montaż urządzenia

1. Założyć dyszę ssącą na separator, tak aby się zatrasnęła.

Rysunek C

Ładowanie zestawu akumulatorów

1. Naładować zestaw akumulatorów (patrz instrukcje obsługi i wskazówki bezpieczeństwa zestawu akumulatorów i ładowarki).

Wkładanie zestawu akumulatorów

1. Wsuwać akumulator w gniazdo w urządzeniu do momentu wyraźnego zablokowania.

Rysunek D

Wskaźnik stanu naładowania

Po włączeniu urządzenia wyświetlany jest poziom naładowania akumulatora.

Rysunek E

Wyjąć zestaw akumulatorów

Wskazówki

W przypadku dłuższych przerw w pracy należy wyjąć zestaw akumulatorów z urządzenia i zabezpieczyć go przed użytkowaniem przez osoby niepowołane.

1. Nacisnąć przycisk Wł./Wyl., aby wyłączyć urządzenie.
2. Nacisnąć przycisk odblokowujący zestaw akumulatorów i wyciągnąć zestaw z gniazda.

Rysunek F

Przygotowanie pojemnika ze spryskiwaczem

1. Zamontować głowicę natryskową na nasadce do mycia.
Rysunek G
2. Włać środek czyszczący do pojemnika ze spryskiwaczem.
Rysunek H
3. Powoli wlewać czystą wodę do pojemnika ze spryskiwaczem aż do znacznika MAX.
4. Zamknąć pojemnik ze spryskiwaczem.
Rysunek I
5. Zaczepić adapter z jednej strony na nasadce do mycia i zatrzasać go z drugiej strony.
Rysunek J
6. Założyć nakładkę do mycia z mikrofibry na adapter.
Rysunek K
7. W przypadku małych powierzchni należy odłączyć i zdjąć adapter z nasadki do mycia.
Rysunek L
8. Umieścić nakładkę z mikrofibry na nasadce i złożyć ją na bokach do tyłu.

Działanie

Rozpoczynanie pracy

1. Obrócić pojemnik ze spryskiwaczem w położenie „ON”.
Rysunek M
 2. Kilkakrotnie nacisnąć dźwignię spryskiwania i z odległości ok. 20 cm równomiernie rozpylić środek czyszczący na czyszczonej powierzchni.
 3. Usunąć brud za pomocą nakładki z mikrofibry.
Rysunek N
 4. Nacisnąć przycisk Wł./Wyl., aby włączyć urządzenie.
Rysunek O
- Wskaźnik poziomu naładowania pokazuje aktualny poziom naładowania akumulatora, patrz rozdział *Wskaźnik stanu naładowania*.
5. Przeciągnąć ściągaczkę po czyszczonej powierzchni, aby zassać brudną wodę.
Rysunek P

UWAGA

*Urządzeniem można pracować tylko do momentu, gdy brudna woda osiągnie oznaczenie MAX na zbiorniku. Wyłączyć urządzenie i opróżnić zbiornik na brudną wodę, patrz rozdział *Opróżnianie zbiornika brudnej wody*. Aby uniknąć smug, należy przestrzegać następujących wskazówek:*

- Nie należy zbyt mocno dociskać ściągaczki do czyszczonej powierzchni, tylko przesuwając ją po niej.
- Urządzenie należy trzymać pod odpowiednim kątem w stosunku do czyszczonej powierzchni. Odległość między dolnym końcem urządzenia a powierzchnią powinna wynosić ok. 10 cm.
- Używać wyłącznie środków czyszczących firmy KÄRCHER, ponieważ są one specjalnie opracowane dla tego urządzenia.
- Spryskać powierzchnię odpowiednią ilością środka czyszczącego, tak aby nie była zbyt sucha.

- Regularnie czyścić ściągaczkę, patrz rozdział *Czyszczenie ściągaczki i dyszy ssącej*.
- Jeśli ściągaczka jest zużyta, należy ją wymienić, patrz rozdział *Czyszczenie ściągaczki i dyszy ssącej*.
- Nie czyścić bezpośrednio w słońcu lub przy zbyt wysokiej lub zbyt niskiej temperaturze.

Przerywanie pracy

1. Nacisnąć przycisk WŁ./WYŁ., aby wyłączyć urządzenie.

Rysunek Q

2. Ustawić urządzenie na równej powierzchni.

Opróżnianie zbiornika brudnej wody

Zbiornik brudnej wody należy opróżnić, gdy tylko zostanie napełniony do oznaczenia MAX.

Rysunek R

1. Nacisnąć przycisk WŁ./WYŁ., aby wyłączyć urządzenie.

Rysunek Q

2. Wyjąć zbiornik brudnej wody.

Rysunek S

3. Opróżnić zbiornik brudnej wody i wypłukać go czystą wodą.

Rysunek T

4. Włożyć pusty zbiornik brudnej wody do urządzenia.

Rysunek U

Zakończenie pracy

1. Nacisnąć przycisk WŁ./WYŁ., aby wyłączyć urządzenie.

Rysunek Q

2. Wyczyścić zbiornik brudnej wody (patrz rozdział *Czyszczenie zbiornika brudnej wody*).
3. Wyjąć akumulator, patrz rozdział *Wyjąć zestaw akumulatorów*.
4. Wyprać nakładkę z mikrofibry, patrz rozdział *Czyszczenie nakładki z mikrofibry*.
5. Wyczyścić ściągaczkę i dyszę ssącą, patrz rozdział *Czyszczenie ściągaczki i dyszy ssącej*.
6. Zaczekać, aż urządzenia wyschnie.
7. Zmontować urządzenie.
8. Naładować akumulator, patrz instrukcje obsługi i wskazówki bezpieczeństwa do akumulatora i ładowarki.

Transport

⚠ OSTROŻNIE

Nieuwzględnianie masy urządzenia

Niebezpieczeństwo odniesienia obrażeń i uszkodzenia
Podczas transportu zwrócić uwagę na masę urządzenia.

1. Wyjąć akumulator, patrz rozdział *Wyjąć zestaw akumulatorów*.
2. Na czas transportu w pojazdach należy zabezpieczyć urządzenie przed ślizganiem się i przechyleniem.

Przechowywanie

⚠ OSTROŻNIE

Nieuwzględnianie masy urządzenia

Niebezpieczeństwo odniesienia obrażeń i uszkodzenia
Podczas składowania uwzględnić masę urządzenia.

UWAGA

Zagrożenie mrozem

Nie w pełni opróżnione urządzenia mogą ulec uszkodzeniu na skutek mrozu.

Całkowicie opróżnić urządzenie i akcesoria.

Chronić urządzenie przed mrozem.

1. Wyjąć akumulator, patrz rozdział *Wyjąć zestaw akumulatorów* i przechowywać go zgodnie z zasadami, patrz instrukcja obsługi akumulatora.
2. Oczyszczone urządzenie należy przechowywać w pozycji pionowej w czystym, suchym miejscu, chroniąc je przed mrozem i kurzem.

Rysunek V

Czyszczenie i konserwacja

⚠ OSTRZEŻENIE

Nieprawidłowe czyszczenie

Ryzyko odniesienia obrażeń na skutek porażenia prądem, ryzyko pożaru, ryzyko uszkodzenia

Przed rozpoczęciem czyszczenia wyłączyć silnik i wyjąć akumulator.

Nie zanurzać urządzenia w cieczach.

Nie czyścić urządzenia pod bieżącą wodą.

Czyszczenie zbiornika brudnej wody

1. Opróżnić zbiornik brudnej wody (patrz rozdział *Opróżnianie zbiornika brudnej wody*).
2. Wyjąć korek ze zbiornika brudnej wody.

Rysunek W

3. Wyczyścić ręcznie zbiornik brudnej wody i korek.

Rysunek X

Czyszczenie nakładki z mikrofibry

1. Zdjąć nakładkę z mikrofibry z nasadki lub adaptera.
2. Wyprać nakładkę z mikrofibry pod bieżącą wodą.
3. Nakładkę z mikrofibry można też prać w pralce w temperaturze maks. 60°C.

Rysunek Z

Należy przestrzegać następujących wskazówek dotyczących pielęgnacji:

- Nie wybielać nakładki z mikrofibry.
- Nie stosować płynu do płukania tkanin.
- Nie suszyć nakładki z mikrofibry w suszarce.
- Nie prasować nakładki z mikrofibry.

Czyszczenie ściągaczki i dyszy ssącej

1. Wyłączyć urządzenie.
2. Nacisnąć przycisk zwalniający znajdujący się na dole dyszy ssącej i zdjąć dyszę z urządzenia.

Rysunek AA

3. Nacisnąć przycisk zwalniający na górze dyszy ssącej i zsunąć szynę zaciskową z dyszy.

Rysunek AB

4. Zdjąć ściągaczkę z dyszy ssącej.
5. Umyć ściągaczkę, dyszę ssącą i szynę zaciskową pod bieżącą wodą.

Rysunek AC

6. Po wyschnięciu włożyć ściągaczkę do dyszy ssącej.

Rysunek AD

7. Umieścić szynę zaciskową na ściągaczce i przesuwać ją do tyłu, aż do słyszalnego zatrzaśnięcia w dyszy ssącej. Upewnić się, że szyna mocująca prawidłowo wsuwa się z boku w prowadnicę na dyszy ssącej.

Rysunek AE

Usuwanie usterek

Usterki mają często proste przyczyny, które można usunąć samodzielnie, korzystając z poniższego przeglądu. W razie wątpliwości lub wystąpienia usterek innych niż wymienione należy skontaktować się z autoryzowanym serwisem.

W wyniku starzenia zmniejsza się pojemność akumulatora, mimo odpowiedniej konserwacji, dlatego nawet po całkowitym naładowaniu nie można osiągnąć maksymalnego poziomu naładowania. Nie oznacza to usterki.

Błąd	Przyczyna	Sposób usunięcia
Urządzenie nie działa.	Akumulator nie jest prawidłowo osadzony w urządzeniu.	1. Wsuwać akumulator w gniazdo w urządzeniu do momentu wyraźnego zablokowania.
	Poziom naładowania akumulatora jest zbyt niski.	1. Naładować akumulator, patrz rozdział <i>Ładowanie zestawu akumulatorów</i> .
	Akumulator jest przegrzany.	1. Wyjąć akumulator z urządzenia i schłodzić go, patrz rozdział <i>Wyjąć zestaw akumulatorów</i> . Wskazówka <i>Akumulator może być bardzo ciepły.</i> 2. Nie wystawiać urządzenia ani zestawu akumulatorów na bezpośrednie działanie promieni słonecznych.
	Akumulator lub ładowarka są uszkodzone.	1. Wymienić akumulator lub ładowarkę, patrz rozdział <i>Zastosowanie zgodne z przeznaczeniem</i> .
Pojemnik ze spryskiwaczem nie działa.	W pojemniku ze spryskiwaczem nie ma środka czyszczącego.	1. Napełnić pojemnik ze spryskiwaczem środkiem czyszczącym, patrz rozdział <i>Przygotowanie pojemnika ze spryskiwaczem</i> .
	Uszkodzony mechanizm pompy w głowicy natryskowej.	1. Skontaktować się z serwisem.
Podczas pracy pozostają smugi.		1. Aby uniknąć powstawania smug, patrz rozdział <i>Rozpoczynanie pracy</i> .

Kody i opisy błędów

Wskaźnik stanu naładowania	Opis usterki	Sposób usunięcia usterki
Dolna dioda LED miga powoli, a silnik jest wyłączony.	Akumulator jest całkowicie rozładowany.	1. Naładować akumulator lub wymienić go na naładowany.
Wszystkie diody LED migają 2 razy co 2 s, a silnik pracuje.	Ostrzeżenie o temperaturze: Temperatura akumulatora jest bliska dopuszczalnej górnej granicy.	1. Urządzenie można użytkować i składać wyłącznie w temperaturach pokojowych.
Wszystkie diody LED migają 2 razy co 2 s, a silnik jest wyłączony.	Temperatura akumulatora jest za wysoka lub za niska.	1. Poczekać, aż urządzenie ostygnie / rozgrzeje się. Urządzenie można użytkować i składać wyłącznie w temperaturach pokojowych.
Wszystkie diody LED migają 5 razy co 2 s.	Trwały błąd akumulatora.	1. Wyjąć akumulator z urządzenia i ponownie włożyć. 2. Jeśli błąd się utrzymuje, należy skontaktować się z dystrybutorem lub autoryzowanym serwisem.
Wszystkie diody LED migają szybko.	Blokada silnika lub wewnętrzny błąd urządzenia.	1. Sprawdzić, czy w urządzeniu nie znajduje się ciało obce, w razie potrzeby usunąć je. 2. Wyjąć akumulator z urządzenia i ponownie włożyć. 3. Jeśli błąd się utrzymuje, należy skontaktować się z dystrybutorem lub autoryzowanym serwisem. 4. Nie zasysać większych ilości cieczy z poziomych powierzchni. 5. Nie zasysać pyłów ani substancji stałych. 6. Opróżnić zbiornik brudnej wody najpóźniej po osiągnięciu oznaczenia MAX. 7. Stosować tylko odpowiednie środki czyszczące, nie używać spirytusu ani oczyszczacza parowego. Najlepiej nadają się do tego koncentraty do czyszczenia szyb KÄRCHER.

Gwarancja

W każdym kraju obowiązują warunki gwarancji określone przez dystrybutora. Ewentualne usterki urządzenia usuwane są w okresie gwarancji bezpłatnie, o ile spowodowane są błędem materiałowym lub produkcyjnym. W sprawach napraw gwarancyjnych prosimy kierować się z dowodem zakupu do dystrybutora lub do autoryzowanego punktu serwisowego.

(Adres znajduje się na odwrocie)

Dane techniczne

Przyłącze elektryczne

Napięcie znamionowe zestawu akumulatorów	V	3,6 - 3,7
Maksymalne napięcie zestawu akumulatorów	V	4,2
Stopień ochrony		IPX4

Wymiary i masa

Wysokość	mm	313
Szerokość	mm	282
Głębokość	mm	133
Ciężar	g	660
Pojemność zbiornika brudnej wody	ml	150

Wydajność urządzenia

Moc znamionowa	W	10
Czas pracy z w pełni naładowanym akumulatorem 2,5 Ah	minuty	40
Poziom ciśnienia akustycznego (EN 60704-2-1)	dB(A)	50

Zmiany techniczne zastrzeżone.

Cuprins

Indicații privind siguranța.....	96
Utilizarea conform destinației.....	97
Protecția mediului.....	97
Accesorii și piese de schimb.....	97
Set de livrare.....	97
Descrierea dispozitivului.....	97
Montarea dispozitivului.....	98
Încărcarea setului de acumulatori.....	98
Montarea setului de acumulatori.....	98
Indicator pentru starea de încărcare.....	98
Scoaterea setului de acumulatori.....	98
Pregătirea recipientului de pulverizare.....	98
Regim.....	98
Transport.....	99
Depozitarea.....	99
Îngrijirea și întreținerea.....	99
Remediarea defecțiunilor.....	100
Garanție.....	101
Date tehnice.....	101

Indicații privind siguranța



Înainte de a utiliza dispozitivul pentru prima dată, citiți aceste instrucțiuni originale și indicațiile privind siguranța, precum și instrucțiunile originale și indicațiile privind siguranța incluse cu setul de acumulatori și încărcător.

Respectați aceste instrucțiuni.

Păstrați instrucțiunile de funcționare pentru utilizarea ulterioară sau pentru viitorul posesor.

În afară de indicațiile din instrucțiunile de funcționare, este necesar să fie luate în considerare și prevederile generale privind siguranța și prevenirea accidentelor de muncă, emise de organele legislative.

Trepte de pericol

PERICOL

- Indicație referitoare la un pericol iminent, care duce la vătămări corporale grave sau moarte.

AVERTIZARE

- Indicație referitoare la o posibilă situație periculoasă, care ar putea duce la vătămări corporale grave sau moarte.


PRECAUȚIE


- Indică o posibilă situație periculoasă, care ar putea duce la vătămări corporale ușoare.

ATENȚIE

- Indicație referitoare la o posibilă situație periculoasă, care ar putea duce la pagube materiale.

Indicații generale

 **PERICOL** • Pericol de asfixiere. Nu țineți foliile de ambalaj la îndemâna copiilor. • Nu scufundați aparatul în apă. • Nu atingeți niciodată contactele sau cablurile.

 **AVERTIZARE** • Persoanele cu capacități psihice, senzoriale sau mentale limitate sau care nu dispun de experiența sau cunoștințele necesare pot folosi aparatul doar dacă sunt supravegheate corespunzător, dacă sunt instruite de o persoană responsabilă de siguranța lor cu privire la utilizarea în siguranță a aparatului și înțeleg pericolurile care rezultă din aceasta. • Nu lă-

sați copiii nesupravegheați, pentru a vă asigura că nu se joacă cu aparatul. ● Copiii cu vârsta de minimum 8 ani pot folosi aparatul doar după ce au fost instruiți în privința utilizării de persoana răspunzătoare de siguranța lor, dacă sunt supravegheați în mod corespunzător și doar după ce au înțeles pericolele care pot apărea. ● Copiii au voie să efectueze lucrări de curățare sau de întreținere doar sub supraveghere. ● Copiii nu trebuie lăsați să se joace cu aparatul.

⚠ PRECAUȚIE ● Dispozitivele de siguranță au drept scop protecția dvs. Nu modificați și nu ignorați niciodată dispozitivele de siguranță.

ATENȚIE ● Depozitați aparatul doar în spații interioare.

Pericol de electrocutare

⚠ PERICOL ● Nu expuneți dispozitivul cu setul de acumulatori la radiații solare puternice, căldură sau foc. ● Nu orientați jetul în direcția echipamentelor care conțin componente electrice, precum spațiile interioare ale cuptoarelor.

⚠ AVERTIZARE ● Aparatul conține componente electrice, nu spălați aparatul cu apă curentă.

Operarea

⚠ AVERTIZARE ● Pericol de accidentare. Nu orientați jetul de pulverizare spre ochi.

⚠ PRECAUȚIE ● Nu utilizați aparatul dacă acesta a căzut în prealabil, prezintă deteriorări vizibile sau este neetanș.

ATENȚIE ● Nu introduceți obiecte în orificiul de evacuare a aerului. ● Nu introduceți niciun obiect în suportul setului de acumulatori, cu excepția seturilor de acumulatori ale sistemului KÄRCHER Battery Power 4 V. ● Testați husa din microfibră într-un loc care nu este vizibil, înainte să utilizați aparatul de curățare a geamurilor pe suprafețe sensibile (foarte lucioase). ● Opritiți aparatul de îndată ce marcajul MAX de pe rezervorul de apă uzată a fost atins și goliți rezervorul. ● Depozitați aparatul doar în poziție verticală. ● Depozitați aparatul doar în spații uscate.

Plăcuță cu caracteristici

Pe plăcuța de tip se găsesc datele importante ale aparatului.

În capitolul „Descrierea dispozitivului” este indicat locul unde se găsește plăcuța de tip.

Utilizarea conform destinației

Dispozitivul este destinat exclusiv uzului casnic. Utilizați dispozitivul numai cu seturi de acumulatori și încărcătoare din sistemul KÄRCHER Battery Power 4 V.

BP 4V

Seturile de acumulatori adecvate sunt marcate cu simbolul BP 4 V.

BC 4V

Încărcați setul de acumulatori numai cu încărcătoare autorizate pentru încărcare.

Dispozitivul alimentat cu set de acumulatori este prevăzut exclusiv pentru curățarea suprafețelor umede, netede, precum ferestrele, oglinzile sau plăcile ceramice.

- Nu utilizați dispozitivul ca aspirator uscat.
- Dispozitivul max. 25 ml poate aspira lichidele de pe suprafețe orizontale, de ex. lichidele scurse dintr-un pahar răsturnat.

- Utilizați dispozitivul numai cu următoarele substanțe de curățare KÄRCHER: RM 500, RM 503, RM 508. Nu folosiți substanțe convenționale de curățare a ferestrelor (fără alcool, fără spumă de curățare etc.).
- Utilizați dispozitivul doar cu accesoriile și piesele de schimb aprobate de firma KÄRCHER.

Orice altă utilizare este nepermisă. Utilizatorul răspunde pentru pericolele generate prin utilizarea nepermisă. Puteți găsi un QR Code® pentru a apela un video explicativ:

Figura B

Marca comercială

QR-Code® este o marcă înregistrată a DENSO WAVE INCORPORATED.

Protecția mediului



Materialele de ambalare sunt reciclabile. Vă rugăm să eliminați ambalajele în mod ecologic.



Aparatele electrice și electronice conțin materiale reciclabile prețioase și, uneori, componente precum baterii, acumulatori sau uleiuri, care, în cazul utilizării incorecte sau al eliminării

necorespunzătoare, pot reprezenta un potențial pericol pentru sănătatea oamenilor și pentru mediul înconjurător. Pentru funcționarea corectă a aparatului, aceste componente sunt necesare. Aparatele marcate cu acest simbol nu trebuie aruncate la gunoii menajer.

Observații referitoare la materialele conținute (RE-ACH)

Informații actuale referitoare la materialele conținute puteți găsi la adresa: www.kaercher.com/REACH

Accesorii și piese de schimb

Utilizați numai accesorii originale și piese de schimb originale; ele asigură funcționarea în siguranță și fără avarii a aparatului.

Informații despre accesorii și piesele de schimb se găsesc la adresa www.kaercher.com.

Set de livrare

Setul de livrare a aparatului este ilustrat pe ambalaj. La despachetare, verificați dacă conținutul este complet. Informații imediat distribuitorul dacă lipsesc accesorii sau dacă există deteriorări provocate în timpul transportului.

Descrierea dispozitivului

Pentru imagini, consultați pagina de grafice

Figura A

- ① Husă de ștergător din microfibră
- ② Accesoriu pentru ștergător
- ③ Adaptor
- ④ Cap de pulverizare
- ⑤ Substanță de curățare
- ⑥ *Încărcător (KÄRCHER Battery Power 4 V)
- ⑦ *Set de acumulatori (KÄRCHER Battery Power 4 V)
- ⑧ *Tastă de deblocare a setului de acumulatori
- ⑨ Plăcuță de identificare (vizibilă atunci când rezervorul de apă reziduală este îndepărtat)
- ⑩ Rezervor de apă reziduală

- 11) Capac rezervor de apă reziduală (vizibil atunci când rezervorul de apă reziduală este îndepărtat)
- 12) Suport set de acumulatori
- 13) Mâner
- 14) Tastă PORNIRE/OPRIRE
- 15) Indicator pentru starea de încărcare
- 16) Separator
- 17) Duză de aspirație
- 18) Regletă
- 19) Lamelă de eliminare
- 20) Recipient de pulverizare
- 21) Manetă de pulverizare
- 22) Duză de pulverizare

* necesar suplimentar și disponibil separat

Montarea dispozitivului

1. Puneți duza de aspirație pe separator până când se prinde cu un clic.
Figura C

Încărcarea setului de acumulatori

1. Încărcați acumulatorul (consultați instrucțiunile de utilizare și de siguranță ale acumulatorului și încărcătorului).

Montarea setului de acumulatori

1. Împingeți setul de acumulatori în suportul setului de acumulatori de pe dispozitiv până când se prinde cu un clic.
Figura D

Indicator pentru starea de încărcare

După pornirea dispozitivului, se afișează starea de încărcare a setului de acumulatori.

Figura E

Scoaterea setului de acumulatori

Indicație

În cazul perioadelor mai lungi de întrerupere a lucrului, îndepărtați setul de acumulatori din aparat și asigurați-l împotriva utilizării neautorizate.

1. Apăsați tasta PORNIRE/OPRIRE pentru a opri dispozitivul.
2. Apăsați tasta de deblocare a setului de acumulatori și scoateți setul de acumulatori din suportul acestuia.

Figura F

Pregătirea recipientului de pulverizare

1. Montați capul de pulverizare pe accesoriul pentru ștergător.
Figura G
2. Umpleți recipientul de pulverizare cu substanță de curățare.
Figura H
3. Adăugați încet apă curată în recipientul de pulverizare până la marcajul MAX.
4. Închideți recipientul de pulverizare.
Figura I

5. Agățați adaptorul pe accesoriul pentru ștergător pe o parte și fixați-l în poziție pe cealaltă parte.
Figura J
6. Atașați husa de ștergător din microfibră la adaptor.
Figura K
7. Pentru suprafețe mici, dezactivați și scoateți adaptorul de pe accesoriul pentru ștergător.
Figura L
8. Atașați husa de ștergător din microfibră la accesoriul pentru ștergător și pliați-o în lateral.

Regim

Începerea funcționării

1. Rotiți duza de pulverizare în poziția „ON”.
Figura M
2. Acționați maneta de pulverizare de mai multe ori și pulverizați uniform substanța de curățare pe suprafața care urmează să fie curățată de la o distanță de cca 20 cm.
3. Îndepărtați murdăria cu ajutorul husei de ștergător din microfibră.
Figura N
4. Apăsați tasta PORNIRE/OPRIRE pentru a porni dispozitivul.
Figura O
Indicatorul pentru starea de încărcare arată nivelul actual de încărcare a setului de acumulatori, consultați capitolul *Indicator pentru starea de încărcare*.
5. Trageți lamela de eliminare peste suprafața care trebuie curățată pentru a aspira apa reziduală.
Figura P

ATENȚIE

*Lucrați cu dispozitivul numai până când se atinge marcajul MAX de pe rezervorul de apă reziduală. Opriti dispozitivul și goliți rezervorul de apă reziduală, consultați capitolul *Golirea rezervorului de apă reziduală*.*

Pentru a evita formarea de dungi, respectați următoarele puncte:

- Nu apăsați prea tare lamela de eliminare pe suprafața care trebuie curățată, ci doar alunecați pe ea.
- Țineți dispozitivul la unghiul corect față de suprafața care urmează să fie aspirată. Distanța dintre capătul inferior al dispozitivului și suprafața trebuie să fie de cca 10 cm.
- Utilizați numai substanțe de curățare KÄRCHER, deoarece acestea sunt special concepute pentru dispozitiv.
- Pulverizați o cantitate suficientă de substanță de curățare pe suprafață, astfel încât suprafața să nu fie prea uscată.
- Curățarea regulată a lamelei de eliminare, consultați capitolul *Curățarea lamelei de eliminare și a duzei de aspirație*.
- Încuirea lamelei de eliminare în caz de uzură, consultați capitolul *Curățarea lamelei de eliminare și a duzei de aspirație*.
- Nu curățați în lumina directă a soarelui sau când este prea cald sau prea rece.

Întreruperea funcționării

1. Apăsați tasta PORNIRE/OPRIRE pentru a opri dispozitivul.
Figura Q
2. Așezați dispozitivul pe o suprafață plană.

Golirea rezervorului de apă reziduală

Goliți rezervorul de apă reziduală imediat ce acesta este umplut până la marcajul MAX.

Figura R

1. Apăsăți tasta PORNIRE/OPRIRE pentru a opri dispozitivul.

Figura Q

2. Îndepărtați rezervorul de apă reziduală.

Figura S

3. Goliți rezervorul de apă reziduală și clătiți-l cu apă proaspătă.

Figura T

4. Montați rezervorul de apă reziduală în dispozitiv.

Figura U

Scoaterea din funcțiune

1. Apăsăți tasta PORNIRE/OPRIRE pentru a opri dispozitivul.

Figura Q

2. Curățarea rezervorului de apă reziduală, consultați capitolul *Curățarea rezervorului de apă reziduală*.

3. Demontarea setului de acumulatori, consultați capitolul *Scoaterea setului de acumulatori*.

4. Curățarea husei de ștergător din microfibră, consultați capitolul *Curățarea husei de ștergător din microfibră*.

5. Curățarea lamei de eliminare și duzei de aspirație, consultați capitolul *Curățarea lamei de eliminare și a duzei de aspirație*.

6. Lăsați dispozitivul să se usuce.

7. Asamblați dispozitivul.

8. Încărcați setul de acumulatori, consultați instrucțiunile de funcționare cu indicațiilor privind siguranța pentru setul de acumulatori și încărcător.

Transport

⚠ PRECAUȚIE

Nerespectarea greutății

Pericol de accidentare și de deteriorare

La transport țineți cont de greutatea aparatului.

1. Montarea setului de acumulatori, consultați capitolul *Scoaterea setului de acumulatori*.
2. La transportul dispozitivului în vehicule, ancorați-l pentru a preveni alunecarea și răsturnarea.

Depozitarea

⚠ PRECAUȚIE

Nerespectarea greutății

Pericol de accidentare și de deteriorare

La depozitare țineți cont de greutatea aparatului.

ATENȚIE

Pericol de îngheț

Aparatele care nu sunt complet golite pot fi distruse de îngheț.

Goliți aparatul și accesoriile complet.

Protejați aparatul de îngheț.

1. Demontarea setului de acumulatori, consultați capitolul *Scoaterea setului de acumulatori* și depozitarea conform destinației, consultați instrucțiunile de funcționare ale setului de acumulatori.
2. Depozitați dispozitivul curățat în poziție verticală într-un loc curat și uscat, ferit de îngheț și praf.

Figura V

Îngrijirea și întreținerea

⚠ AVERTIZARE

Curățare necorespunzătoare

Risc de rănire prin șoc electric, risc de incendiu, risc de deteriorare

Oprii dispozitivul și scoateți setul de acumulatori, înainte de a curăța dispozitivul.

Nu scufundați dispozitivul în lichide.

Nu curățați dispozitivul sub jet de apă.

Curățarea rezervorului de apă reziduală

1. Golirea rezervorului de apă reziduală, consultați capitolul *Golirea rezervorului de apă reziduală*.

2. Scoateți capacul rezervorului de apă reziduală.

Figura W

3. Curățați rezervorul de apă reziduală și capacul cu apă de la robinet.

Figura X

Curățarea husei de ștergător din microfibră

1. Îndepărtați husa de ștergător din microfibră de pe accesoriul pentru ștergător sau adaptor.

Figura Y

2. Spălați husa de ștergător din microfibră sub jet de apă.

3. Alternativ, husa de ștergător din microfibră poate fi spălată în mașina de spălat la maximum 60 °C.

Figura Z

Respectați următoarele instrucțiuni de îngrijire:

- Nu înălbiți husa de ștergător din microfibră.
- Nu folosiți balsam.
- Nu uscați husa de ștergător din microfibră în uscător.
- Nu călcați husa de ștergător din microfibră.

Curățarea lamei de eliminare și a duzei de aspirație

1. Oprii dispozitivul.

2. Apăsăți tasta de deblocare din partea de jos a duzei de aspirație și trageți duza de aspirație de pe dispozitiv.

Figura AA

3. Apăsăți tasta de deblocare de pe partea superioară a duzei de aspirație și glisați regleta de pe duza de aspirație.

Figura AB

4. Îndepărtați lamela de eliminare de pe duza de aspirație.

5. Curățați lamela de eliminare, duza de aspirație și regleta sub jet de apă.

Figura AC

6. După uscarea, introduceți lamela de eliminare în duza de aspirație.

Figura AD

7. Așezați regleta pe lamela de eliminare și împingeți-o înapoi până când aceasta se prinde cu un clic în duza de aspirație. Asigurați-vă că regleta alunecă lateral corect în ghidajele de pe duza de aspirație.

Figura AE

Remedierea defecțiunilor

De cele mai multe ori, defecțiunile au cauze simple, pe care le puteți remedia cu ajutorul următoarei liste de ansamblu. În caz de dubiu sau de defecțiuni nemenționate, vă rugăm să vă adresați unității de service autorizate.

Odată cu timpul, capacitatea acumulatorului va scădea în ciuda îngrijirii adecvate, astfel încât nu va mai putea fi atinsă o durată de funcționare completă la starea de încărcare completă. Acest lucru nu reprezintă o defecțiune.

Eroare	Cauză	Remediere
Dispozitivul nu funcționează.	Setul de acumulatori nu este așezat corespunzător în dispozitiv.	1. Apăsați setul de acumulatori în suportul setului de acumulatori de pe dispozitiv până când se prinde cu un clic.
	Starea de încărcare a setului de acumulatori este prea scăzută.	1. Încărcarea setului de acumulatori, consultați capitolul <i>Încărcarea setului de acumulatori</i> .
	Setul de acumulatori este supraîncălzit.	1. Îndepărtați setul de acumulatori din dispozitiv și lăsați-l să se răcească, consultați capitolul <i>Scoaterea setului de acumulatori</i> . Indicație <i>Setul de acumulatori poate fi foarte cald.</i> 2. Nu puneți dispozitivul sau setul de acumulatori în soare.
	Setul de acumulatori sau încărcătorul este defect.	1. Înlocuirea setului de acumulatori sau încărcătorului, consultați capitolul <i>Utilizarea conform destinației</i> .
Recipientul de pulverizare nu funcționează.	Nu există nicio substanță de curățare în recipientul de pulverizare.	1. Umpleți recipientul de pulverizare cu substanță de curățare, consultați capitolul <i>Pregătirea recipientului de pulverizare</i> .
	Mecanismul pompei din capul de pulverizare este defect.	1. Luați legătura cu departamentul de service.
În timpul funcționării, se formează dungii.		1. Pentru a evita formarea de dungii, consultați capitolul <i>Începerea funcționării</i> .

Codurile de eroare și descrierile erorilor

Indicator pentru starea de încărcare	Descrierea erorilor	Remedierea erorilor
Ledul inferior luminează intermitent lent și motorul este oprit.	Setul de acumulatori este încărcat complet.	1. Încărcați setul de acumulatori sau înlocuiți-l cu un set de acumulatori încărcat.
Toate ledurile luminează intermitent de 2 ori la fiecare 2 s, iar motorul funcționează.	Avertizare de temperatură: Temperatura setului de acumulatori este aproape de limita superioară admisă.	1. Utilizați și depozitați dispozitivul numai la temperaturi specifice locuințelor.
Toate ledurile luminează intermitent de 2 ori la fiecare 2 s, iar motorul este oprit.	Temperatura setului de acumulatori este prea mare sau prea mică.	1. Lăsați dispozitivul să se răcească/încălzească. Utilizați și depozitați dispozitivul numai la temperaturi specifice locuințelor.
Toate ledurile luminează intermitent de 5 ori la fiecare 2 s.	Eroare permanentă a setului de acumulatori.	1. Îndepărtați setul de acumulatori din dispozitiv și reintroduceți-l. 2. Dacă eroarea persistă, adresați-vă comerciantului sau serviciului de asistență clienți autorizat.

Toate ledurile luminesc intermitent rapid.	Blocaj motor sau defecțiune internă a dispozitivului.	<ol style="list-style-type: none"> 1 Verificați dacă există un obiect străin în dispozitiv și, în cazul în care există, scoateți-l. 2 Îndepărtați setul de acumulatori din dispozitiv și reintroduceți-l. 3 Dacă eroarea persistă, adresați-vă comerciantului sau serviciului de asistență clienți autorizat. 4 Nu aspirați cantități mari de lichid de pe suprafețele orizontale. 5 Nu aspirați prafurile sau substanțele solide. 6 Goliți rezervorul de apă reziduală cel târziu la atingerea marcatului max. 7 Utilizați numai soluții de curățat adecvate, fără spirit sau soluții de curățat cu spumă. În cel mai bun caz sunt potrivite soluțiile concentrate KÄRCHER pentru dispozitivul de curățare a ferestrelor.
--	---	---

Garanție

În fiecare țară sunt valabile condițiile de garanție publicate de distribuitorul nostru din țara respectivă. Eventuale defecțiuni ale acestui aparat, care survin în perioada de garanție și care sunt rezultatul unor defecte de fabricație sau de material, vor fi remediate gratuit. Pentru a putea beneficia de garanție, prezentați-vă cu chitanța de cumpărare la magazin sau la cea mai apropiată unitate de service autorizată.

(Pentru adresă, consultați pagina din spate)

Date tehnice

Conexiune electrică

Tensiune nominală set de acumulatori	V	3,6 - 3,7
Tensiunea maximă a setului de acumulatori	V	4,2
Grad de protecție		IPX4

Dimensiuni și greutate

Înălțime	mm	313
Lățime	mm	282
Adâncime	mm	133
Greutate	g	660
Volum rezervor de apă reziduală	ml	150

Date privind puterea aparatului

Randament nominal	W	10
Durată de funcționare cu setul de acumulatori complet încărcat	Minute	40
	Ah	
Nivel de zgomot (EN 60704-2-1)	dB(A)	50

Sub rezerva modificărilor tehnice.

Obsah

Bezpečnostné pokyny	101
Používanie v súlade s účelom	102
Ochrana životného prostredia	102
Príslušenstvo a náhradné diely	102
Rozsah dodávky	102
Popis prístroja	103
Montáž prístroja	103
Nabíjanie súpravy akumulátorov	103
Vloženie súpravy akumulátorov	103
Indikátor stavu nabitia	103
Vybratie súpravy akumulátorov	103
Príprava rozprašovacej fľaše	103
Prevádzka	103
Preprava	104
Skladovanie	104
Starostlivosť a údržba	104
Pomoc pri poruchách	105
Záruka	106
Technické údaje	106

Bezpečnostné pokyny



Pred prvým používaním prístroja si prečítajte tento preklad pôvodného návodu na použitie a bezpečnostné pokyny, ako aj preklady pôvodných návodov na použitie a bezpečnostné pokyny priložené k súprave akumulátorov a nabíjačke.

Riadte sa informáciami a pokynmi, ktoré sú v nich uvedené.

Všetky návody na použitie si uschovajte na neskoršie použitie alebo pre nasledujúcich majiteľov.

Okrem pokynov uvedených v návodoch na použitie je nutné zohľadňovať aj príslušne platné všeobecné bezpečnostné predpisy a predpisy týkajúce sa prevencie vzniku nehôd.

Stupne nebezpečenstva

⚠ NEBEZPEČENSTVO

- Upozornenie na bezprostredne hroziace nebezpečenstvo, ktoré vedie k ťažkým fyzickým poraneniám alebo k smrti.

⚠ VÝSTRAHA

- Upozornenie na možnú nebezpečnú situáciu, ktorá môže viesť k ťažkým fyzickým poraneniám alebo k smrti.

⚠ UPOZORNENIE

- Upozornenie na možnú nebezpečnú situáciu, ktorá môže viesť k ľahkým fyzickým poraneniam.

POZOR

- Upozornenie na možnú nebezpečnú situáciu, ktorá môže viesť k vecným škodám.

Všeobecné upozornenia

⚠ **NEBEZPEČENSTVO** • Nebezpečenstvo zadusenja. Obalové fólie uchovávajte mimo dosahu detí. • Prístroj neponárajte do vody. • Nikdy sa nedotýkajte kontaktov alebo vedení.

⚠ **VÝSTRAHA** • Osoby s obmedzenými fyzickými, zmyslovými alebo duševnými schopnosťami resp. osoby s nedostatkom skúsenosti alebo vedomosti smú zariadenie používať len vtedy, keď sú pod správny dozorom resp. keď ich osoba kompetentná z hľadiska bezpečnosti poučila o bezpečnom používaní zariadenia a rozumie príslušným nebezpečenstvám. • Dozerajte na deti, aby sa nemohli hrať so zariadením. • Deti minimálne od veku 8 rokov smú zariadenie používať len vtedy, ak ich osoba zodpovedná za ich bezpečnosť poučila o používaní zariadenia resp. ak sú pod jej správnym dozorom a rozumujú príslušným nebezpečenstvám. • Deti smú čistenie a užívateľskú údržbu vykonávať len pod dozom. • Deti sa s prístrojom nesmú hrať.

⚠ **UPOZORNENIE** • Bezpečnostné zariadenia slúžia na Vašu ochranu. Nikdy nemeňte ani neobchádzajte bezpečnostné zariadenia.

POZOR • Prístroj skladujte len vo vnútorných priestoroch.

Nebezpečenstvo zásahu elektrickým prúdom

⚠ **NEBEZPEČENSTVO** • Prístroj so súpravou akumulátorov nevystavujte intenzívnemu slnečnému žiareniu, nadmernému teplu ani ohňu.

- Rozprašovaný prúd nikdy nesmerujte priamo na prevádzkové prostriedky zahŕňajúce elektrické konštrukčné diely, akými sú napríklad vnútorné priestory pecí.

⚠ **VÝSTRAHA** • Zariadenie obsahuje elektrické konštrukčné diely, a preto ho nečistite pod tečúcou vodou.

Obsluha

⚠ **VÝSTRAHA** • Nebezpečenstvo vzniku poranení. Striekaný prúd nesmerujte do očí.

⚠ **UPOZORNENIE** • Nepoužívajte zariadenie, ak predtým došlo k jeho pádu alebo ak je viditeľne poškodené resp. netesné.

POZOR • Do otvoru pre odvádzanie vzduchu nezavádzajte žiadne predmety. • Do upevnenia súpravy akumulátorov nezavádzajte žiadne predmety okrem súprav akumulátorov systému KÄRCHER Battery Power 4 V. • Pred použitím čističa okien na citlivých (vysokolesklých) povrchoch najprv otestujte poťah z mikrovlákna na neviditeľnom mieste. • Ihneď po dosiahnutí značky MAX v nádrži na znečistenú vodu vypnite zariadenie. Následne vyprázdňte nádrž na znečistenú vodu. • Zariadenie skladujte len vo vzpriamenej polohe. • Zariadenie skladujte len v suchých priestoroch.

Typový štítok

Na typovom štítku nájdete najdôležitejšie údaje o prístroji.

V kapitole „Popis prístroja“ je uvedené, kde na prístroj je umiestnený typový štítok.

Používanie v súlade s účelom

Prístroj používajte výhradne v domácnostiach.

Prístroj používajte len so súpravami akumulátorov a nabíjačkami systému KÄRCHER Battery Power 4 V.

BP 4V

Vhodné súpravy akumulátorov sú označené symbolom BP 4 V.

BC 4V

Súpravu akumulátorov nabíjajte len s nabíjačkami s príslušným povolením.

Prístroj s akumulátorovým napájaním je určený na čistenie vlhkých a hladkých povrchov, akými sú okenné sklá, zrkadlá alebo obkladačky.

- Prístroj nepoužívajte ako suchý vysávač.
- Prístroj dokáže nasať max. 25 ml kvapaliny z horizontálnych povrchov, napr. po prevrátení pohára na pite.
- Prístroj používajte len v kombinácii s nasledujúcimi čistiacimi prostriedkami KÄRCHER: RM 500, RM 503, RM 508. Nepoužívajte bežné čistiace prostriedky na okná (žiadny lieh, žiadne penové čistiace prostriedky atď.).
- Prístroj používajte len v kombinácii s príslušenstvom a náhradnými dielmi schválenými spoločnosťou KÄRCHER.

Akékoľvek iné používanie je neprípustné. Za ohrozenia, ktoré vznikajú v dôsledku neprípustného použitia, je zodpovedný používateľ.

QR kód® pre vyvolanie videa o používaní nájdete na:

Obrázok B

Ochranná známka

QR code® je registrovaná ochranná známka spoločnosti DENSO WAVE INCORPORATED.

Ochrana životného prostredia



Obalové materiály sú recyklovateľné. Obaly zlikvidujte ekologickým spôsobom.



Elektrické a elektronické zariadenia obsahujú cenné recyklovateľné materiály a často aj komponenty ako napr. batérie, akumulátory alebo olej, ktoré pri nesprávnej manipulácii alebo likvidácii môžu predstavovať potenciálne nebezpečenstvo pre ľudské zdravie a životné prostredie. Tieto komponenty sú však pre správnu prevádzku zariadenia nevyhnutné. Zariadenia označené týmto symbolom nesmú byť likvidované spolu s domovým odpadom.

Informácie o obsiahnutých látkach (REACH)

Aktuálne informácie o obsiahnutých látkach sú uvedené na internetovej stránke: www.kaercher.com/REACH

Príslušenstvo a náhradné diely

Používajte len originálne príslušenstvo a originálne náhradné diely, pretože takéto komponenty zaručujú bezpečnú a bezporuchovú prevádzku zariadenia. Informácie o príslušenstve a náhradných dieloch sa nachádzajú na stránke www.kaercher.com.

Rozsah dodávky

Rozsah dodávky zariadenia je znázornený na obale. Pri rozbaľovaní skontrolujte, či je obsah kompletný. V prípade chýbajúceho príslušenstva alebo pri výskyte poškodení spôsobených prepravou informujte Vášho predajcu.

Popis prístroja

Obrázky sú uvedené na strane s grafikami

Obrázok A

- ① Umývací poťah z mikrovlákná
- ② Umývací nadstavec
- ③ Adaptér
- ④ Rozprašovacia hlavica
- ⑤ Čistiaci prostriedok
- ⑥ *Nabíjačka (KÄRCHER Battery Power 4 V)
- ⑦ *Súprava akumulátorov (KÄRCHER Battery Power 4 V)
- ⑧ *Odísťovacie tlačidlo súpravy akumulátorov
- ⑨ Typový štítok (viditeľný pri odobratej nádrži na znečistenú vodu)
- ⑩ Nádrž na znečistenú vodu
- ⑪ Uzáver nádrže na znečistenú vodu (viditeľný pri odobratej nádrži na znečistenú vodu)
- ⑫ Upevnenie súpravy akumulátorov
- ⑬ Rukoväť
- ⑭ Zapínač/vypínač
- ⑮ Indikátor stavu nabitia
- ⑯ Odlučovač
- ⑰ Nasávací hubica
- ⑱ Upínacia lišta
- ⑲ Sťahovacia lišta
- ⑳ Rozprašovacia fľaša
- ㉑ Rozprašovacia páčka
- ㉒ Rozprašovacia dýza

* Potrebné navyše a predávané samostatne

Montáž prístroja

1. Nasávaciu hubicu nasuňte na odlučovač tak, aby došlo k jej počuteľnému zaisteniu.

Obrázok C

Nabíjanie súpravy akumulátorov

1. Nabíte súpravu akumulátorov (pozrite si návod na obsluhu a bezpečnostné pokyny platné pre súpravu akumulátorov a nabíjačku).

Vloženie súpravy akumulátorov

1. Súpravu akumulátorov zatlačte do upevnenia súpravy akumulátorov na prístroji tak, aby došlo k jej počuteľnému zaisteniu.

Obrázok D

Indikátor stavu nabitia

Po zapnutí prístroja sa zobrazí stav nabitia súpravy akumulátorov.

Obrázok E

Vybratie súpravy akumulátorov

Upozornenie

Pri dlhšom prerušení práce z prístroja odstráňte súpravu akumulátorov a zaistíte proti neoprávnenému použitiu.

1. Pre vypnutie prístroja stlačte zapínač/vypínač.
2. Stlačte odísťovacie tlačidlo súpravy akumulátorov a súpravu akumulátorov vyťahnite z upevnenia súpravy akumulátorov.

Obrázok F

Príprava rozprašovacej fľaše

1. Rozprašovaciu hlavicu namontujte na umývací nadstavec.

Obrázok G

2. Do rozprašovacej fľaše nalejte čistiaci prostriedok.

Obrázok H

3. Do rozprašovacej fľaše pomaly nalejte čistú vodu až po značku MAX.

4. Zatvorte rozprašovaciu fľašu.

Obrázok I

5. Na jednu stranu umývacieho nadstavca zaveste adaptér a na druhej strane ho zaistíte.

Obrázok J

6. Na adaptér umiestnite umývací poťah z mikrovlákná.

Obrázok K

7. V prípade malých plôch odistite adaptér na umývací nadstavec a odoberte ho.

Obrázok L

8. Umývací poťah z mikrovlákná umiestnite na umývací nadstavec a na bočných stranách ho preložte smerom dozadu.

Prevádzka

Zahájenie prevádzky

1. Rozprašovaciu dýzu otočte do polohy „ON“.

Obrázok M

2. Viackrát stlačte rozprašovaciu páčku a čistiaci prostriedok zo vzdialenosti približne 20 cm rovnomerne nastriekajte na čistenú plochu.

3. Pomocou umývacieho poťahu z mikrovlákná uvoľnite nečistoty.

Obrázok N

4. Pre zapnutie prístroja stlačte zapínač/vypínač.

Obrázok O

Indikátor stavu nabitia zobrazuje aktuálny stav nabitia súpravy akumulátorov. Pozrite si kapitolu *Indikátor stavu nabitia*.

5. Pre nasatie znečistenej vody ťahajte sťahovaciu lištu po čistenej ploche.

Obrázok P

POZOR

S prístrojom pracujte len do dosiahnutia značky MAX na nádrži na znečistenú vodu. Vypnite prístroj a vyprázdnite nádrž na znečistenú vodu. Pozrite si kapitolu Vyprázdnenie nádrže na znečistenú vodu.

Pre prevenciu vzniku šmúh dbajte na nasledujúce body:

- Sťahovaciu lištu neprítlačajte príliš silno k čistenej ploche, iba ju po nej presúvajte.
- Prístroj držte v správnom uhle k odsávanej ploche. Vzdialenosť medzi dolným koncom prístroja a plochou by mala byť približne 10 cm.
- Používajte len čistiace prostriedky KÄRCHER, pretože tieto sú špeciálne prispôbené pre prístroj.

- Na plochu nastriekajte dostatočné množstvo čistiacieho prostriedku, aby nebola príliš suchá.
- Pravidelne čistite sťahovaciu lištu. Pozrite si kapitolu *Čistenie sťahovacej lišty a nasávacej hubice*.
- Ak je sťahovacia lišta opotrebovaná, tak ju vymeňte. Pozrite si kapitolu *Čistenie sťahovacej lišty a nasávacej hubice*.
- Čistenie nevykonávajte pri priamom slnečnom žiarení alebo pri príliš vysokých, resp. nízkych teplotách.

Prerušenie prevádzky

1. Pre vypnutie prístroja stlačte zapínač/vypínač.
Obrázok Q
2. Prístroj odložte na rovný podklad.

Vyprázdnenie nádrže na znečistenú vodu

Ak je nádrž na znečistenú vodu naplnená po značku MAX, tak ju vyprázdňte.

Obrázok R

1. Pre vypnutie prístroja stlačte zapínač/vypínač.
Obrázok Q
2. Odoberte nádrž na znečistenú vodu.
Obrázok S
3. Vyprázdňte nádrž na znečistenú vodu a vypláchnite ju čistou vodou.
Obrázok T
4. Prázdnu nádrž na znečistenú vodu vložte do prístroja.
Obrázok U

Ukončenie prevádzky

1. Pre vypnutie prístroja stlačte zapínač/vypínač.
Obrázok Q
2. Vyčistite nádrž na znečistenú vodu. Pozrite si kapitolu *Čistenie nádrže na znečistenú vodu*.
3. Vyberte súpravu akumulátorov. Pozrite si kapitolu *Výbratie súpravy akumulátorov*.
4. Vyčistite umývací potah z mikrovláčna. Pozrite si kapitolu *Čistenie umývacieho potahu z mikrovláčna*.
5. Vyčistite sťahovaciu lištu a nasávaciu hubicu. Pozrite si kapitolu *Čistenie sťahovacej lišty a nasávacej hubice*.
6. Prístroj nechajte vyschnúť.
7. Zmontujte prístroj.
8. Nabite súpravu akumulátorov. Pozrite si návody na použitie a bezpečnostné pokyny platné pre súpravu akumulátorov a nabíjačku.

Preprava

⚠ UPOZORNENIE

Nerešpektovanie hmotnosti

Nebezpečenstvo zranenia a poškodenia

Pri preprave dbajte na hmotnosť prístroja.

1. Odoberte súpravu akumulátorov. Pozrite si kapitolu *Výbratie súpravy akumulátorov*.
2. Pri preprave vo vozidlách zaistite prístroj proti zošmyknutiu a prevráteniu.

Skladovanie

⚠ UPOZORNENIE

Nerešpektovanie hmotnosti

Nebezpečenstvo zranenia a poškodenia

Pri skladovaní dbajte na hmotnosť prístroja.

POZOR

Ohrozenie prístroja mrazom

Prístroje, ktoré nie sú úplne vyprázdnené, môže mraz zničiť!

Prístroj a príslušenstvo celkom vyprázdňte.

Prístroj chráňte pred mrazom.

1. Odoberte súpravu akumulátorov (pozrite si kapitolu *Výbratie súpravy akumulátorov*) a správne ju uskladnite (pozrite si návod na použitie súpravy akumulátorov).
2. Vyčistený prístroj uskladnite vo zvislej polohe na čistom a suchom mieste, ktoré je chránené pred mrazom a prachom.
Obrázok V

Starostlivosť a údržba

⚠ VÝSTRAHA

Neodborné čistenie

Nebezpečenstvo vzniku zranení v dôsledku zásahu elektrickým prúdom, nebezpečenstvo vzniku požiaru, nebezpečenstvo vzniku poškodení

Prístroj pred jeho čistením vypnite a vyberte z neho súpravu akumulátorov.

Prístroj neponárajte do kvapalín.

Prístroj nečistite pod tečúcou vodou.

Čistenie nádrže na znečistenú vodu

1. Vyprázdňte nádrž na znečistenú vodu. Pozrite si kapitolu *Vyprázdnenie nádrže na znečistenú vodu*.
2. Odoberte uzáver nádrže na znečistenú vodu.
Obrázok W
3. Ručne vyčistite nádrž na znečistenú vodu a uzáver.
Obrázok X

Čistenie umývacieho potahu z mikrovláčna

1. Umývací potah z mikrovláčna odoberte z umývacieho nadstavca alebo adaptéra.
Obrázok Y
2. Umývací potah z mikrovláčna umyte pod tečúcou vodou.
3. Alternatívne možno umývací potah z mikrovláčna oparť v práčke pri teplote max. 60 °C.
Obrázok Z

Dodržiavajte nasledujúce pokyny týkajúce sa starostlivosti:

- Umývací potah z mikrovláčna nebielte.
- Nepoužívajte aviváže.
- Umývací potah z mikrovláčna nesusušte v sušičke.
- Umývací potah z mikrovláčna nežehtite.

Čistenie sťahovacej lišty a nasávacej hubice

1. Vypnite prístroj.
2. Stlačte odisťovacie tlačidlo v dolnej časti nasávacej hubice a stiahnite nasávaciu hubicu z prístroja.
Obrázok AA
3. Stlačte odisťovacie tlačidlo v hornej časti nasávacej hubice a upinaciu lištu presuňte smerom nadol z nasávacej hubice.
Obrázok AB
4. Z nasávacej hubice vyberte sťahovaciu lištu.
5. Sťahovaciu lištu, nasávaciu hubicu a upinaciu lištu vyčistite pod tečúcou vodou.
Obrázok AC

6. Po vysušení vložte sťahovaciu lištu do nasávacej hubice.
Obrázok AD

7. Na sťahovaciu lištu umiestnite upinaciu lištu a presuňte ju smerom dozadu tak, aby došlo k jej poču-

teľnému zaisteniu v nasávacej hubici. Dbajte na to, aby upínacia lišta na bočných stranách správne vkladla do vedenia na nasávacej hubici.

Obrázok AE

Pomoc pri poruchách

Poruchy majú často jednoduchú príčinu, ktorú dokážete odstrániť sami pomocou nasledujúceho prehľadu. V prípade pochybností alebo pri poruchách, ktoré tu nie sú uvedené, sa obráťte na autorizovaný zákaznicky servis.

So zvyšujúcim sa vekom sa kapacita akumulátora aj pri dobrej starostlivosti znižuje, takže ani v úplne nabitom stave už nie je možné dosiahnuť celkovú plnú dobu chodu. Toto nepredstavuje nedostatok.

Chyba	Príčina	Odstránenie
Prístroj nefunguje.	Súprava akumulátorov nie je v prístroji správne upevnená.	1. Súpravu akumulátorov zatlačte do upevnenia súpravy akumulátorov na prístroji tak, aby došlo k jej počuteľnému zaisteniu.
	Stav nabitia súpravy akumulátorov je príliš nízky.	1. Nabite súpravu akumulátorov. Pozrite si kapitolu <i>Nabíjanie súpravy akumulátorov</i> .
	Súprava akumulátorov je prehriata.	1. Súpravu akumulátorov vyberte z prístroja a nechajte ju vychladnúť. Pozrite si kapitolu <i>Vybratie súpravy akumulátorov</i> . Upozornenie <i>Súprava akumulátorov môže byť veľmi teplá.</i>
	Súprava akumulátorov alebo nabíjačka je chybná.	1. Vymeňte súpravu akumulátorov alebo nabíjačku. Pozrite si kapitolu <i>Používanie v súlade s účelom</i> .
Rozprašovacia fľaša nefunguje.	V rozprašovacej fľaši sa nenachádza žiadny čistiaci prostriedok.	1. Rozprašovaciu fľašu naplňte čistiacim prostriedkom. Pozrite si kapitolu <i>Príprava rozprašovacej fľaše</i> .
	Čerpací mechanizmus v rozprašovacej hlavici je chybný.	1. Skontaktujte sa so servisom.
Počas prevádzky dochádza k tvorbe šmúh.		1. Pre informácie o prevencii vzniku šmúh si pozrite kapitolu <i>Zahájenie prevádzky</i> .

Chybové kódy a popisy chýb

Indikátor stavu nabitia	Popis chyby	Odstránenie chyby
Dolná LED dióda pomaly bliká a motor je vypnutý.	Súprava akumulátorov je úplne vybitá.	1. Nabite súpravu akumulátorov alebo ju nahradte nabitou súpravou akumulátorov.
Všetky LED diódy blikajú 2x každé 2 sekundy a motor beží.	Varovanie týkajúce sa teploty: Teplota súpravy akumulátorov je blízko prípustnej hornej hraničnej hodnoty.	1. Prístroj používajte a skladujte len pri teplotách bežných v obytných priestoroch.
Všetky LED diódy blikajú 2x každé 2 sekundy a motor vypnutý.	Teplota súpravy akumulátorov je príliš vysoká alebo príliš nízka.	1. Prístroj nechajte vychladnúť/zahriať. Prístroj používajte a skladujte len pri teplotách bežných v obytných priestoroch.
Všetky LED diódy blikajú 5x každé 2 sekundy.	Trvalá porucha súpravy akumulátorov.	1. Súpravu akumulátorov vyberte z prístroja a znovu ju do neho vložte. 2. Ak bude chyba pretrvávajúca, tak sa obráťte na vášho predajcu alebo na autorizovaný zákaznicky servis.

Všetky LED diódy blikajú rýchlo.	Zablokovanie motora alebo interná chyba prístroja.	<ol style="list-style-type: none"> 1 Skontrolujte, či sa v zariadení nenachádza cudzí predmet. Ak áno, tak ho odstráňte. 2 Súpravu akumulátorov vyberte z prístroja a znovu ju do neho vložte. 3 Ak bude chyba pretrvávať, tak sa obráťte na vášho predajcu alebo na autorizovaný zákaznícky servis. 4 Z horizontálnych plôch sa nesmú nasávať väčšie objemy tekutín. 5 Nenasávajte prach alebo pevné látky. 6 Nádrž na znečistenú vodu vyprázdňte najneskôr pri dosiahnutí značky Max. 7 Používajte len vhodné čistiace prostriedky, žiadny lieh, žiadne penové čistiace prostriedky. Najvhodnejšie sú koncentráty prostriedku na čistenie okien od spoločnosti KÄRCHER.
----------------------------------	--	--

Záruka

V každej krajine platia záručné podmienky vydané našou príslušnou distribučnou spoločnosťou. Prípadné poruchy Vášho zariadenia odstránime v rámci záručnej doby zadarmo, pokiaľ ich príčinou boli materiálové alebo výrobné chyby. Pri uplatňovaní záruky sa spolu s dokladom o kúpe obráťte na Vášho predajcu alebo na najbližšie autorizované servisné stredisko. (adresa je uvedená na zadnej strane)

Technické údaje

Elektrická prípojka

Menovité napätie súpravy akumu- V 3,6 - 3,7
látorov

Maximálne napätie súpravy aku- V 4,2
mulátorov

Stupeň ochrany IPX4

Rozmery a hmotnosti

Výška mm 313

Šírka mm 282

Hĺbka mm 133

Hmotnosť g 660

Objem nádrže na znečistenú vodu ml 150

Výkonové údaje prístroja

Menovitý výkon W 10

Prevádzková doba s plne nabitou min. 40
súpravou akumulátorov 2,5 Ah

Hladina akustického tlaku dB(A) 50
(EN 60704-2-1)

Technické zmeny vyhradené.

Sadržaj

Sigurnosni napuci.....	106
Namjenska uporaba	107
Zaštita okoliša	107
Pribor i zamjenski dijelovi	107
Sadržaj isporuke	107
Opis uređaja	107
Montaža uređaja	108
Punjenje kompleta baterija	108
Umetanje kompleta baterija	108
Indikator punjenja	108
Vađenje kompleta baterija	108
Priprema boce za raspršivanje.....	108
Rad	108
Transport	109
Skladištenje	109
Njega i održavanje	109
Pomoć u slučaju smetnji	110
Jamstvo	111
Tehnički podaci.....	111

Sigurnosni napuci



Prije prve uporabe uređaja pročitajte ove originalne upute za rad i sigurnosne naputke kao i originalne upute za rad te sigurnosne naputke priložene kompletu

baterija i punjaču.

Postupajte u skladu s njima.

Sve upute za uporabu čuvajte za kasniju uporabu ili za sljedećeg vlasnika.

Osim naputaka u uputama za rad, morate uzeti u obzir i opće propise o sigurnosti i sprječavanju nezgoda koje je donio zakonodavac.

Sigurnosne razine

⚠ OPASNOST

- Uputa na neposredno prijeteću opasnosti koja bi mogla dovesti do teške ozljede ili smrti.

⚠ UPOZORENJE

- Uputa na moguću opasnu situaciju koja bi mogla dovesti do teške ozljede ili smrti.

⚠ OPREZ

- Uputa na moguću opasnu situaciju koja bi mogla dovesti do lakših ozljeda.

PAŽNJA

- Uputa na moguću opasnu situaciju koja bi mogla dovesti do oštećenja imovine.

Opće napomene

⚠ OPASNOST • *Opasnost od gušenja. Držite ambalažnu foliju dalje od djece. • Uređaj ne uranjajte u vodu. • Nikada ne dodirujte kontakte ili vodove.*

⚠ UPOZORENJE • *Osobe s ograničenim fizičkim, osjetilnim ili mentalnim sposobnostima ili nedostatkom iskustva i znanja smiju koristiti uređaj samo uz pravilan nadzor ili ako ih je osoba zadužena za njihovu sigurnost uputila u sigurnu uporabu uređaja te ako razumiju opasnosti koje mogu nastati iz toga. • Djeca trebaju biti pod nadzorom kako bi se osiguralo da se ne igraju s uređajem. • Djeca minimalne starosti od 8 godina smiju upravljati uređajem, ako su obučena za uporabu od strane osobe odgovorne za njihovu sigurnost ili su pod pravilnim nadzorom i ako razumiju opasnosti koje mogu nastati iz toga. • Djeca smiju obavljati čišćenje i održavanje samo pod nadzorom. • Djeca se ne smiju igrati uređajem.*

⚠ OPREZ • *Sigurnosni uređaji služe vašoj zaštiti. Nikad ne mijenjajte i nemojte zaobilaziti sigurnosne uređaje.*

PAŽNJA • *Uređaj čuvajte samo u zatvorenim prostorijama.*

Opasnost od strujnog udara

⚠ OPASNOST • *Nemojte izlagati uređaj s kompletom baterija jakoj sunčevoj svjetlosti ili toplini poput vatre. • Ne usmjeravajte raspršeni mlaz izravno na radne komponente koje sadrže električne dijelove poput, primjerice, unutrašnjosti pećnice.*

⚠ UPOZORENJE • *Uređaj sadrži električne dijelove, stoga ne čistite uređaj pod tekućom vodom.*

Rukovanje

⚠ UPOZORENJE • *Opasnost od ozljeđivanja. Ne usmjeravajte raspršeni mlaz prema očima.*

⚠ OPREZ • *Ne koristite uređaj ako je prethodno pao, ako je vidljivo oštećen ili propušta.*

PAŽNJA • *Ne stavljajte predmete u ispušni otvor. • Ne stavljajte predmete u prihvat kompleta baterija, osim kompleta baterija sustava KÄRCHER Battery Power 4 V. • Testirajte navlaku za brisanje od mikrovlakana na ne tako vidljivom mjestu prije primjene čistača prozora na osjetljivim površinama (visokog sjaja). • Isključite uređaj, čim je oznaka MAX spremnika prljave vode postignuta i ispraznite spremnik prljave vode. • Uređaj držite samo u uspravnom položaju. • Uređaj čuvajte samo u suhim prostorijama.*

Natpisna pločica

Na natpisnoj pločici navedeni su najvažniji podaci o uređaju.

U poglavlju „Opis uređaja“ prikazano je gdje se na uređaju nalazi natpisna pločica.

Namjenska uporaba

Koristite uređaj isključivo za privatno kućanstvo. Koristite uređaj isključivo s kompletima baterija i punjačima sustava KÄRCHER Battery Power 4 V.

BP 4V

Prikladni kompleti baterija označeni su simbolom BP 4 V.

BC 4V

Komplet baterija punite samo s pomoću punjača odobrenog za punjenje.

Uređaj na pogon punjivom baterijom namijenjen je za čišćenje vlažnih, glatkih površina poput prozora, zrcala ili pločica.

- Ne upotrebljavajte uređaj kao usisivač za suho usisavanje.
- Uređaj može usisati maks. 25 ml tekućine s vodoravnih površina kao, npr. iz prevrnutе čaše za piće.
- Uređaj koristite samo sa sljedećim sredstvima za čišćenje tvrtke KÄRCHER: RM 500, RM 503, RM 508.
- Koristite koristite uobičajena sredstva za čišćenje prozora (nemojte koristiti alkohol, sredstva za čišćenje pjenom itd.).
- Koristite uređaj samo u kombinaciji s dozvoljenim priborom i pričuvnim dijelovima koje je odobrio KÄRCHER.

Zabranjen je svaki drugi oblik uporabe. Za opasnosti nastale nenamjenskom uporabom odgovara korisnik.

QR kod® za pozivanje video zapisa za primjenu pronađite u:

Slika B

Zaštitni znak

QR kod® je registrirani zaštitni znak tvrtke DENSO WA-VE INCORPORATED.

Zaštita okoliša



Ambalažni se materijali mogu reciklirati. Molimo odložite ambalažu na ekološki prihvatljiv način.



Električni i elektronički uređaji sadrže vrijedne reciklažne materijale, a često i sastavne dijelove poput baterija, punjivih baterija ili ulja koji kod nepropisnog rukovanja ili nepravilnog odlaganja u otpad mogu predstavljati potencijalnu opasnost za ljudsko zdravlje i okoliš. Međutim, ti su sastavni dijelovi potrebni za pravilan rad uređaja. Uređaji koji su označeni ovim simbolom ne smiju se odlagati zajedno s kućnim otpadom.

Napomene o sastojcima (REACH)

Aktualne informacije o sastojcima pronađite na: www.kaercher.com/REACH

Pribor i zamjenski dijelovi

Koristite samo originalan pribor i originalne zamjenske dijelove jer oni jamče siguran i nesmetan rad uređaja. Informacije o priboru i zamjenskim dijelovima pronađite na www.kaercher.com.

Sadržaj isporuke

Sadržaj isporuke uređaja prikazan je na ambalaži. Kod raspakiranja provjerite je li sadržaj potpun. U slučaju nedostatka pribora ili štete nastale prilikom transporta obavijestite svoga prodavača.

Opis uređaja

Vidi slike na stranici sa slikama

Slika A

- ① Navlaka za brisanje od mikrovlakana
- ② Nastavak za brisanje
- ③ Adapter
- ④ Glava za raspršivanje
- ⑤ Sredstva za čišćenje
- ⑥ *Punjač (KÄRCHER Battery Power 4 V)
- ⑦ *Komplet baterija (KÄRCHER Battery Power 4 V)

- ⑧ *Tipka za deblokiranje kompleta baterija
- ⑨ Natpisna pločica (vidljiva kada se izvadi spremnik prljave vode)
- ⑩ Spremnik prljave vode
- ⑪ Poklopac spremnika prljave vode (vidljiv kada se izvadi spremnik prljave vode)
- ⑫ Prihvat kompleta baterija
- ⑬ Ručka
- ⑭ Tipka za UKLJ. / ISKLJ.
- ⑮ Indikator punjenja
- ⑯ Separator
- ⑰ Usisni nastavak
- ⑱ Stezna tračnica
- ⑲ Izvlačni profil
- ⑳ Boca za raspršivanje
- ㉑ Ručica za prskanje
- ㉒ Mlaznica za prskanje

* dodatno potrebno i dostupno zasebno

Montaža uređaja

1. Gurnite usisni nastavak na separator dok se čujno ne uglati.
Slika C

Punjenje kompleta baterija

1. Napunite komplet baterija (vidi upute za uporabu i sigurnosne upute za komplet baterija i punjač).

Umetanje kompleta baterija

1. Gurnite komplet baterija u prihvat kompleta baterija u uređaju sve dok se čujno ne uglati.
Slika D

Indikator punjenja

Nakon uključivanja uređaja, prikazuje se status napunjenosti kompleta baterija.

Slika E

Vađenje kompleta baterija

Napomena

U slučaju duljih prekida rada izvadite komplet baterija iz uređaja i osigurajte ga protiv neovlaštenog korištenja.

1. Pritisnite tipku UKLJ. / ISKLJ. kako biste isključili uređaj.
2. Pritisnite tipku za deblokiranje kompleta baterija i izvucite komplet baterija iz prihvata kompleta baterija.
Slika F

Priprema boce za raspršivanje

1. Postavite glavu za raspršivanje na nastavak za brisanje.
Slika G
2. Napunite bocu za raspršivanje sredstvom za čišćenje.
Slika H
3. Polako napunite bocu za raspršivanje čistom vodom do oznake MAX.

4. Zatvorite bocu za raspršivanje.
Slika I
5. Zakačite adapter s jedne strane na nastavak za brisanje i uglatite ga s druge strane.
Slika J
6. Pričvrstite navlaku za brisanje od mikrovlakana na adapter.
Slika K
7. Za male površine odvojite adapter na nastavku za brisanje i uklonite ga.
Slika L
8. Pričvrstite navlaku za brisanje od mikrovlakana na nastavak za brisanje i prekopite ju prema natrag.

Rad

Početak rada

1. Okrenite mlaznicu za prskanje u položaj "Uklj.". **Slika M**
2. Pritisnite ručicu za prskanje nekoliko puta i ravnomjerno poprsajte sredstvo za čišćenje na površinu koju čistite s udaljenosti od oko 20 cm.
3. Skidanje prljavštine navlakom za brisanje od mikrovlakana.
Slika N
4. Pritisnite tipku UKLJ. / ISKLJ. kako biste uključili uređaj.
Slika O
Indikator punjenja prikazuje trenutno stanje napunjenosti kompleta baterija, vidi poglavlje *Indikator punjenja*.
5. Povucite izvlačni profil preko površine koju čistite kako biste usisali prljavu vodu.
Slika P

PAŽNJA

*Radite s uređajem samo dok se ne dostigne oznaka MAX na spremniku prljave vode. Isključite uređaj i ispraznite spremnik prljave vode, vidi poglavlje *Pražnjenje spremnika prljave vode*.*

Kako biste izbjegli pruge, obratite pozornost na sljedeće točke:

- izvlačni profil nemojte prejako pritiskati na površinu koju treba očistiti, već samo klizite iznad nje.
- Držite uređaj pod ispravnim kutom u odnosu na površinu koju treba usisati. Udaljenost između donjeg kraja uređaja i površine treba biti otprilike 10 cm.
- Upotrebljavajte samo sredstvo za pranje tvrtke KÄRCHER, jer je isto posebno prilagođeno uređaju.
- Poprsajte dovoljnu količinu sredstva za čišćenje na površinu kako površina ne bi bila previše suha.
- Redovito čistite izvlačni profil, vidi poglavlje *Čišćenje izvlačnog profila i usisnog nastavka*.
- Ako je istrošen, zamijenite izvlačni profil, vidi poglavlje *Čišćenje izvlačnog profila i usisnog nastavka*.
- Čišćenje nemojte provoditi pri izravnom zračenju sunca ili prevelikoj vrućini odn. hladnoći.

Prekid rada

1. Pritisnite tipku UKLJ. / ISKLJ. kako biste isključili uređaj.
Slika Q
2. Uređaj odložite na ravnu površinu.

Pražnjenje spremnika prljave vode

Ispraznite spremnik prljave vode nakon što se napuni do oznake MAX.

Slika R

1. Pritisnite tipku UKLJ. / ISKLJ. kako biste isključili uređaj.
Slika Q
2. Uklonite spremnik prljave vode.
Slika S
3. Ispraznite spremnik prljave vode i isperite ga čistom vodom.
Slika T
4. Umetnite spremnik prljave vode u uređaj.
Slika U

Završetak rada

1. Pritisnite tipku UKLJ. / ISKLJ. kako biste isključili uređaj.
Slika Q
2. Očistite spremnik prljave vode, vidi poglavlje *Čišćenje spremnika prljave vode*.
3. Izvadite komplet baterija, vidi poglavlje *Vađenje kompleta baterija*.
4. Očistite navlaku za brisanje od mikrovlakana, vidi poglavlje *Čišćenje navlake za brisanje od mikrovlakana*.
5. Očistite izvlačni profil i usisni nastavak, vidi poglavlje *Čišćenje izvlačnog profila i usisnog nastavka*.
6. Ostavite uređaj da se osuši.
7. Sastavite uređaj.
8. Napunite komplet baterija, vidi upute za uporabu sa sigurnosnim napucima za komplet baterija i punjač.

Transport

⚠ OPREZ

Nepriдрžavanje težine

Opasnost od ozljeda i oštećenja

Pri transportu uzmite u obzir težinu uređaja.

1. Uklonite komplet baterija, vidi poglavlje *Vađenje kompleta baterija*.
2. Pri transportu u vozilima uređaj osigurajte od klizanja i prevrtanja.

Skladištenje

⚠ OPREZ

Nepriдрžavanje težine

Opasnost od ozljeda i oštećenja

Pri skladištenju uzmite u obzir težinu uređaja.

PAŽNJA

Opasnost od smrzavanja

Mraz može uništiti uređaje koji nisu u potpunosti ispraznjeni.

Uređaj i pribor potpuno ispraznite.

Zaštite uređaj od smrzavanja.

1. Uklonite komplet baterija, vidi poglavlje *Vađenje kompleta baterija* i spremite ga kako je predviđeno, vidi upute za uporabu kompleta baterija.
2. Očišćeni uređaj čuvajte uspravno na čistom, suhom mjestu, zaštićenom od mraza i prašine.
Slika V

Njega i održavanje

⚠ UPOZORENJE

Nestručno čišćenje

Opasnost od ozljeda od strujnog udara, opasnost od požara, opasnost od oštećenja

Isključite uređaj i uklonite komplet baterija prije čišćenja uređaja.

Uređaj ne uranjajte u tekućine.

Uređaj ne čistite pod tekućom vodom.

Čišćenje spremnika prljave vode

1. Ispraznite spremnik prljave vode, vidi poglavlje *Pražnjenje spremnika prljave vode*.
2. Skinite poklopac spremnika prljave vode.
Slika W
3. Ručno operite spremnik prljave vode i poklopac.
Slika X

Čišćenje navlake za brisanje od mikrovlakana

1. Skinite navlaku za brisanje od mikrovlakana s nastavka za brisanje ili adaptera.
Slika Y
2. Operite navlaku za brisanje od mikrovlakana pod tekućom vodom.
3. Alternativno, navlaka za brisanje od mikrovlakana može se prati u perilici rublja na maksimalno 60 °C.
Slika Z

Priдрžavajte se sljedećih uputa za njegu:

- Nemojte izbjeljivati navlaku za brisanje od mikrovlakana.
- Nemojte koristiti omekšivač za rublje.
- Ne sušite navlaku za brisanje od mikrovlakana u sušilici.
- Nemojte glačati navlaku za brisanje od mikrovlakana.

Čišćenje izvlačnog profila i usisnog nastavka

1. Isključite uređaj.
2. Pritisnite tipku za otključavanje na dnu usisnog nastavka i povucite usisni nastavak s uređaja.
Slika AA
3. Pritisnite tipku za otključavanje na vrhu usisnog nastavka i gurnite steznu tračnicu s usisnog nastavka.
Slika AB
4. Skinite izvlačni profil iz usisnog nastavka.
5. Očistite izvlačni profil, usisni nastavak i steznu tračnicu pod tekućom vodom.
Slika AC
6. Nakon sušenja umetnite izvlačni profil u usisni nastavak.
Slika AD
7. Stavite steznu tračnicu na izvlačni profil i gurnite je prema natrag dok se čujno ne uglati u usisni nastavak. Pazite da stezna tračnica bočno ispravno klizi u vodilice na usisnom nastavku.
Slika AE

Pomoć u slučaju smetnji

Smetnje često imaju jednostavne uzroke koje možete sami ukloniti uz pomoć pregleda u nastavku. Ako niste sigurni ili ako smetnje nisu ovdje navedene, obratite se ovlaštenoj servisnoj službi.

Sa starenjem se kapacitet baterije i pri dobrom održavanju smanjuje, tako da se ni u potpuno napunjenom stanju više ne postiže puno vrijeme rada. To se ne smatra nedostatkom.

Greška	Uzrok	Rješenje
Uređaj ne radi.	Spremnik prijavje vode nije ispravno postavljen u uređaj.	1. Gurnite komplet baterija u prihvat kompleta baterija na uređaju sve dok se čujno ne uglati.
	Stanje napunjenosti kompleta baterije je prenisko.	1. Napunite komplet baterija, vidi poglavlje <i>Punjenje kompleta baterija</i> .
	Komplet baterija se pregrijao.	1. Izvadite komplet baterija iz uređaja i ostavite da se ohladi, vidi poglavlje <i>Vađenje kompleta baterija</i> . Napomena <i>Komplet baterije može biti vrlo topao.</i> 2. Uređaj i komplet baterija ne stavljajte na izravno sunce.
	Komplet baterija ili punjač su neispravni.	1. Zamijenite komplet baterija ili punjač, vidi poglavlje <i>Namjenska uporaba</i> .
Boca za raspršivanje ne radi.	U boci za raspršivanje nema sredstva za čišćenje.	1. Napunite bocu za raspršivanje sredstvom za čišćenje, vidi poglavlje <i>Priprema boce za raspršivanje</i> .
	Mehanizam pumpe u glavi za raspršivanje je neispravan.	1. Obratite se servisnoj službi.
Tijekom rada dolazi do pojave pruga.		1. Kako biste izbjegli pojavu pruga, vidi poglavlje <i>Početak rada</i> .

Kodovi i opisi pogrešaka

Indikator punjenja	Opis pogreške	Uklanjanje pogrešaka
Donja LED dioda polako treperi i motor je isključen.	Komplet baterija u potpunosti je ispražnjen.	1. Napunite komplet baterija odn. zamijenite ga napunjenim kompletom baterija.
Sve LED diode trepću 2 x svake 2 s i motor radi.	Upozorenje za temperaturu: Temperatura kompleta baterija je blizu dopuštene gornje granične vrijednosti.	1. Uređaj koristite i čuvajte samo na temperaturi uobičajenoj za stambene prostore.
Sve LED diode trepću 2 x svake 2 s i motor je isključen.	Temperatura kompleta baterija je previsoka ili preniska.	1. Ostavite uređaj da se ohladi/zagrije. Uređaj koristite i čuvajte samo na temperaturi uobičajenoj za stambene prostore.
Sve LED diode trepću 5 x svake 2 s.	Trajna greška kompleta baterija.	1. Izvadite komplet baterija iz uređaja i ponovno ga umetnite. 2. Ako greška i dalje postoji, obratite se vašem trgovcu ili ovlaštenoj servisnoj službi.
Sve LED diode trepere brzo.	Blokada motora ili unutarnja greška uređaja.	1. Provjerite ima li stranog predmeta u uređaju i ako jeste, uklonite ga. 2. Izvadite komplet baterija iz uređaja i ponovno ga umetnite. 3. Ako greška i dalje postoji, obratite se vašem trgovcu ili ovlaštenoj servisnoj službi. 4. Ne usisavajte veće količine tekućine s vodoravnih površina. 5. Ne usisavajte prašinu ili krute tvari. 6. Spremnik prijave vode ispraznite najkasnije kad se postigne oznaka Max. 7. Upotrebjavajte samo prikladna sredstva za pranje, ne koristite alkohol niti pjene za čišćenje. Najprikladniji su koncentri sredstva za pranje prozora tvrtke KÄRCHER.

Jamstvo

U svakoj zemlji vrijede jamstveni uvjeti koje je izdala nadležna organizacija za distribuciju. Moguće kvarove na Vašem uređaju popravljamo besplatno unutar jamstvenog roka ako je uzrok materijalna pogreška ili pogreška u proizvodnji. U slučaju koji podliježe jamstvu obratite se s potvrdom o plaćanju Vašem prodavaču ili sljedećoj ovlaštenoj lokaciji servisne službe. (vidi adresu na poleđini)

Tehnički podaci

Električni priključak

Nazivni napon kompleta baterija V 3,6 - 3,7

Maksimalni napon kompleta baterija V 4,2

Vrsta zaštite IPX4

Dimenzije i težine

Visina mm 313

Širina mm 282

Dubina mm 133

Težina g 660

Zapremnina spremnika prljave vode ml 150

Podaci o snazi uređaja

Nazivna snaga W 10

Vrijeme rada s potpuno napunjenim kompletom baterija od 2,5 Ah minute 40

Razina zvučnog tlaka (EN 60704-2-1) dB(A) 50

Pridržano pravo na tehničke izmjene.

Sadržaj

Sigurnosne napomene.....	111
Namenska upotreba.....	112
Zaštita životne sredine.....	112
Pribor i rezervni delovi.....	112
Obim isporuke.....	112
Opis uređaja.....	112
Montaža uređaja.....	113
Punjenje akumulatorskog pakovanja.....	113
Postavljanje akumulatorskog pakovanja.....	113
Prikaz napunjenosti.....	113
Izvadite akumulatorsko pakovanje.....	113
Priprema bočice za prskanje.....	113
Rad.....	113
Transport.....	114
Skladištenje.....	114
Nega i održavanje.....	114
Pomoć u slučaju smetnji.....	115
Garancija.....	116
Tehnički podaci.....	116

Sigurnosne napomene



Pre prve upotrebe uređaja pročitajte ovo originalno uputstvo za rad i sigurnosne napomene kao i originalno uputstvo za rad i sigurnosne napomene

priložene uz ovo akumulatorsko pakovanje i punjač. Postupajte u skladu sa tim.

Sačuvajte sva uputstva za rad za kasniju upotrebu ili za naredne vlasnike.

Pored napomena u uputstvu za rad, moraju da se uvažavaju i opšti sigurnosni propisi i propisi zakonodavca o sprečavanju nezgoda.

Stepeni opasnosti

OPASNOST

• Napomena o neposrednoj opasnosti koja preti i koja može dovesti do teških telesnih povreda ili smrti.

UPOZORENJE

• Napomena o mogućoj opasnoj situaciji, koja može dovesti do teških telesnih povreda ili smrti.

OPREZ

• Napomena o mogućoj opasnoj situaciji, koja može dovesti do lakih telesnih povreda.

PAŽNJA

• Napomena o mogućoj opasnoj situaciji, koja može dovesti do materijalnih oštećenja.

Opšte napomene

OPASNOST • Opasnost od gušenja. Folije za pakovanje držite dalje od dece. • Nemojte uranjati uređaj u vodu. • Nikada nemojte dodirivati kontakte ili vodove.

UPOZORENJE • Lica sa smanjenim fizičkim, senzoričkim ili psihičkim sposobnostima ili nedostatkom iskustva i znanja smeju da koriste uređaj samo uz pravilan nadzor ili ako su od strane lica odgovornog za njihovu bezbednost obučeni za bezbedno korišćenje uređaja i ako razumeju opasnosti koje iz toga proizilaze. • Nadgledajte decu kako biste obezbedili da se ne igraju uređajem. • Deca koja imaju najmanje 8 godina smeju da koriste uređaj ako su od strane lica odgovornog za njihovu bezbednost obučeni

za korišćenje uređaja ili uz pravilan nadzor i ako razumeju opasnosti koje iz toga proizilaze. • Deca smeju da obavljaju radove na čišćenju i korisničkom održavanju samo pod nadzorom. • Deca ne smeju da se igraju uređajem.

⚠ OPREZ. Sigurnosni uređaji služe za vašu zaštitu. Nikada nemojte menjati ili zaobilaziti sigurnosne uređaje.

PAŽNJA. Uređaj skladištite samo u unutrašnjem prostoru.

Opasnost od strujnog udara

⚠ OPASNOST. Nemojte izlagati uređaj sa akumulatorskim pakovanjem snažnom sunčevom zračenju, toploti ili vatri. • Nemojte usmeravati mlaz direktno na pogonska sredstva koja sadrže električne komponente, kao npr. unutrašnjost pećnica.

⚠ UPOZORENJE. Uređaj sadrži električne komponente, nemojte čistiti uređaj pod mlazom vode.

Rukovanje

⚠ UPOZORENJE. Opasnost od povreda. Nemojte usmeravati mlaz prema očima.

⚠ OPREZ. Nemojte koristiti uređaj ako je prethodno pao na pod, ako je vidljivo oštećen ili ako nije hermetičan.

PAŽNJA. Nemojte stavljati nikakve predmete u ventilacioni otvor. • Nemojte umetati nikakve predmete u akumulatorsko pakovanje osim akumulatorskog pakovanja KÄRCHER Battery Power 4 V sistema.

• Testirajte navlaku od mikrovlakna na mestu koje nije vidljivo pre nego što примените sredstvo za pranje prozora na osetljivim (visoki sjaj) površinama. • Isključite uređaj čim se dosegne oznaka MAX na rezervoaru za prljavu vodu i ispraznite rezervoar za prljavu vodu. • Uređaj skladištite samo kada stoji uspravno. • Uređaj skladištite samo u suvim prostorijama.

Natpisna pločica

Na natpisnoj pločici nalaze se najvažniji podaci o uređaju.

U poglavlju „Opis uređaja“ prikazano je, gde se nalazi natpisna pločica na uređaju.

Namenska upotreba

Uređaj koristite isključivo za privatno domaćinstvo. Koristite uređaj isključivo sa akumulatorskim pakovanjem i punjačima KÄRCHER Battery Power 4 V sistema.

BP 4V

Odgovarajuća akumulatorska pakovanja su označena simbolom BP 4 V.

BC4V

Akumulatorsko pakovanje punite samo sa odobrenim punjačima.

Uređaj na baterijski pogon je namenjen za čišćenje vlažnih, glatkih površina kao što su prozorska stakla, ogledala ili pločice.

- Uređaj nemojte koristiti kao usisivač za suvo usisavanje.
- Uređaj može da usisa maks. 25 ml tečnosti sa horizontalnih površina, npr. iz prevrnutе čaše.
- Koristite uređaj samo u kombinaciji sa sledećim KÄRCHER deterdžentima: RM 500, RM 503, RM 508.

Nemojte koristiti klasične deterdžente za prozore (bez špiritusa, bez sredstva za čišćenje penom itd).

- Uređaj koristite samo sa priborom i rezervnim delovima koje je odobrila kompanija KÄRCHER.

SVAKA DRUGAČIJA PRIMENA NIJE DOZVOLJENA. Za opasnosti, koje nastaju kao posledica nedozvoljene upotrebe, odgovornost snosi korisnik.

QR kod® za pozivanje video-snimka o primeni možete pronaći u:

Slika B

Zaštitni znak

QR kod® je registrovani zaštitni znak DENSO WAVE INCORPORATED.

Zaštita životne sredine



Ambalaža može da se reciklira. Pakovanja odložite u otpad na ekološki način.



Električni i elektronski uređaji sadrže dragocene materijale koji se mogu reciklirati, a često i električne delove kao što su baterije, akumulatori ili ulje koji, u slučaju pogrešnog rukovanja ili pogrešnog odlaganja u otpad mogu da predstavljaju potencijalnu opasnost za zdravlje ljudi i životnu sredinu. Međutim, ovi sastavni delovi su neophodni za pravilan rad uređaja. Uređaji označeni ovim simbolom ne smeju da se odlažu u kućni otpad.

Napomene o sastojcima (REACH)

Aktuelne informacije o sastojcima možete pronaći na: www.kaercher.com/REACH

Pribor i rezervni delovi

Koristite samo originalni pribor i originalne rezervne delove pošto oni garantuju bezbedan rad i rad bez smetnji na uređaju.

Informacije o priboru i rezervnim delovima možete pronaći na www.kaercher.com.

Obim isporuke

Obim isporuke uređaja je prikazan na pakovanju. Prilikom otpakivanja proverite da li je sadržaj potpun. Ukoliko nedostaje pribor ili u slučaju štete nastale prilikom transporta obavestite vašeg distributera.

Opis uređaja

Slike, pogledajte stranu sa grafikonima

Slika A

- 1 Nastavak za brisanje od mikrovlakana
- 2 Nastavak za brisanje
- 3 Adapter
- 4 Prskalica
- 5 Deterdženti
- 6 *Punjač (KÄRCHER Battery Power 4 V)
- 7 *Akumulatorsko pakovanje (KÄRCHER Battery Power 4 V)
- 8 *Taster za deblokadu akumulatorskog pakovanja
- 9 Natpisna pločica (vidljiva kada se izvadi rezervoar prljave vode)
- 10 Rezervoar za prljavu vodu
- 11 Zatvarač rezervoara prljave vode (vidljivo kada se vadi rezervoar prljave vode)

- ⑫ Držač akumulatorskog pakovanja
- ⑬ Rukohvat
- ⑭ Taster za uključivanje/isključivanje
- ⑮ Prikaz napunjenosti
- ⑯ Odvajač
- ⑰ Usisni nastavak
- ⑱ Stezna šina
- ⑲ Izvlačeće usne
- ⑳ Bočica za prskanje
- ㉑ Poluga za prskanje
- ㉒ Nastavak za prskanje

* dodatno potrebno i posebno dostupno

Montaža uređaja

1. Željeni usisni nastavak natakните na cev za odvajač, tako da se čujno uklopi.
Slika C

Punjenje akumulatorskog pakovanja

1. Napunite akumulatorsko pakovanje (vidi sigurnosne napomene za akumulatorsko pakovanje i punjač).

Postavljanje akumulatorskog pakovanja

1. Akumulatorsko pakovanje gurajte u držač akumulatorskog pakovanja na uređaju, sve dok se ne uklopi.
Slika D

Prikaz napunjenosti

Nakon uključivanja uređaja prikazuje se nivo napunjenosti akumulatorskog pakovanja.

Slika E

Izvadite akumulatorsko pakovanje.

Napomena

Pri dužim prekidima u radu uklonite akumulatorski pakovanje iz uređaja i zaštitite ga od neovlašćenog korišćenja.

1. Pritisnite taster za uključivanje/isključivanje da biste isključili uređaj.
2. Pritisnite taster za deblokadu akumulatorskog pakovanja i izvadite akumulatorsko pakovanje iz držača akumulatorskog pakovanja.
Slika F

Priprema bočice za prskanje

1. Montirati prskalicu na nastavak za brisanje.
Slika G
2. Sipajte deterdžent u bočicu za prskanje.
Slika H
3. Polako napunite čistu vodu u bočicu za prskanje do oznake MAX.
4. Zatvorite bočicu za prskanje.
Slika I
5. Postavite adapter sa jedne strane nastavka za brisanje i prikačite ga na mesto sa druge strane.
Slika J

6. Postavite nastavak za brisanje od mikrovlakana na adapter.
Slika K
7. Za male površine, prikačite adapter na nastavak za brisanje i skinite ga.
Slika L
8. Pričvrstite nastavak za brisanje od mikrovlakana na nastavak za brisanje i prebacite ga bočno unazad.

Rad

Početak rada

1. Nastavak za prskanje okrenite u položaj „ON“.
Slika M
2. Pritisnite polugu za prskanje i deterdžent ravnomerno poprskajte na površinu za čišćenje na udaljenosti od oko 20 cm.
3. Uklonite prljavštinu pomoću nastavka za brisanje od mikrovlakana.
Slika N
4. Pritisnite taster za uključivanje/isključivanje da biste uključili uređaj.
Slika O
Prikaz nivoa napunjenosti pokazuje trenutnu napunjenost akumulatorskog pakovanja, pogledajte poglavlje *Prikaz napunjenosti*.
5. Povucite široki brisač preko površine koju treba očistiti da bi se usisala prljava voda.
Slika P

PAŽNJA

*Radite sa uređajem samo dok se ne dostigne oznaka MAX na rezervoaru za prljavu vodu. Isključite uređaj i ispraznite rezervoar, pogledajte poglavlje *Pražnjenje rezervoara za prljavu vodu*.*

Da biste izbegli formiranje linija, obratite pažnje na sledeće tačke:

- Široki brisač ne pritiskajte suviše snažno za površinu koju treba očistiti, već samo prelazite preko nje.
- Držite uređaj pod odgovarajućim uglom u odnosu na površinu sa koje se usisava. Rastojanje između donjeg kraja uređaja i površine trebalo bi da iznosi oko 10 cm.
- Koristite samo KÄRCHER sredstva za čišćenje, jer su ona posebno prilagođena za uređaj.
- Naprskajte dovoljnu količinu deterdženta na površinu kako površina ne bi bila previše suva.
- Redovno čistite široki brisač, vidi poglavlje *Čišćenje širokih brisača i sisaljke*.
- U slučaju habanja, zamenite široki brisač, pogledajte poglavlje *Čišćenje širokih brisača i sisaljke*.
- Čišćenje ne treba da se vrši pri direktnim sunčevim zračenjem ili na suviše visokoj temperaturi odnosno hladnoći.

Prekid rada

1. Pritisnite taster za uključivanje/isključivanje da biste isključili uređaj.
Slika Q
2. Uređaj odložite na ravnoj površini.

Pražnjenje rezervoara za prijavu vodu

Ispraznite rezervoar prijave vode čim se napuni do oznake "MAX".

Slika R

1. Pritisnite taster za uključivanje/isključivanje da biste isključili uređaj.

Slika Q

2. Skinite rezervoar za prijavu vodu.

Slika S

3. Ispraznite rezervoar za prijavu vodu i isperite ga svezom vodom.

Slika T

4. Postavite prazan rezervoar za prijavu vodu u uređaj.

Slika U

Završetak rada

1. Pritisnete taster za uključivanje/isključivanje da biste isključili uređaj.

Slika Q

2. Očistite rezervoar za prijavu vodu, vidi poglavlje *Čišćenje rezervoara za prijavu vodu*.

3. Izvadite akumulatorsko pakovanje, vidi poglavlje *Izvadite akumulatorsko pakovanje..*

4. Očistite nastavak za brisanje od mikrovlakna, vidi poglavlje *Očistite nastavak za brisanje od mikrovlakana*.

5. Očistite široki brisač i usisni nastavak, vidi poglavlje *Čišćenje širokih brisača i sisaljke*.

6. Ostavite uređaj da se osuši.

7. Sastavite uređaj.

8. Napunite akumulatorsko pakovanje, vidi sigurnosne napomene za akumulatorsko pakovanje i punjač.

Transport

⚠ OPREZ

Zanemarivanje težine

Opasnost od povreda i oštećenja

Prilikom transporta obratite pažnju na težinu uređaja.

1. Uklonite akumulatorsko pakovanje, pogledajte poglavlje *Izvadite akumulatorsko pakovanje..*

2. Prilikom transporta uređaj osigurajte od klizanja i prevrtanja.

Skladištenje

⚠ OPREZ

Zanemarivanje težine

Opasnost od povreda i oštećenja

Prilikom skladištenja obratite pažnju na težinu uređaja.

PAŽNJA

Opasnost od smrzavanja

Mraz može da uništi uređaje koji nisu u potpunosti ispraznjeni.

Uređaj i pribor u potpunosti isprazniti.

Zaštiti uređaj od mraza.

1. Uklonite akumulatorsko pakovanje, pogledajte poglavlje *Izvadite akumulatorsko pakovanje*. i propisno ga uskladištite, pogledajte uputstva za rad akumulatorskog pakovanja.

2. Očišćen uređaj čuvate na čistom, suvom mestu, zaštićenom od mraza i prašine, u stojećem položaju.

Slika V

Nega i održavanje

⚠ UPOZORENJE

Nepravilno čišćenje

Rizik od povreda usled strujnog udara, opasnost od požara, opasnost od oštećenja

Isključite uređaj i uklonite akumulatorsko pakovanje pre čišćenja ili održavanja uređaja.

Nemojte uranjati uređaj u tečnosti.

Nemojte čistiti uređaj pod mlazom vode.

Čišćenje rezervoara za prijavu vodu

1. Ispraznite rezervoar za čistu vodu, pogledajte poglavlje *Pražnjenje rezervoara za prijavu vodu*.

2. Skinite poklopac sa rezervoara za prijavu vodu.

Slika W

3. Rukom očistite rezervoar za prijavu vodu i zatvarač.

Slika X

Očistite nastavak za brisanje od mikrovlakana

1. Skinite nastavak za brisanje od mikrovlakana sa nastavka za brisanje.

Slika Y

2. Nastavak za brisanje od mikrovlakana operite pod mlazom vode.

3. Alternativno, nastavak za brisanje od mikrovlakana može da se pere u mašini za pranje na maks. 60 °C.

Slika Z

Obratite pažnju na sledeća uputstva za negu:

- Nemojte izbeljivati nastavak za brisanje od mikrovlakana.
- Nemojte koristiti omekšivač.
- Nemojte sušiti nastavak za brisanje od mikrovlakana u sušilici.
- Nemojte peglati nastavak za brisanje od mikrovlakana.

Čišćenje širokih brisača i sisaljke

1. Isključite uređaj.

2. Pritisnite taster za deblokadu na dnu usisnog nastavka i isključite usisni nastavak na uređaju.

Slika AA

3. Pritisnite taster za deblokadu gore na usisnom nastavku i gurnite zateznu šinu sa usisnog nastavka.

Slika AB

4. Izvadite široki brisač iz usisnog nastavka.

5. Očistite široki brisač, usisni nastavak i zateznu šinu pod mlazom vode.

Slika AC

6. Nakon sušenja ubacite široki brisač u usisni nastavak.

Slika AD

7. Postavite steznu šinu na utični nastavak i gurnite je unazad, sve se dok čujno ne uglati u usisni nastavak. Uverite se da stegnuta šina pravilno ispravno klizi bočno u vođice na sisaljci.

Slika AE

Pomoć u slučaju smetnji

Smetnje obično imaju jednostavne uzroke koje možete samostalno da otklonite uz pomoć sledećeg pregleda. U slučaju da imate nedoumice ili smetnje koje nisu ovde navedene, obratite se ovlašćenoj servisnoj službi.

Sa povećanim starenjem, kapacitet akumulatora će se smanjiti čak i kod dobre nege, tako da se ni u potpuno napunjenom stanju ne može postići puno vreme rada. To ne predstavlja nedostatak.

Greška	Uzrok	Otklanjanje
Uređaj ne funkcioniše.	Rezervoar za prljavu vodu nije pravilno postavljen u uređaju.	1. Akumulatorsko pakovanje gurajte u držač akumulatorskog pakovanja na uređaju, sve dok se ne uklopi.
	Nivo napunjenosti akumulatorskog pakovanja je suviše nizak.	1. Napunite akumulatorsko pakovanje, vidi poglavlje <i>Punjenje akumulatorskog pakovanja</i> .
	Akumulatorsko pakovanje je pregrejano.	1. Izvadite akumulatorsko pakovanje iz uređaja i ostavite ga da se ohladi (vidi poglavlje <i>Izvadite akumulatorsko pakovanje</i> .). Napomena <i>Akumulatorsko pakovanje može biti veoma toplo.</i> 2. Uređaj i akumulatorsko nemojte izlagati suncu.
	Neispravno akumulatorsko pakovanje ili uređaj.	1. Zamenite akumulatorsko pakovanje ili punjač, pogledajte poglavlje <i>Namenska upotreba</i> .
Boca za prskanje ne funkcioniše.	Nema deterdženta u boci za prskanje.	1. Napunite bocu za prskanje deterdžentom, vidi poglavlje <i>Priprema bočice za prskanje</i> .
	Mehanizam pumpe u prskalici je neispravan.	1. Stupite u kontakt sa servisnom službom.
Tokom postupka čišćenja dolazi do formiranja linija.		1. Radi izbegavanja formiranja linija pogledajte poglavlje <i>Početak rada</i> .

Šifre za greške i opisi greški

Prikaz napunjenosti	Opis greške	Otklanjanje grešaka
Donji LED treperi polako i motor je isključen.	Akumulatorsko pakovanje je u potpunosti ispražnjeno.	1. Napunite akumulatorsko pakovanje ili ga zamenite akumulatorskim pakovanjem.
Svi LED indikatori trepere 2 x na svake 2 s i motor radi.	Upozorenje o temperaturi: Temperatura akumulatorskog pakovanja je blizu dozvoljene gornje granice.	1. Uređaj koristite i skladištite samo na temperaturama uobičajenim za stambene prostorije.
Svi LED-ovi trepere 2 x na svake 2 s i motor je isključen.	Temperatura akumulatorskog pakovanja suviše visoka ili niska.	1. Ostavite uređaj da se ohladi / zagreje. Uređaj koristite i skladištite samo na temperaturama uobičajenim za stambene prostorije.
Svi LED-ovi trepere 5 x na svake 2 s.	Trajna greška na akumulatorskom pakovanju.	1. Uklonite akumulatorsko pakovanje iz uređaja i ponovo ga postavite. 2. Ako greška i dalje postoji, obratite se vašem prodajnom partneru ili ovlašćenoj servisnoj službi.

Sve LED lampice trepere brzo.	Blokada motora ili interna greška na uređaju.	<ol style="list-style-type: none"> 1 Proverite da li se u uređaju nalaze strano telo i ako je to slučaj, uklonite ga. 2 Uklonite akumulatorsko pakovanje iz uređaja i ponovo ga postavite. 3 Ako greška i dalje postoji, obratite se vašem prodajnom partneru ili ovlašćenoj servisnoj službi. 4 Nemojte usisavati veće količine tečnosti sa horizontalnih površina. 5 Nemojte usisavati prašinu ili čvrste materije. 6 Ispraznite rezervoar za prijavu vodu najkasnije pri dostizanju oznake Maks. 7 Koristite samo pogodne deterdžente, nemojte koristiti špirit, nemojte čistiti penom. Najpogodnija su KÄRCHER sredstva za pranje prozora u koncentratu.
-------------------------------	---	---

Garancija

U svakoj zemlji važe uslovi garancije koje je izdala naša nadležna distributivna organizacija. Bilo kakve smetnje na uređaju otklanjamo besplatno u garantnom roku, ukoliko je uzrok smetnje greška u materijalu ili proizvodnji. U slučaju koji podleže garanciji obratite se sa računom vašem distributeru ili narednoj ovlašćenoj lokaciji servisne službe.
(Adresu vidi na poleđini)

Tehnički podaci

Električni priključak

Nominalni napon akumulatorskog V pakovanja	3,6 - 3,7	
Maksimalni napon akumulatorskog pakovanja	V	4,2
Vrsta zaštite		IPX4

Dimenzije i težine

Visina	mm	313
Širina	mm	282
Dubina	mm	133
Težina	g	660
Zapremina rezervoara za prijavu vodu	ml	150

Podaci o snazi uređaja

Nominalna snaga	W	10
Vreme rada sa potpuno napunjenim akumulatorskim pakovanjem 2,5 Ah	minuta	40
Nivo zvučnog pritiska (EN 60704-2-1)	dB(A)	50

Zadržano pravo na tehničke promene.

Съдържание

Указания за безопасност	116
Употреба по предназначение	117
Защита на околната среда	117
Акcesoари и резервни части	118
Обхват на доставка	118
Описание на уреда	118
Монтиране на уреда	118
Зареждане на акумулиращата батерия	118
Поставяне на акумулиращата батерия	118
Индикация за състоянието на зареждане	118
Сваляне на акумулиращата батерия	118
Подготовка на пулверизаторната бутилка	118
Експлоатация	119
Транспортиране	119
Съхранение	119
Грижа и поддръжка	120
Помощ при повреди	120
Гаранция	121
Технически данни	121

Указания за безопасност



Преди първата употреба на уреда прочетете тази оригинална инструкция за експлоатация и указанията за безопасност, както и

приложените към акумулиращата батерия и зарядното устройство оригинални инструкции за експлоатация и указания за безопасност. Процедурирайте съответно. Запазете всички инструкции за експлоатация за употреба по-късно или за следващия собственик. Освен указанията в инструкциите за експлоатация трябва да спазвате общовалидните правила за безопасност и избягване на злополуки, установени от законодателя.

Степени на опасност

ОПАСНОСТ

- Указание за непосредствена опасност, която може да доведе до тежки телесни повреди или до смърт.

ПРЕДУПРЕЖДЕНИЕ

- Указание за възможна опасна ситуация, която може да доведе до тежки телесни повреди или до смърт.

⚠ ПРЕДПАЗЛИВОСТ

- Указание за възможна опасна ситуация, която може да доведе до леки телесни повреди.

ВНИМАНИЕ

- Указание за възможна опасна ситуация, която може да доведе до материални щети.

Общи указания

⚠ ОПАСНОСТ • Опасност от задушаване. Дръжте опаковъчното фолио далече от обсега на деца. ● Не потапяйте уреда във вода. ● Никога не докосвайте контактите или проводниците.

⚠ ПРЕДУПРЕЖДЕНИЕ • Лица с намалени физически, психически или умствени възможности, или които нямат опит и познания, могат да използват уреда само под правилен надзор или ако са били инструктирани от отговарящо за тяхната безопасност лице относно безопасната употреба на уреда и ако са разбрали произтичащите от употребата на уреда опасности. ● Децата трябва да бъдат под надзор, за да се гарантира, че не си играят с уреда. ● Уредът може да се използва от деца на минимална възраст над 8 години, ако са получили инструкции за използването на уреда от отговорно за тяхната безопасност лице или ако се намират под правилен надзор, и ако разбират произтичащите от употребата на уреда опасности. ● Децата могат да извършват почистване и експлоатационна поддръжка само под надзор. ● Децата не бива да си играят с уреда.

⚠ ПРЕДПАЗЛИВОСТ • Предпазните устройства служат за Вашата защита. Никога не променяйте или пренебрегвайте предпазни устройства.

ВНИМАНИЕ • Съхранявайте уреда само във вътрешни помещения.

Опасност от токов удар

⚠ ОПАСНОСТ • Не излагайте уреда с акумулиращата батерия на силна слънчева светлина, силна топлина и огън. ● Не насочвайте струята за разпръскване директно към оборудване, което съдържа електрически компоненти, като напр. вътрешността на фурни.

⚠ ПРЕДУПРЕЖДЕНИЕ • Уредът съдържа електрически компоненти, не почиствайте уреда под течаща вода.

Обслужване

⚠ ПРЕДУПРЕЖДЕНИЕ • Опасност от нараняване. Не насочвайте струята за разпръскване към очите.

⚠ ПРЕДПАЗЛИВОСТ • Не използвайте уреда, ако той преди това е падал, има видими повреди или тече.

ВНИМАНИЕ • Не вкарвайте предмети в отвора за отработен въздух. ● Не вкарвайте никакви предмети в гнездото на акумулиращата батерия, освен акумулиращи батерии от системата KÄRCHER Battery Power 4 V. ● Тествайте микрофибърната кърпа за забърсване на незабележимо място, преди да използвате уреда за почистване на прозорци върху чувствителни (силно лъскави) повърхности. ●

Изключвайте уреда, когато бъде достигната маркировката MAX на резервоара за мръсна вода и изпразнете резервоара за мръсна вода.

- Съхранявайте уреда само в изправено положение.
- Съхранявайте уреда само в сухи помещения.

Типова табелка

На типова табелка ще намерите най-важните данни на уреда. В глава "Описание на уреда" се посочва къде на уреда е поставена типова табелка.

Употреба по предназначение

Използвайте уреда само в частно домакинство. Използвайте уреда само с акумулиращи батерии и зарядни устройства от системата KÄRCHER Battery Power 4 V.

BP 4V

Подходящите акумулиращи батерии са обозначени със символа BP 4 V.

BC 4V

Зареждайте акумулиращата батерия само с разрешените за зареждане зарядни устройства.

Работещият с акумулиращи батерии уред е предназначен за почистване на влажни, гладки повърхности като прозоречни стъкла, огледала или керамични плочки.

- Не използвайте уреда като прахосмукачка за сухо почистване.
- Уредът може да изсмуква макс. 25 ml течност от хоризонтални повърхности, напр. от разсипана чаша за напитки.
- Използвайте уреда само в комбинация със следните почистващи препарати KÄRCHER: RM 500, RM 503, RM 508. Не използвайте конвенционални почистващи препарати за прозорци (спирт, пенообразуващи почистващи препарати и т.н.).
- Използвайте уреда само с одобрени от KÄRCHER аксесоари и резервни части.

Всяка друга употреба е недопустима. Потребителят отговаря за опасности, които възникват поради недопустима употреба.

QR-Code® за извикване на видеоклип за приложението ще намерите в:

Фигура В

Търговска марка

QR-Code® е регистрирана търговска марка на DENSO WAVE INCORPORATED.

Защита на околната среда

Опаковъчните материали подлежат на рециклиране. Моля, изхвърляйте опаковките по съобразен с околната среда начин.

Електрическите и електронните уреди съдържат ценни материали, подлежащи на рециклиране, а често и съставни части, напр. батерии, акумулаторни батерии или масло, които при неправилно боравене или изхвърляне могат да представляват потенциална опасност за човешкото здраве и за околната среда. За правилното функциониране на уреда все пак тези съставни части са необходими. Обозначените с този символ уреди не трябва да бъдат изхвърляни заедно с битовите отпадъци.

Указания за съставни вещества (REACH)

Актуална информация относно съставни вещества можете да намерите тук: www.kaercher.com/REACH

Акcesoари и резервни части

Използвайте само оригинални акcesoари и оригинални резервни части, по този начин осигурявате безопасната и безпроблемна експлоатация на уреда.

Информация относно акcesoари и резервни части ще намерите тук: www.kaercher.com.

Обхват на доставка

Обхватът на доставката на уреда е изобразен върху опаковката. При разопаковане проверете съдържането за цялост. При липсващи акcesoари или при транспортни щети, моля, обърнете се към Вашия дистрибутор.

Описание на уреда

Вижте изображенията на страницата с графики

Фигура А

- ① Микрофибърен mop
- ② Миеща приставка
- ③ Адаптер
- ④ Пръскаща глава
- ⑤ Почистващи препарати
- ⑥ * Зарядно устройство (KÄRCHER Battery Power 4 V)
- ⑦ * Акумулираща батерия (KÄRCHER Battery Power 4 V)
- ⑧ * Бутон за деблокиране на акумулиращата батерия
- ⑨ Заводска табелка (вижда се при свален резервоар за мръсна вода)
- ⑩ Резервоар за мръсна вода
- ⑪ Затварящ механизъм резервоар за мръсна вода (вижда се при свален резервоар за мръсна вода)
- ⑫ Гнездо на акумулиращата батерия
- ⑬ Ръкохватка
- ⑭ Бутон ВКЛ./ИЗКЛ.
- ⑮ Индикация за състоянието на зареждане
- ⑯ Сепаратор
- ⑰ Всмукателна дюза
- ⑱ Фиксираща планка
- ⑲ Изсмукваща дюза
- ⑳ Пулверизаторна бутилка
- ㉑ Лост за пръскане
- ㉒ Пръскаща дюза

* допълнително необходимо и се предлага отделно

Монтиране на уреда

1. Поставете всмукателната дюза върху сепаратора, докато се фиксира с щракване.
Фигура С

Зареждане на акумулиращата батерия

1. Заредете акумулиращата батерия (вж. инструкциите за експлоатация и указанията за безопасност на акумулиращата батерия и на зарядното устройство).

Поставяне на акумулиращата батерия

1. Поставете с натиск акумулиращата батерия в гнездото за акумулиращата батерия, докато се фиксира с щракване.
Фигура D

Индикация за състоянието на зареждане

След включването на уреда се показва състоянието на зареждане на акумулиращата батерия.

Фигура E

Сваляне на акумулиращата батерия

Указание

При продължителни прекъсвания на работата изваждайте акумулиращата батерия от уреда и я осигурявайте срещу неоправомощено ползване.

1. Натиснете бутона ВКЛ./ИЗКЛ., за да изключите уреда.
2. Натиснете бутона за деблокиране на акумулиращата батерия и извадете акумулиращата батерия от гнездото.
Фигура F

Подготовка на пулверизаторната бутилка

1. Монтирайте пръскащата глава върху миещата приставка.
Фигура G
2. Сипете почистващ препарат в пулверизаторната бутилка.
Фигура H
3. Бавно налейте чиста вода в пулверизаторната бутилка до маркировката MAX.
4. Затворете пулверизаторната бутилка.
Фигура I
5. Закачете адаптера от едната страна на миещата приставка и го фиксирайте от другата страна.
Фигура J
6. Поставете микрофибърния mop на адаптера.
Фигура K
7. За почистване на малки площи освободете адаптера на миещата приставка и го свалете.
Фигура L
8. Поставете микрофибърния mop на миещата приставка и я обърнете надолу настрани.

Експлоатация

Започване на работата

1. Завъртете пръскащата дюза в положение „ON“.
Фигура М
2. Натиснете няколко пъти лоста за пръскане и напръскайте равномерно почистващия препарат от ок. 20 cm разстояние върху повърхността, която ще се почиства.
3. Разтворете замърсяванията с микрофибърния mop.
Фигура N
4. Натиснете бутона ВКЛ./ИЗКЛ., за да включите уреда.
Фигура O
Индикацията за състоянието на зареждане показва моментното състояние на зареждане на акумулиращата батерия, вж. глава *Индикация за състоянието на зареждане*.
5. Прокрачайте изсмукващата дюза по повърхността, която ще се почиства, за да се изсмука мръсната вода.
Фигура P

ВНИМАНИЕ

Работете с уреда само докато се достигне маркировката MAX на резервоара за мръсна вода. Изключете уреда и изпразнете резервоара за мръсна вода, вж. глава *Изпразване на резервоара за отпадъчна вода*.

За да избегнете образуването на ивици, спазвайте следните пунктове:

- Не притискайте твърде силно изсмукващата дюза към почистваната повърхност, само я плъзгайте по нея.
- Дръжте уреда под правилния ъгъл спрямо повърхността, която ще бъде почиствена чрез изсмукване. Разстоянието между долния край на уреда и повърхността трябва да бъде ок. 10 cm.
- Използвайте само почистващи препарати KÄRCHER, тъй като те са специално пригодени за уреда.
- Напръскайте достатъчно количество почистващ препарат върху повърхността, за да не бъде твърде суха.
- Почиствайте редовно изсмукващата дюза, вж. глава *Почистване на изсмукващата и всмукателната дюза*.
- При износване сменете изсмукващата дюза, вж. глава *Почистване на изсмукващата и всмукателната дюза*.
- Почистването не трябва да се извършва при директна слънчева светлина или при твърде високи, респ. ниски температури.

Прекъсване на работата

1. Натиснете бутона ВКЛ./ИЗКЛ., за да изключите уреда.
Фигура Q
2. Поставете уреда на равна повърхност.

Изпразване на резервоара за отпадъчна вода

Изпразнете резервоара за мръсна вода, щом се достигне маркировката MAX.

Фигура R

1. Натиснете бутона ВКЛ./ИЗКЛ., за да изключите уреда.
Фигура Q

2. Свалете резервоара за мръсна вода.
Фигура S
3. Изпразнете резервоара за мръсна вода и го изплакнете с чиста вода.
Фигура T
4. Поставете празния резервоар за мръсна вода в уреда.
Фигура U

Приключване на работата

1. Натиснете бутона ВКЛ./ИЗКЛ., за да изключите уреда.
Фигура Q
2. Почистете резервоара за мръсна вода, вж. глава *Почистване на резервоара за отпадъчна вода*.
3. Извадете акумулиращата батерия, вж. глава *Сваляне на акумулиращата батерия*.
4. Почистете микрофибърния mop, вж. глава *Почистване на микрофибърния mop*.
5. Почистете изсмукващата и всмукателната дюза, вж. глава *Почистване на изсмукващата и всмукателната дюза*.
6. Оставете уреда да изсъхне.
7. Сглобете уреда.
8. Заредете акумулиращата батерия, вж. инструкциите за експлоатация с указания за безопасност на акумулиращата батерия и зарядното устройство.

Транспортиране

⚠ ПРЕДПАЗЛИВОСТ

Несъблюдаване на теглото

Опасност от наранявания и повреди

При транспортиране съблюдавайте теглото на уреда.

1. Извадете акумулиращата батерия, вж. глава *Сваляне на акумулиращата батерия*.
2. При транспортиране в превозни средства осигурявайте уреда срещу изплъзване и преобръщане.

Съхранение

⚠ ПРЕДПАЗЛИВОСТ

Несъблюдаване на теглото

Опасност от наранявания и повреди

При съхранението вземайте под внимание теглото на уреда.

ВНИМАНИЕ

Венност от замърсяване

Ненапълно изпразнените уреди могат да бъдат разрушени от замърсяване.

Изпразнете напълно уреда и принадлежностите. Защитете уреда от замърсяване.

1. Извадете акумулиращата батерия, вж. глава *Сваляне на акумулиращата батерия* и я съхранявайте в съответствие с изискванията, вж. инструкцията за експлоатация на акумулиращата батерия.
2. Съхранявайте почистващия уред в изправено положение на чисто и сухо, защитено от замърсяване и прах място.
Фигура V

Грижа и поддръжка

⚠ ПРЕДУПРЕЖДЕНИЕ

Неправилно почистване

Опасност от наранявания поради токов удар,

опасност от пожар, опасност от повреда

Преди да почистите уреда, го изключете и извадете акумулиращата батерия.

Не потапяйте уреда в течности.

Не почиствайте уреда под течаща вода.

Почистване на резервоара за отпадъчна вода

1. Изпразнете резервоара за мръсна вода, вж. глава *Изпразване на резервоара за отпадъчна вода*.
2. Свалете затварящия механизъм на резервоара за мръсна вода.
Фигура W
3. Почистете ръчно резервоара за мръсна вода и затварящия механизъм.
Фигура X

Почистване на микрофибърния mop

1. Свалете микрофибърния mop от миещата приставка или адаптера.
Фигура Y
 2. Измийте микрофибърния mop под течаща вода.
 3. Като алтернатива микрофибърният mop може да се пере в пералня на макс. 60 °C.
Фигура Z
- Спазвайте следните указания за грижа:
- Не избелвайте микрофибърния mop.

- Не използвайте омекотители.
- Не изсушавайте микрофибърния mop в сушилнята.
- Не гладете микрофибърния mop.

Почистване на изсмукващата и всмукателната дюза

1. Изключете уреда.
2. Натиснете бутона за деблокиране в долната част на всмукателната дюза и извадете всмукателната дюза на уреда.
Фигура AA
3. Натиснете бутона за деблокиране в горната част на всмукателната дюза и избутайте фиксиращата планка надолу от всмукателната дюза.
Фигура AB
4. Извадете изсмукващата дюза от всмукателната дюза.
5. Почистете изсмукващата дюза, всмукателната дюза и фиксиращата планка под течаща вода.
Фигура AC
6. След изсъхването поставете изсмукващата дюза във всмукателната дюза.
Фигура AD
7. Поставете фиксиращата планка върху изсмукващата дюза и я избутайте назад, докато се фиксира с щракване във всмукателната дюза. Уверете се, че фиксиращата планка се плъзга правилно от страни във водачите на всмукателната дюза.
Фигура AE

Помощ при повреди

Много често причините за повреда са елементарни и с помощта на следните указания може сами да ги отстраните. Ако не сте сигурни или повредите не са описани тук, обърнете се към оторизирания сервиз.

С увеличаване на стареенето капацитетът на акумулиращите батерии намалява дори при добра грижа, така че и при напълно заредено състояние вече не се достига пълното време на работа. Това не е дефект.

Грешка	Причина	Отстраняване
Уредът не работи.	Акумулиращата батерия не е поставена правилно в уреда.	1. Притиснете акумулиращата батерия в гнездото на уреда, докато се фиксира с щракване.
	Състоянието на зареждане на акумулиращата батерия е твърде ниско.	1. Заредете акумулиращата батерия, вж. глава <i>Зареждане на акумулиращата батерия</i> .
	Акумулиращата батерия е прегряла.	1. Извадете акумулиращата батерия от уреда и я оставете да се охлади, вж. глава <i>Сваляне на акумулиращата батерия</i> . Указание <i>Акумулиращата батерия може да се нагрее много.</i> 2. Не поставяйте уреда и акумулиращата батерия на слънце.
Пулверизаторната бутилка не работи.	В пулверизаторната бутилка няма почистващ препарат.	1. Напълнете пулверизаторната бутилка с почистващ препарат, вж. глава <i>Подготовка на пулверизаторната бутилка</i> .
	Изпомпващият механизъм на пръскащата глава е дефектен.	1. Свържете се със сервиза.

Грешка	Причина	Отстраняване
По време на работата се образуват ивици.		1. За избягване на образуването на ивици вж. глава <i>Залочване на работата</i> .

Кодове на грешки и описания на грешки

Индикация за състоянието на зареждане	Описание на грешката	Отстраняване на грешката
Долният светодиод мига бавно и двигателят е изключен.	Акумулиращата батерия е напълно разредена.	1 Заредете акумулиращата батерия или я сменете със заредена акумулираща батерия.
Всички светодиоди мигат 2 x на всеки 2 s и двигателят работи.	Предупреждение за температурата: Температурата на акумулиращата батерия е близо до допустимата горна гранична стойност.	1 Използвайте и съхранявайте уреда само при обичайните за жилищни помещения температури.
Всички светодиоди мигат 2 x на всеки 2 s и двигателят е изключен.	Температурата на акумулиращата батерия е твърде висока или твърде ниска.	1 Оставете уреда да се охлади/загрее. Използвайте и съхранявайте уреда само при обичайните за жилищни помещения температури.
Всички светодиоди мигат 5 x на всеки 2 s.	Постоянна грешка в акумулиращата батерия.	1 Извадете акумулиращата батерия от уреда и отново я поставете. 2 Ако грешката остане, обърнете се към Вашия дистрибутор или към оторизиран сервис.
Всички светодиоди мигат бързо.	Блокиране на двигателя или вътрешна грешка в уреда.	1 Проверете дали в уреда има чуждо тяло и ако да, го извадете. 2 Извадете акумулиращата батерия от уреда и отново я поставете. 3 Ако грешката остане, обърнете се към Вашия дистрибутор или към оторизиран сервис. 4 Не изсмуквайте големи количества течност от хоризонтални повърхности. 5 Не изсмуквайте прахове или твърди вещества. 6 Изпразвайте резервоара за мръсна вода най-късно при достигането на маркировката Max. 7 Използвайте само подходящи почистващи препарати, без спирт, без пенести почистващи препарати. Най-подходящи са концентратите на KÄRCHER за уреди за почистване на прозорци.

Гаранция

Във всяка държава са валидни издадените от нашия оторизиран дистрибутор гаранционни условия. Евентуални повреди на Вашия уред ще отстраним в рамките на гаранционния срок безплатно, ако се касае за дефект в материалите или производствен дефект. В случай на предявяване на право на гаранция, се обърнете към Вашия дистрибутор или към най-близкия оторизиран сервис, като представите касовата бележка. (Адрес, вж. задната страна)

Технически данни

Електрическо свързване

Номинално напрежение на акумулираща батерия V 3,6 - 3,7

Максимално напрежение на акумулиращата батерия V 4,2

Тип защита IPX4

Размери и тегла

Височина mm 313

Широчина	mm	282
Дълбочина	mm	133
Тегло	g	660
Обем на резервоара за мръсна вода	ml	150

Данни за мощността на уреда

Номинална мощност W 10

Продължителност на работа с напълно заредена акумулираща батерия 2,5 Ah Минути 40

Ниво на звуково налягане (EN 60704-2-1) dB(A) 50

Запазваме си правото на технически промени.

Sisukord

Ohutusjuhised	122
Sihtotstarbeline kasutamine	122
Keskonnakaitse	123
Lisavarustus ja varuosad	123
Tarnekomplekt	123
Seadme kirjeldus	123
Seadme monteerimine	123
Akupaki laadimine	123
Akupaki sissepanek	123
Laadimis seisundi näidik	123
Akupaki väljavõtmine	123
Pihustuspudeli ettevalmistamine	123
Käitus	123
Transport	124
Ladustamine	124
Hooldus ja jooksevremont	124
Abi rikete korral	125
Garantii	126
Tehnilised andmed	126

Ohutusjuhised



Lugege enne seadme esmakordset kasutamist seda algupärasest kasutusjuhendit ja ohutusjuhiseid ning akupaki ja laadijaga kaasasolevaid algupäraseid kasutusjuhendeid ja ohutusjuhiseid.

Toimige sellele vastavalt.

Hoidke kõik kasutusjuhendid hilisemaks kasutamiseks või järgmise omaniku tarbeks alles.

Lisaks kasutusjuhendites esitatud juhiste tuleb Teil arvesse võtta ka seadusandja üldisi ohutusalasaid ja õnnetuse ennetamise eeskirju.

Ohuastmed

⚠ OHT

• Viide vahetult ähvardavale ohule, mis võib põhjustada raskeid kehavigastusi või lõppeda surmaga.

⚠ HOIATUS

• Viide võimalikule ohtlikule olukorrale, mis võib põhjustada raskeid kehavigastusi või lõppeda surmaga.

⚠ ETTEVAATUS

• Viide võimalikule ohtlikule olukorrale, mis võib põhjustada kergeid vigastusi.

TÄHELEPANU

• Viide võimalikule ohtlikule olukorrale, mis võib põhjustada varakahjusid.

Üldised juhised

⚠ OHT. Lämpumisoht. Hoidke pakendikiled lastest eemal. • Ärge kastke seadet kunagi vette. • Ärge kunagi puudutage kontakte või juhtmeid.

⚠ HOIATUS. Vähenevad füüsiliste, sensoorsete või vaimsete võimete või puudevate kogemuste ja teadmistega isikud tohivad seadet kasutada ainult korrektsel järelevalvel all või kui nende ohutuse eest vastutav isik on neid seadme ohutu kasutamise osas juhendanud ning nad on aru saanud sellest tulenevatest ohtudest. • Teostage laste üle järelevalvet kindlustamaks, et nad seadmega ei mängi. • Lapsed alates vähemalt 8. eluaastast tohivad seadet käitada ainult siis, kui nende ohutuse eest vastutav isik on neid kasutamise osas juhendanud või nad on korrektsel järelevalvel all

ning nad on mõistnud sellest tulenevaid ohte. • Lapsed tohivad puhastust ja kasutaja hooldust läbi viia ainult järelevalvel all. • Lapsed ei tohi seadmega mängida.

⚠ ETTEVAATUS. Ohutusseadised on ette nähtud Teie kaitseks. Ärge kunagi muutke või hiilige kõrvale ohutusseadistest.

TÄHELEPANU. Ladustage seadet ainult siseruumides.

Elektrilöögi oht

⚠ OHT. Ärge asetage seadet akupakiga tugeva päikesekiirguse, kuumuse ega tule kätte. • Ärge suunake pihustusjuga otse elektrilisi detaile sisaldavatele käitvahenditele, nt ahjude siseruumidesse.

⚠ HOIATUS. Seade sisaldab elektrilisi detaile, ärge puhastage seadet voolava vee all.

Käsitsemine

⚠ HOIATUS. Vigastusoht. Ärge suunake piserustusjuga silmadele.

⚠ ETTEVAATUS. Ärge kasutage seadet, kui see on eelnevalt alla kukkunud, nähtavalt kahjustatud või lekib.

TÄHELEPANU. Ärge sisestage heitõhu avasse esemeid. • Ärge sisestage esemeid akupakipessa, välja arvatud KÄRCHER Battery Power 4 V Systems akupakid. • Testige mikrokiud-pühkimiskatet mittenähtavas kohas, enne kui kasutate aknapuhastusvahendit tundlikel (kõrgläikega) pealispindadel. • Lülitage seade välja kohe, kui musta vee paagi MAX-märgistus on saavutatud ning tühjendage musta vee paak. • Hoidke seadet ainult püstises asendis. • Hoidke seadet ainult kuivades ruumides.

Tüübisilt

Tüübisildilt leiate olulisemad seadmeandmed.

Peatükis „Seadme kirjeldus“ näidatakse, kuhu on tüübisild seadmel paigaldatud.

Sihtotstarbeline kasutamine

Kasutage seadet eranditult eramajapidamises.

Kasutage seadet eranditult KÄRCHER Battery Power 4 V Systems akupakkide ja laadijatega.

BP 4V

Sobivad akupakid on tähistatud sümbooliga BP 4 V.

BC 4V

Laadige akupakki ainult laadimiseks heakskiidetud laadijatega.

Akutoitega seade on ette nähtud niiskete siledade pindade nagu aknaklaaside, peeglite või keraamiliste plaatide puhastamiseks.

- Ärge kasutage seadet kuivimurina.
- Seade saab imeda max 25 ml vedelikku horisontaalsetel pindadel, nt ümberkukkunud joogiklaasist.
- Kasutage seadet ainult koos järgmiste KÄRCHERi puhastusvahenditega: RM 500, RM 503, RM 508. Ärge kasutage tavalisi aknapuhastusvahendeid (mitte piiristust ega vahtpuhasteid jms).
- Kasutage seadet ainult KÄRCHERi poolt heakskiidetud varukite ja varuosadega.

Iga muu kasutamine on lubamatu. Lubamatu kasutamise tõttu tekkivate ohtude eest vastutab kasutaja.

QR-kood® kasutusviide ettekutsamiseks leiate siit:

Joonis B

Kaubamärk

Keskonnakaitse



Pakkmaterjalid on taaskasutatavad. Utiliseerige pakendid keskkonnasäästlikult.



Elektrilised ja elektroonilised seadmed sisaldavad väärtuslikke taaskasutatavaid materjale ja sageli koostisosi nagu patareid, akud või õli, mis võivad vale ümberkäimise või vale utiliseerimise korral kujutada potentsiaalset ohtu inimeste tervisele ja keskkonnale. Seadme nõuetekohaseks käitamiseks on neid koostisosi siiski vaja. Selle sümboliga tähistatud seadmeid ei tohi utiliseerida koos olmeprügiga.

Juhised koostisainete kohta (REACH)

Aktuaalse info koostisainete kohta leiate aadressilt: www.kaercher.com/REACH

Lisavarustus ja varuosad

Kasutage ainult originaalvarukuid ja originaalvaruosi, mis tagavad seadme ohutu ja tõrgeteta käituse. Tarvikute ja varuosade kohta leiate teavet aadressilt www.kaercher.com.

Tarnekomplekt

Seadme tarnekomplekt on kujutatud pakendil. Lahtipakimisel kontrollige, kas pakendi sisu on täielik. Puuduvate tarvikute või transpordikahjustuste korral teavitage oma edasimüüjat.

Seadme kirjeldus

Jooniseid vt graafika leheküljelt
Joonis A

- ① Mikrokiud-pühkimiskate
- ② Pühkimisotsik
- ③ Adapter
- ④ Pihustuspea
- ⑤ Puhastusvahend
- ⑥ *Laadija (KÄRCHER Battery Power 4 V)
- ⑦ *Akupakk (KÄRCHER Battery Power 4 V)
- ⑧ *Akupaki lahtilukustusklahv
- ⑨ Tüübisilt (nähtav äravõetud mustaveepaagi korral)
- ⑩ Mustaveepaak
- ⑪ Mustaveepaagi sulgur (nähtav äravõetud mustaveepaagi korral)
- ⑫ Akupaki ülesvõte
- ⑬ Käepide
- ⑭ SISSE / VÄLJA klahv
- ⑮ Laadimisseisundi näidik
- ⑯ Separaator
- ⑰ Imidüüs
- ⑱ Kinnitussiin
- ⑲ Kaabits
- ⑳ Pihustuspudel
- ㉑ Pihustushoob

㉒ Pihustusdüüs

* lisaks nõutav ja saadaval eraldi

Seadme monteerimine

1. Pistke imidüüs separaatorile, kuni see kuuldavalt fikseerub.
Joonis C

Akupaki laadimine

1. Laadige akupakki (vt akupaki ja laadija kasutusjuhendeid ja ohutusjuhiseid).

Akupaki sissepanek

1. Lükake akupakk seadme akupakipessa, kuni see kuuldavalt fikseerub.
Joonis D

Laadimisseisundi näidik

Pärast seadme sisselülitamist näidatakse akupaki laadimisseisundit.

Joonis E

Akupaki väljavõtmine

Märkus

Eemaldage pikematel töökäikudel akupakk seadme ja kindlustage see volitamata kasutamise vastu.

1. Seadme väljalülitamiseks vajutage SISSE / VÄLJA klahvi.
2. Vajutage akupaki lahtilukustusklahvi ja tõmmake akupakk akupakipesast välja.

Joonis F

Pihustuspudeli ettevalmistamine

1. Monteerige pihustuspea pühkimisotsikule.
Joonis G
2. Valage puhastusvahend pihustuspudellisse.
Joonis H
3. Valage puhas vesi aeglaselt pihustuspudellisse kuni märgistuseni MAX.
4. Sulgege pihustuspudel.
Joonis I
5. Haakige adapter pühkimisotsiku ühele küljele ja fikseerige teisel küljel.
Joonis J
6. Paigaldage mikrokiud-pühkimiskate adapteri külge.
Joonis K
7. Väikeste pindade korral vabastage adapter pühkimisotsiku küljest ja võtke ära.
Joonis L
8. Paigaldage mikrokiud-pühkimiskate pühkimisotsikule ja keerake küljele taha.

Käitus

Käitamise alustamine

1. Keerake pihustusdüüs asendisse „ON“.
Joonis M
2. Vajutage pihustushooba mitu korda ja pihustage puhastusvahendit ühtlaselt puhastatavale pinnale umbes 20 cm kauguselt.
3. Eemaldage mustus mikrokiud-pühkimiskattega.
Joonis N

4. Seadme sisselülitamiseks vajutage nuppu SISSE / VÄLJA klahvi.
Joonis O
Laadimisseisundi näidik näitab akupaki aktuaalset laadimisseisundit, vt peatükki *Laadimisseisundi näidik*.
5. Tõmmake tõmbehuul üle puhastatava pinna, et musta vett sisse imeda.

Joonis P

TÄHELEPANU

Töötage seadmega ainult nii kaua, kuni olete jõudnud mustaveepaagi märgistuseeni MAX. Lülitage seade välja ja tühjendage mustaveepaak, vt peatükki *Mustaveepaagi tühjendamine*.

Triipude välitsemiseks järgige järgmisi punkte:

- Ärge vajutage tõmbehuult liiga tugevalt vastu puhastatavat pinda, vaid lükake sellest lihtsalt üle.
- Hoidke seadet puhastatava pinna suhtes õige nurga all. Seadme alumise otsa ja pinna vaheline kaugus peab olema umbes 10 cm.
- Kasutage ainult KÄRCHERI puhastusvahendeid, kuna need on spetsiaalselt seadmele kohandatud.
- Pihustage pinnale piisav kogus puhastusvahendit, et pind ei oleks liiga kuiv.
- Puhastage tõmbehuult regulaarselt, vt peatükki *Tõmbehuule ja imidüüsi puhastamine*.
- Kulumise korral vahetage tõmbehuul välja, vt peatükki *Tõmbehuule ja imidüüsi puhastamine*.
- Ärge tehke puhastustoid otsese päikesekiirguse või liigse kuumuse või külma käes.

Käituse katkestamine

1. Seadme väljalülitamiseks vajutage SISSE / VÄLJA klahvi.
Joonis Q
2. Pange seade tasasel pinnal seisma.

Mustaveepaagi tühjendamine

Tühjendage mustaveepaak kohe, kui see on täitunud märgistuseeni MAX.

Joonis R

1. Seadme väljalülitamiseks vajutage SISSE / VÄLJA klahvi.
Joonis Q
2. Võtke mustaveepaak ära.
Joonis S
3. Tühjendage mustaveepaak ja loputage puhta veega.
Joonis T
4. Pange tühi mustaveepaak seadmesse.
Joonis U

Käituse lõpetamine

1. Seadme väljalülitamiseks vajutage SISSE / VÄLJA klahvi.
Joonis Q
2. Puhastage mustaveepaak, vt peatükki *Mustaveepaagi puhastamine*.
3. Võtke akupakk välja, vt peatükki *Akupaki väljavõtmine*.
4. Puhastage mikrokiud-pühkimiskatte, vt peatükki *Mikrokiud-pühkimiskatte puhastamine*.
5. Puhastage tõmbehuul ja imidüüs, vt peatükki *Tõmbehuule ja imidüüsi puhastamine*.
6. Laske seadmel kuivada.
7. Pange seade kokku.
8. Laadige akupakki, vt akupaki ja laadija kasutusjuhendeid ja ohutusjuhiseid.

Transport

△ ETTEVAATUS

Kaalu eiramine

Vigastus- ja kahjustusohut

Pidage transportimisel silmas seadme kaalu.

1. Võtke akupakk välja, vt peatükki *Akupaki väljavõtmine*.
2. Kindlustage seade sõidukites transportimisel libisemise ja ümberkukkumise vastu.

Ladustamine

△ ETTEVAATUS

Kaalu eiramine

Vigastus- ja kahjustusohut

Pidage ladustamisel silmas seadme kaalu.

TÄHELEPANU

Külmusohut

Mitte täielikult tühjendatud seadmed võivad külma tõttu kahjustada saada.

Tühjendage seade ja tarvikud täielikult.

Kaitske seadet külma eest.

1. Võtke akupakk välja, vt peatükki *Akupaki väljavõtmine* ja ladustage sihtotstarbeliselt, vt akupaki kasutusjuhendit.
2. Hoidke puhastatud seadet puhtas ja kuivas kohas, külma ja tolm eest kaitstult, püstises asendis.

Joonis V

Hooldus ja jooksevremont

△ HOIATUS

Asjatundmatu puhastamine

Vigastusohut elektrilöögi tõttu, tuleohut, kahjustusohut

Enne seadme puhastamist lülitage seade välja ja eemaldage akupakk.

Ärge kastke seadet vedelike sisse.

Ärge puhastage seadet voolava vee all.

Mustaveepaagi puhastamine

1. Tühjendage mustaveepaak, vt peatükki *Mustaveepaagi tühjendamine*.
2. Võtke mustaveepaagi sulgur ära.
Joonis W
3. Puhastage mustaveepaaki ja sulgurit käsitsi.
Joonis X

Mikrokiud-pühkimiskatte puhastamine

1. Võtke mikrokiud-pühkimiskatte pühkimisotsikult või adapterilt ära.
Joonis Y
2. Peske mikrokiud-pühkimiskatte voolava vee all.
3. Alternatiivina võib mikrokiud-pühkimiskatte pesta pesumasinas temperatuuril max 60 °C.
Joonis Z

Järgige järgmisi hooldusjuhiseid:

- Ärge pleegitage mikrokiud-pühkimiskatte.
- Ärge kasutage pesuloputusvahendeid.
- Ärge kuivatage mikrokiud-pühkimiskatte kuivatis.
- Ärge triikige mikrokiud-pühkimiskatte.

Tõmbehuule ja imidüüsi puhastamine

1. Lülitage seade välja.
2. Vajutage lahtilukustusklahvi all imidüüsil ja tõmmake imidüüs seadmelts ära.
Joonis AA

3. Vajutage lahtilukustusklahvi ülal imidüüsil ja lükake kinnitussiin imidüüsilt alla.
Joonis AB
4. Võtke tõmbehuul imidüüsist välja.
5. Puhastage tõmbehuul, imidüüs ja kinnitussiin voolava vee all.
Joonis AC

6. Pärast kuivatamist sisestage tõmbehuul imidüüsi.
Joonis AD
7. Asetage kinnitussiin tõmbehuulele ja lükake taha, kuni see fikseerub kuuldavalt imidüüsis. Pidage silmas, et kinnitussiin libiseb külgsuunas õigesti imidüüsi juhikutesse.
Joonis AE

Abi rikete korral

Riketel on sageli lihtsad põhjused, mille saate ise järgneva ülevaate abil kõrvaldada. Kahtluse korral või siin nimetatud rikete puhul pöörduge palun volitatud klienteenduse poole.

Vananemisega väheneb aku mahutavus ka hea hoolduse korral, nii et täis käitusega ei saavutata enam ka täislaetud seisundis. See ei kujuta puudust.

Viga	Põhjus	Kõrvaldamine
Seade ei tööta.	Akupakk ei asetse seadmes õigesti.	1. Lükake akupakk seadme akupakipessa, kuni see kuuldavalt fikseerub.
	Akupaki laadimistase on liiga madal.	1. Laadige akupakki, vt peatükki <i>Akupaki laadimine</i> .
	Akupakk on ülekuumenenud.	1. Võtke akupakk seadmest välja ja laske maha jahtuda, vt peatükki <i>Akupaki väljavõtmine</i> . Märkus <i>Akupakk võib olla väga soe.</i> 2. Ärge asetage seadet ega akupakki päikese kätte.
	Akupakk või laadija on defektsed.	1. Asendage akupakk või laadija uuega, vt peatükki <i>Sihotstarbeline kasutamine</i> .
Pihustuspudel ei tööta.	Pihustuspudelis ei ole puhastusvahendit.	1. Täitke pihustuspudel puhastusvahendiga, vt peatükki <i>Pihustuspudeli ettevalmistamine</i> .
	Pihustuspea pumbamehhanism on defektne.	1. Võtke ühendust teenindusega.
Käituse ajal tekivad triibud.		1. Triipude tekke vältimiseks vt peatükki <i>Käitamise alustamine</i> .

Veakoodid ja veakirjedused

Laadimisseisundi näidik	Veakirjeldus	Veakõrvaldus
Alumine LED vilgub aeglaselt ja mootor on välja lülitatud.	Akupakk on täielikult tühjenenud.	1 Laadige akupakki või vahetage see laetud akupaki vastu välja.
Kõik LED-id vilguvad 2 x iga 2 s järel ja mootor töötab.	Temperatuurihoiatus: Akupaki temperatuur on lubatud ülemise piirväärtuse lähedal.	1 Kasutage ja ladustage seadet ainult olmealade jaoks tavalistel temperatuuridel.
Kõik LED-id vilguvad 2 x iga 2 s järel ja mootor on välja lülitatud.	Akupaki temperatuur liiga kõrge või liiga madal.	1 Laske seadmel jahtuda / soojeneda. Kasutage ja ladustage seadet ainult olmealade jaoks tavalistel temperatuuridel.
Kõik LED-id vilguvad 5 x iga 2 s järel.	Akupaki püsiv viga.	1 Võtke akupakk seadmest välja ja pange jälle sisse. 2 Kui viga jääb püsima, siis pöörduge oma edasimüüja või volitatud klienteenduse poole.

Kõik LED-id vilguvad kiiresti.	Mootori blokaad või seadme sisemine viga.	<ol style="list-style-type: none"> 1 Kontrollige, kas seadmes on vööriha ja kui on, siis eemaldage see. 2 Võtke akupakk seadmest välja ja pange jälle sisse. 3 Kui viga jääb püsima, siis pöörduge oma edasimüüja või volitatud klienditeeninduse poole. 4 Ärge imege sisse vedeliku suuri koguseid horisontaalsetelt pindadelt. 5 Ärge imege sisse tolme või tahkeid aineid. 6 Tühjendage musta vee paak hiljemalt max-märgistuseeni jõudmisel. 7 Kasutage ainult sobivat puhastusvahendit, mitte piirist ega puhastusvahtu. Kõige paremini sobivad KÄRCHERI aknapuhastuskonsentraadid.
--------------------------------	---	---

Garantii

Igas riigis kehtivad meie volitatud müügiesindaja antud garantiitingimused. Seadmel esinevad mistahes rikked kõrvaldame garantiiajal tasuta, kui põhjuseks on materjali- või tootmisviga. Garantiijuhtumil pöörduge ostu tõendava dokumendiga oma edasimüüja või lähima volitatud klienditeeninduse poole.
(Aadressi vt tagaküljelt)

Tehnilised andmed

Elektriühendus

Akupaki nimipinge	V	3,6 - 3,7
Akupaki maksimaalne pinge	V	4,2
Kaitseliik		IPX4

Mõõtmed ja kaalud

Kõrgus	mm	313
Laius	mm	282
Sügavus	mm	133
Kaal	g	660
Mustaveepaagi maht	ml	150

Seadme võimsusandmed

Nimivõimsus	W	10
Käituskestus täis laetud akupakiga 2,5 Ah	minutid	40
Helirõhutase (EN 60704-2-1)	dB(A)	50

Õigus tehnilisteks muudatusteks.

Saturs

Drošības norādes	126
Noteikumiem atbilstoša lietošana	127
Vīdes aizsardzība	127
Piederumi un rezerves daļas	127
Piegādes komplekts	127
Ierīces apraksts	127
Ierīces montāža	128
Akumulatoru pakas uzlāde	128
Akumulatoru pakas ievietošana	128
Uzlādes stāvokļa indikācija	128
Akumulatoru pakas izņemšana	128
Smidzināšanas pudeles sagatavošana	128
Darbība	128
Transportēšana	129
Uzglabāšana	129
Kopšana un apkope	129
Palīdzība traucējumu gadījumā	130
Garantija	131
Tehniskie dati	131

Drošības norādes



Pirms ierīces pirmās lietošanas izlasiet šīs oriģinālās lietošanas instrukcijas un drošības instrukcijas, kā arī pievienotās akumulatoru pakas un uzlādes ierīces oriģinālās ekspluatācijas instrukcijas un drošības instrukcijas.

Rīkojieties saskaņā ar tām. Saglabājiet visas lietošanas instrukcijas turpmākai lietošanai vai nākamajam īpašniekam. Kopā ar lietošanas instrukcijās ietvertajiem norādījumiem ņemiet vērā likumdevēja vispārīgos drošības tehnikas noteikumus un nelaimes gadījumu novēršanas noteikumus.

Riska pakāpes

⚠ **BĪSTAMI**

- Norāde par tieši draudošām briesmām, kuras izraisa smagas traumas vai nāvi.

⚠ **BRĪDINĀJUMS**

- Norāde par iespējami draudošām briesmām, kuras var izraisīt smagas traumas vai nāvi.

⚠ **UZMANĪBU**

- Norāda uz iespējami bīstamu situāciju, kura var radīt vieglas ievainojumus.

IEVĒRĪBAI

- Norāde par iespējami bīstamu situāciju, kura var radīt materiālos zaudējumus.

Vispārīgas norādes

⚠ BĪSTAMI • Nosmakšanas draudi. Iepakojuma plēves uzglabājiēt bērniem nepieejamā vietā. • Neiegremdējiet ierīci ūdenī. • Nekad nepieskarieties vadiem vai kontaktiem.

⚠ BRĪDINĀJUMS • Personai ar ierobežotām fiziskām, sensoriskām un garīgām spējām vai personas, kurām nav pieredzes un/vai zināšanu, drīkst lietot ierīci tikai atbilstošā uzraudzībā vai tad, ja par viņu drošību atbildīgā persona dod norādes par ierīces drošu lietošanu un lietotājs ir izpratis iespējamās briesmas.

• Uzraugiet bērnus, lai pārliecinātos, ka tie nespēlējas ar ierīci. • Bērni, kas sasnieguši vismaz 8 gadu vecumu, drīkst lietot ierīci, ja par viņu drošību atbildīga persona sniedz instrukcijas par lietošanu vai atbilstoši uzrauga viņus un bērni apzinās no ierīces izrietošās bīstamības sekas. • Bērni drīkst veikt tīrīšanu vai lietotāja veicamo apkopi tikai uzraudzībā. • Ar ierīci nedrīkst spēlēties bērni.

⚠ UZMANĪBU • Drošības ierīces ir paredzētas jūsu aizsardzībai. Nemainiet un neatvienojiet drošības ierīces.

IEVĒRĪBAI • Ierīci uzglabājiēt tikai iekšelpās.

Strāvas triecienu bīstamība

⚠ BĪSTAMI • Nepaļaujiet ierīci ar akumulatoru paku spēcīgiem saules stariem, karstumam un uguns liesmām. • Smidzināšanas strūklu nevērsiet tieši uz elementiem, kuri var saturēt elektriskas detaļas, piem., krāsns iekšpusē.

⚠ BRĪDINĀJUMS • Ierīce satur elektriskas detaļas - netīriet to zem tekoša ūdens.

Apkalpošana

⚠ BRĪDINĀJUMS • Savainošanās risks. Nevērsiet smidzināšanas strūklu acīs.

⚠ UZMANĪBU • Neizmantojiēt ierīci, ja tā mirs tam ir nokritis, ir redzami bojāta vai nav hermētiska.

IEVĒRĪBAI • Neievietojiet gaisa izplūdes spraugā priekšmetus. • Neievietojiet priekšmetus akumulatoru pakas stiprinājumā, izņemot KÄRCHER Battery Power 4 V sistēmas akumulatoru pakas. • Pirms lietošanas uz jutīgām (glancētām) virsmām testējiēt mikrošķiedras uzliku kādā neredzamā vietā. • Izslēdziet ierīci, tiklīdz ir sasniegts netirā ūdens tvertnes MAX marķējums, un iztukšojiet netirā ūdens tvertni. • Uzglabājiēt ierīci tikai novietotu stāvus. • Uzglabājiēt ierīci tikai sausās telpās.

Tipa datu plāksnīte

Uz tipa datu plāksnītes Jūs atradsiēt svarīgākos ierīces datus.

Nodaļā "Ierīces apraksts" norādīti, kur pie ierīces piestiprināta tipa datu plāksnīte.

Noteikumiem atbilstošā lietošana

Ierīci izmantojiēt tikai sadzīves vajadzībām.

Izmantojiēt ierīci tikai ar KÄRCHER Battery Power 4 V sistēmas akumulatoru pakām un uzlādes ierīcēm.

BP 4V

Piemērotās akumulatoru pakas ir marķētas ar simbolu BP 4 V.

BC 4V

Akumulatoru pakas uzlādei izmantojiēt tikai lādēšanai atbilstošu lādētāju.

Šī ar akumulatoru darbināmā ierīce ir paredzēta mitru, gludu virsmu, kā, piemēram, logu stiklu, spoguļu vai flīžu tīrīšanai.

- Neizmantojiēt ierīci kā sauso tīrīšanas sūcēju.
- Ierīce var uzskūt maks. 25 ml šķidruma no horizontālām virsmām, piem., dzērienu no apgāzušās glāzes.
- Ierīci izmantojiēt tikai kopā ar šādiem tīrīšanas līdzekļiem KÄRCHER: RM 500, RM 503, RM 508. Neizmantojiēt parastos logu tīrīšanas līdzekļus (neizmantojiēt tīrīšanas līdzekļus uz spirta bāzes, putujošu tīrīšanas līdzekļus utt.).
- Ierīci izmantojiēt tikai ar KÄRCHER atļautajiem pierderumiem ir rezerves daļām.

Jebkāds cits pielietojums nav pieļaujams. Par apdraudējumu, kas rodas neatbilstošas ekspluatācijas dēļ, atbild lietotājs.

QR kodu[®], lai izsauktu video instrukcijas, atradsiēt:

Attēls B

Preču zīme

QR kods[®] ir DENSO WAVE INCORPORATED reģistrēta preču zīme.

Vides aizsardzība



Iepakojuma materiālus ir iespējams pārstrādāt atkārtoti. Utilizējiēt iepakojumus videi draudzīgā veidā.



Elektriskās un elektroniskās ierīces satur noderīgas pārstrādājamas materiālus un bieži vien tādas sastāvdaļas kā baterijas, akumulatorus un eļļu, kuras to nepareizas izmantošanas vai neatbilstošas utilizācijas gadījumā var radīt potenciālu apdraudējumu cilvēku veselībai un videi. Tomēr šīs sastāvdaļas ir nepieciešamas ierīces pareizai darbībai. Ierīces, kas apzīmētas ar šo simbolu, nedrīkst izmest kopā ar sadzīves atkritumiem.

Informācija par sastāvdaļām (REACH)

Aktuālo informāciju par sastāvdaļām atradsiēt:

www.kaercher.com/REACH

Piederumi un rezerves daļas

Izmantot tikai oriģinālos piederumus un oriģinālās rezerves daļas, jo tie garantē drošu un nevainojamu ierīces darbību.

Informāciju par piederumiem un rezerves daļām skatiēt www.kaercher.com.

Piegādes komplekts

Ierīces piegādes komplekts ir attēlots uz iepakojuma. Izsaņiojot pārbaudiet, vai saturs ir pilnīgs. Ja trūkst piederumi vai transportēšanas laikā radušies bojājumi, lūdzu, informējiēt tirgotāju.

Ierīces apraksts

Attēlus skatiēt grafika lappusē

Attēls A

- ① Mikrošķiedras uzlika
- ② Slaucīšanas uzliktnis
- ③ Adapters
- ④ Smidzināšanas galva
- ⑤ Tīrīšanas līdzeklis
- ⑥ *Uzlādes ierīce (KÄRCHER Battery Power 4 V)
- ⑦ *Akumulatoru paka (KÄRCHER Battery Power 4 V)

- ⑧ *Akumulatoru pakas atbloķēšanas taustiņš
- ⑨ Tipa datu plāksnīte (redzama, kad ir izņemta netīrā ūdens tvertne)
- ⑩ Netīrā ūdens tvertne
- ⑪ Netīrā ūdens tvertnes noslēgs (redzama, kad ir izņemta netīrā ūdens tvertne)
- ⑫ Akumulatoru pakas stiprinājums
- ⑬ Rokturis
- ⑭ Taustiņš IESL./IZSL.
- ⑮ Uzlādes stāvokļa indikācija
- ⑯ Atdalītājs
- ⑰ Sūkšanas sprausla
- ⑱ Saspiedes sliede
- ⑲ Gumijas sliede
- ⑳ Smidzināšanas pudele
- ㉑ Smidzināšanas svira
- ㉒ Smidzināšanas sprausla

* papildus nepieciešams un pieejams atsevišķi

ierīces montāža

1. Uzmontējiet sūkšanas sprauslu uz atdalītāja, līdz tā dzirdami nokļūst.

Attēls C

Akumulatoru pakas uzlāde

1. Uzlādējiet akumulatoru paku (skatiet akumulatoru pakas un uzlādes ierīces lietošanas instrukciju un drošības norādes).

Akumulatoru pakas ievietošana

1. Iespiediet akumulatoru paku ierīces akumulatoru pakas stiprinājumā, līdz tā dzirdami nokļūst.

Attēls D

Uzlādes stāvokļa indikācija

Pēc ierīces ieslēgšanas tiek parādīts akumulatoru pakas uzlādes līmenis.

Attēls E

Akumulatoru pakas izņemšana

Norādījumi

Ilgstoša darbu pārtraukuma gadījumā izņem akumulatoru paku no ierīces un nodrošināt to pret nesankcionētu lietošanu.

1. Nospiediet taustiņu IESL./IZSL., lai izslēgtu ierīci.
2. Nospiediet akumulatoru pakas atbloķēšanas taustiņu un izvelciet akumulatoru paku no akumulatoru pakas stiprinājuma.

Attēls F

Smidzināšanas pudeles sagatavošana

1. Uzstādiet smidzināšanas galvu uz slaucīšanas uzliktna.
- Attēls G**
2. Ieļļojiet tīrīšanas līdzekli smidzināšanas pudelē.
- Attēls H**

3. Lēnām piepildiet smidzināšanas pudeli ar tīru ūdeni līdz atzīmei MAX.
 4. Aizveriet smidzināšanas pudeli.
- Attēls I**
5. Piestipriniet adapteri pie slaucīšanas uzliktna vienā pusē un nofiksējiet to otrā pusē.
- Attēls J**
6. Pievienojiet mikrošķiedras uzliku adapterim.
- Attēls K**
7. Mazu virsmu tīrīšanai atvienojiet un noņemiet adapteri no slaucīšanas uzliktna.
- Attēls L**
8. Piestipriniet mikrošķiedras uzliku pie slaucīšanas uzliktna un nolokiet to atpakaļ uz sāniem.

Darbība

Lietošanas sākšana

1. Iestatiet smidzināšanas sprauslu pozīcijā "ON" ("IESL."):").

Attēls M

2. Vairākas reizes nospiediet smidzināšanas sviru un vienmērīgi izsmidziniet tīrīšanas līdzekli uz tīrāmās virsmas no aptuveni 20 cm attāluma.

3. Notīriet netīrumus ar mikrošķiedras uzliku.

Attēls N

4. Nospiediet taustiņu IESL./IZSL., lai ieslēgtu ierīci.

Attēls O

Uzlādes stāvokļa indikācija parāda pašreizējo akumulatoru pakas uzlādes līmeni, skatiet nodaļu *Uzlādes stāvokļa indikācija*.

5. Pavelciet gumijas sliedi pa tīrāmo virsmu, lai uzsūktu netīro ūdeni.

Attēls P

IEVĒRĪBAI

*Strādājiet ar ierīci tikai līdz ir sasniegta atzīme MAX uz netīrā ūdens tvertnes. Izslēdziet ierīci un iztukšojiet netīrā ūdens tvertni, skatiet nodaļu *Netīrā ūdens tvertnes iztukšošana*.*

Lai izvairītos no svītrām, ievērojiet šādus punktus:

- Nospiediet gumijas sliedi pārāk stipri pret tīrāmo virsmu, ļaujiet tai slidēt tikai pāri.
- Turiet ierīci pareizā leņķī pret tīrāmo virsmu. Attālumam starp ierīces apakšējo galu un virsmu jābūt aptuveni 10 cm.
- Izmantojiet tikai KÄRCHER tīrīšanas līdzekļus, jo tie ir īpaši izstrādāti šai ierīcei.
- Izsmidziniet uz virsmas pietiekamu daudzumu tīrīšanas līdzekļa, lai virsma nebūtu pārāk sausa.
- Regulāri tīriet gumijas sliedi, skatiet nodaļu *Gumijas sliedes un sūkšanas sprauslas tīrīšana*.
- Ja tā ir nolietota, nomainiet gumijas sliedi, skatiet nodaļu *Gumijas sliedes un sūkšanas sprauslas tīrīšana*.
- Tīrīšanu nevajadzētu veikt tiešos saules staros vai pārmērīgā karstumā vai aukstumā.

Darbības pārtraukšana

1. Nospiediet taustiņu IESL./IZSL., lai izslēgtu ierīci.
- Attēls Q**
2. Novietojiet ierīci uz līdzenas virsmas.

Netīrā ūdens tvertnes iztukšošana

Iztukšojiet netīrā ūdens tvertni, kad tā ir piepildīta līdz atzīmei MAX.

Attēls R

1. Nospiediet taustiņu IESL./IZSL., lai izslēgtu ierīci.
- Attēls Q**

2. Noņemiet netīrā ūdens tvertni.
Attēls S
3. Iztukšojiet netīrā ūdens tvertni un izskalojiet ar tīru ūdeni.
Attēls T
4. Ievietojiet tukšu netīrā ūdens tvertni ierīcē.
Attēls U

Eksploatācijas pabeigšana

1. Nospiediet taustiņu IESL./IZSL., lai izslēgtu ierīci.
Attēls Q
2. Izīriet netīrā ūdens tvertni, skatīt nodaļu *Netīrā ūdens tvertnes tīrīšana*.
3. Izņemiet akumulatoru paku, skatīt nodaļu *Akumulatoru pakas izņemšana*.
4. Notīriet mikrošķiedras uzliku, skatiet nodaļu *Mikrošķiedras uzlikas tīrīšana*.
5. Notīriet gumijas sliedi un sūkšanas sprauslu, skatiet nodaļu *Gumijas sliedes un sūkšanas sprauslas tīrīšana*.
6. Ļaujiet ierīcei nožūt.
7. Samontējiet ierīci.
8. Uzlādējiet akumulatoru paku, skatiet akumulatoru pakas un uzlādes ierīces lietošanas instrukcijas un drošības norādes.

Transportēšana

⚠ UZMANĪBU

Svara neievērošana

Savainojumu un bojājumu draudi
Transportējot ņemiet vērā ierīces svaru.

1. Izņemiet akumulatoru paku, skatiet nodaļu *Akumulatoru pakas izņemšana*.
2. Pārvadājot transportlīdzekļos, nodrošiniet iekārtu pret slīdēšanu un apgāšanos.

Uzglabāšana

⚠ UZMANĪBU

Svara neievērošana

Savainojumu un bojājumu draudi
Uzglabājot ņemiet vērā ierīces svaru.

IEVĒRĪBAI

Sala draudi

Sals var izraisīt nepilnīgi iztukšotas ierīces bojājumus.
Raugiet lai ierīce un tās piederumi būtu pilnībā iztukšoti.
Aizsargājiet ierīci no sala.

1. Izņemiet akumulatoru paku, skatiet nodaļu *Akumulatoru pakas izņemšana* un uzglabājiet to, kā paredzēts, skatiet akumulatoru pakas lietošanas instrukciju.
2. Uzglabājiet iztīrīto ierīci vertikāli tīrā, sausā vietā, aizsargātā no sala un putekļiem.

Attēls V

Kopšana un apkope

⚠ BRĪDINĀJUMS

Neatbilstoša tīrīšana

Elektriskās strāvas trieciena risks, ugunsgrēka draudi,
bojājumu risks

Pirms uzsākat ierīces tīrīšanu, izslēdziet ierīci un izņemiet akumulatora bloku.

Neiegremdējiet ierīci šķidrumsos.

Iztīriet ierīci zem tekoša ūdens.

Netīrā ūdens tvertnes tīrīšana

1. Iztukšojiet netīrā ūdens tvertni, skatīt nodaļu *Netīrā ūdens tvertnes iztukšošana*.

2. Noņemiet netīrā ūdens tvertnes noslēgu.
Attēls W
3. Manuāli iztīriet netīrā ūdens tvertni un noslēgu.
Attēls X

Mikrošķiedras uzlikas tīrīšana

1. Noņemiet mikrošķiedras uzliku no slaucīšanas uzliktņa vai adaptera.
Attēls Y
2. Izīriet mikrošķiedras uzliku zem tekoša ūdens.
3. Alternatīvi, mikrošķiedras uzliku var mazgāt veļas mašīnā līdz temperatūrai 60 °C.

Attēls Z

Ievērojiet šādas kopšanas norādes:

- Nebalināt mikrošķiedras uzliku.
- Neizmantojot mīkstinātāju.
- Nežāvēt mikrošķiedras uzliku žāvētājā.
- Negludināt mikrošķiedras uzliku.

Gumijas sliedes un sūkšanas sprauslas tīrīšana

1. Izslēdziet ierīci.
2. Nospiediet atbloķēšanas taustiņu sūkšanas sprauslas apakšā un noņemiet sūkšanas sprauslu no ierīces.

Attēls AA

3. Nospiediet atbloķēšanas taustiņu sūkšanas sprauslas augšpusē un nobīdiet saspīdes sliedi no sūkšanas sprauslas.

Attēls AB

4. Noņemiet gumijas sliedi no sūkšanas sprauslas.
5. Izīriet gumijas sliedi, sūkšanas sprauslu un saspīdes sliedi zem tekoša ūdens.

Attēls AC

6. Pēc žāvēšanas ievietojiet gumijas sliedi sūkšanas sprauslā.

Attēls AD

7. Novietojiet saspīdes sliedi uz gumijas sliedes un bīdīt to atpakaļ, līdz tā nofiksējas sūkšanas sprauslā. Pāriecinieties, vai saspīdes sliede pareizi ieslīd sūkšanas sprauslas vadotnēs.

Attēls AE

Palīdzība traucējumu gadījumā

Traucējumu cēloņi bieži vien ir vienkārši un tos ar turpmākā pārskata palīdzību var novērst pašu spēkiem. Šaubu vai nenorādītu traucējumu gadījumā, lūdzu, vērsieties autorizētā klientu servisā.

Novēcot akumulatoru kapacitāte samazinās arī tad, ja tiek labi kopta, tādējādi arī pilnībā uzlādētā stāvoklī vairs netiek sasniegts pilns darbības laiks. Tas neliecina par defektu.

Kļūda	Cēlonis	Novēšana
Ierīce nedarbojas.	Akumulatoru paka ierīcē nav ievietota pareizi.	1. Iebīdīt akumulatoru paku ierīces akumulatoru pakas stiprinājumā, līdz tā dzirdami noklīst.
	Akumulatoru pakas uzlādes līmenis ir pārāk zems.	1. Uzlādēt akumulatoru paku, skatīt nodaļu <i>Akumulatoru pakas uzlāde</i> .
	Akumulatoru paka ir pārkarsusi.	1. Izņemiet akumulatoru paku no ierīces un ļaujiet tai atdzist, skatīt nodaļu <i>Akumulatoru pakas izņemšana</i> . Norādījums <i>Akumulatoru paka var būt ļoti uzkarusi.</i> 2. Ierīci un akumulatoru bloku nenovietojiet saulē.
	Bojāta akumulatoru paka vai uzlādes ierīce.	1. Nomainiet akumulatoru paku vai uzlādes ierīci, skatīt nodaļu <i>Noteikumiem atbilstoša lietošana</i> .
Smidzināšanas pudele nedarbojas.	Smidzināšanas pudelē nav tīrīšanas līdzekļa.	1. Piepildiet smidzināšanas pudeli ar tīrīšanas līdzekli, skatiet nodaļu <i>Smidzināšanas pudeles sagatavošana</i> .
	Sūkņa mehānisms smidzināšanas galviņā ir bojāts.	1. Sazināties ar servisu.
Darbības laikā veidojas svītras.		1. Lai izvairītos no svītru veidošanās, skatiet nodaļu <i>Lietošanas sākšana</i> .

Kļūdu kodi un kļūdu apraksti

Uzlādes stāvokļa indikācija	Kļūdas apraksts	Kļūdas labošana
Apakšējā gaismas diode mirgo lēni, un motors ir izslēgts.	Akumulatoru paka ir pilnībā izlādējusies.	1. Uzlādējiet akumulatoru paku vai nomainiet to pret uzlādētu.
Visas gaismas diodes mirgo 2 reizes ik pēc 2 sekundēm, un motors darbojas.	Brīdinājums par temperatūru: Akumulatora temperatūra ir tuvu pieļaujamajai augšējai robežai.	1. Izmantojiet un uzglabājiet ierīci tikai dzīvojamai platībai raksturīgā temperatūrā.
Visas gaismas diodes mirgo 2 reizes ik pēc 2 sekundēm, un motors ir izslēgts.	Akumulatoru pakas temperatūra ir par augstu vai par zemu.	1. Ļaujiet ierīcei atdzist / uzsilt. Izmantojiet un uzglabājiet ierīci tikai dzīvojamai platībai raksturīgā temperatūrā.
Visas gaismas diodes mirgo 5 reizes ik pēc 2 sekundēm.	Akumulatoru pakas pastāvīga kļūda.	1. Izņemiet akumulatoru paku no ierīces un ievietojiet to atpakaļ. 2. Ja problēma joprojām pastāv, vērsieties pie sava izplatītāja vai pilnvarotā klientu servisā.
Visas gaismas diodes ātri mirgo.	Motora bloķēšana vai iekšējās ierīces kļūda.	1. Pārbaudiet, vai ierīcē nav svešķermeņu, un, ja ir, izņemiet tos. 2. Izņemiet akumulatoru paku no ierīces un ievietojiet to atpakaļ. 3. Ja problēma joprojām pastāv, vērsieties pie sava izplatītāja vai pilnvarotā klientu servisā. 4. Neiesūciet lielu daudzumu šķidruma no horizontālām virsmām. 5. Neiesūciet putekļus vai cietvielas. 6. Iztukšojiet netīrā ūdens tvertni, vēlākais, sasniedzot "Max" atzīmi. 7. Izmantojiet tikai piemērotus tīrīšanas līdzekļus, neizmantojiet spirtu vai putojošus tīrīšanas līdzekļus. Vislabāk piemēroti ir KÄRCHER logu tīrīšanai paredzētie koncentrāti.

Garantija

Katrā valstī ir spēkā mūsu uzņēmuma atbildīgās sabiedrības izdotie garantijas nosacījumi. Garantijas termiņa ietvaros iespējamos Jūsu iekārtas darbības traucējumus mēs novērsīsim bez maksas, ja to cēlonis ir materiāla vai ražošanas defekts. Garantijas remonta nepieciešamības gadījumā ar pirkumu apliecinošu dokumentu griežieties pie tirgotāja vai tuvākajā pilnvarotajā klientu apkalpošanas dienestā.
(Adresi skatīt aizmugurē)

Tehniskie dati

Strāvas pieslēgums

Akumulatoru pakas nominālais spriegums	V	3,6 - 3,7
--	---	-----------

Akumulatoru pakas maksimālais spriegums	V	4,2
---	---	-----

Drošinātāja veids		IPX4
-------------------	--	------

Izmēri un svars

Augstums	mm	313
----------	----	-----

Platums	mm	282
---------	----	-----

Dziļums	mm	133
---------	----	-----

Svars	g	660
-------	---	-----

Netīrā ūdens tvertnes tilpums	ml	150
-------------------------------	----	-----

Ierīces veiktspējas dati

Nominālā jauda	W	10
----------------	---	----

Ekspluatācijas ilgums ar pilnībā uzlādētu akumulatoru paku 2,5 Ah	Minūtes	40
---	---------	----

Skaņas spiediena līmenis (EN 60704-2-1)	dB(A)	50
---	-------	----

Paturētas tiesības veikt tehniskas izmaiņas.

Turinys

Saugos nurodymai	131
Numatomas naudojimas	132
Aplinkos apsauga	132
Priedai ir atsarginės dalys	132
Komplektacija	132
Prietaiso aprašymas	132
Prietaiso montavimas	133
Akumulatoriaus bloko įkrovimas	133
Akumulatoriaus bloko įdėjimas	133
Įkrovimo lygio rodmuo	133
Akumulatoriaus bloko išėmimas	133
Paruoškite purškiamąją talpyklą	133
Naudojimas	133
Gabenimas	134
Sandėliavimas	134
Einamasis remontas ir techninė priežiūra	134
Trikių šalinimas	135
Garantija	136
Techniniai duomenys	136

Saugos nurodymai



Prieš naudodami įtaisą pirmą kartą, perskaitykite šią originalią instrukciją, taip pat akumulatoriaus bloko ir įkroviklio originalias instrukcijas bei saugos nurodymus.

Atsižvelkite į juos.

Atsižvelkite į juos.

Išsaugokite eksploatacavimo instrukciją, kad galėtumėte vėliau ja pasinaudoti arba perduoti kitam savininkui.

Be naudojimo instrukcijoje pateiktamų nurodymų taip pat reikia laikytis bendrųjų įstatymus leidžiančiųjų institucijų nurodymų dėl nelaimingų atsitikimų prevencijos ir saugos.

Rizikos lygiai

⚠ PAVOJUS

- Nuoroda dėl tiesioginio pavojaus, galinčio sukelti sunkius kūno sužalojimus ar mirtį.

⚠ ĮSPĖJIMAS

- Nuoroda dėl galimo pavojaus, galinčio sukelti sunkius kūno sužalojimus ar mirtį.

⚠ ATSARGIAI

- Nurodo galimą pavojų, galintį sukelti lengvus sužalojimus.

DĖMESIO

- Nuoroda dėl galimo pavojaus, galinčio sukelti materialinius nuostolius.

Bendrieji nurodymai

⚠ **PAVOJUS** • Uždusimo pavojus **Pakuotės plėvelę saugokite nuo vaikų.** • Prietaiso jokiu būdu nepardinkite į vandenį. • Niekada nelieskite kontaktų arba laidų.

⚠ **ĮSPĖJIMAS** • Fizinę, sensorinę ar dvasinę negalią bei nepakankamai patirties ar žinių įgiję asmenys šį įrenginį gali naudoti tik tinkamai prižiūrimi kitų kompetentingų asmenų arba išmokyti, kaip saugiai naudoti įrenginį ir suprastę iš to kylančius pavojus. • Prižiūrėkite vaikus ir užtikrinkite, kad jie nežaistų su įrenginiu. • Vaikai ne jaunesni kaip 8 metų gali naudoti įrenginį, jeigu buvo išmokyti naudojimo už saugumą atsakingo asmens ir yra tinkamai prižiūrimi ir jeigu supranta nau-

dojant galinčius kilti pavojus. • vaikams valyti ir atlikti techninės priežiūros darbus tik prižiūrimi. • Vaikams neturi būti leidžiama žaisti su įrenginiu.

⚠ ATSARGIAI • Apsauginiai įtaisai garantuoja jūsų saugą. Apsauginius įtaisus modifikuoti ar apeiti draudžiama.

DĖMESIO • Įtaisą sandėliuokite tik patalpose.

Elektros smūgio pavojus

⚠ PAVOJUS • Saugokite prietaisą su akumulatoriaus bloku nuo intensyvaus saulės spinduliavimo, šilumos ir ugnies. • Nenukreipkite purškimo srovės tiesiogiai į prietaisą, kuriame yra elektrinių dalių, pvz., krosnių vidų.

⚠ ĮSPĖJIMAS • Įrenginyje yra elektros dalių, todėl neplaukite įrenginio tekančio vandens srove.

Valdymas

⚠ ĮSPĖJIMAS • Sužalojimų rizika. Nenukreipkite skysčio srovės į akis.

⚠ ATSARGIAI • Nenaudokite įrenginio, jei jis prieš tai buvo nukritęs, yra pastebimai pažeistas arba nesandarus.

DĖMESIO • Į vėdinimo angą neikiškite jokių daiktų. • Į akumulatoriaus bloko laikiklį nedėkite jokių daiktų, išskyrus „KÄRCHER“ akumuliatorių bloko bateriją „Power 4 V“. • Išbandykite mikropulso šluostę nepastebimoje vietoje, prieš naudodami langų valytuvą ant jautrių (itin žvilgių) paviršių. • Įrenginį nedelsiant išjunkite, kai nuotekų talpykloje bus pasiekta MAX žyma, ir nuotekų talpyklą ištuštinkite. • Įrenginį laikykite pastatę vertikaliai. • Įrenginį sandėliuokite tik sausose patalpose.

Duomenų plokštelė

Duomenų plokštelėje pateikiami svarbiausi įrenginio duomenys.

Skyriuje „Įrenginio aprašymas“ parodyta, kurioje įrenginio vietoje yra pritvirtinta duomenų plokštelė.

Numatomas naudojimas

Šį prietaisą naudokite tik namų ūkio reikmėms. Prietaisą naudokite tik su akumulatoriaus bloku ir „KÄRCHER“ baterijos „Power 4 V“ sistemos ir įkrovikliais.

BP 4V

Tinkami akumuliatorių blokai pažymėti simboliu „BP 4 V“.

BC 4V

Akumulatoriaus bloką įkraukite tik su patvirtintais įkrovikliais.

Šis iš akumulatoriaus maitinamas prietaisas skirtas tik drėgniems ir lygiems paviršiams valyti, pvz., langams, veidrodžiams ar plytelėms.

- Prietaiso nenaudokite kaip sausosios siurbimo siurblio.
- Prietaisu ne daugiau kaip 25 ml nuo horizontalaus paviršiaus leidžiama susiurbti skystį, pvz., išsiliejusį iš nukritusios stiklinės.
- Su prietaisu naudokite tik šias „KÄRCHER“ valymo priemones: RM 500, RM 503, RM 508. Nenaudokite įprastinių langų valymo priemonių (jokio spirito, putų valiklių ir pan.).
- Prietaisą naudokite tik su originaliais „KÄRCHER“ priedais ir atsarginėmis dalimis.

Neleidžiama naudoti bet kokiu kitokiu būdu. Už pavojus, kilusius dėl naudojimo ne pagal paskirtį, atsako naudotojas.

„QR-Code“[®], reikalingą užsitikrinti prieigą prie internetinės naudojimo instrukcijos, rasite:

Paveikslas B

Prekės ženklas

„QR-Code“[®] yra registruotas DENSU WAVE INCORPORATED prekės ženklas.

Aplinkos apsauga



Pakuotės medžiagos gali būti perdirbamos. Pakuotės atliekas sutvarkykite tausodami aplinką.



Elektros ir elektroniniuose prietaisuose būna vertingų perdirbamų medžiagų ir dažnai tokių dalių, su kuriomis netinkamai elgiantis arba netinkamai jas pašalinus gali kilti pavojus žmonių sveikatai ir aplinkai. Tačiau norint tinkamai eksploatuoti įrenginį šios dalys būtinos. Šiuo simboliu pažymėtus įrenginius draudžiama šalinti su buitinėmis atliekomis.

Pastabos dėl sudėtinių medžiagų (REACH)

Naujausią informaciją apie sudėtinės medžiagas rasite: www.kaercher.com/REACH

Priedai ir atsarginės dalys

Naudokite tik originalius priedus ir originalas atsargines dalis – taip užtikrinsite, kad įrenginys veiktų patikimai ir be triukščių.

Informaciją apie priedus ir atsargines dalis rasite svetainėje www.kaercher.com.

Komplektacija

Įrenginio tiekiamo komplekto sudėtis parodyta ant pakuotės. Išpakavę patikrinkite, ar yra visos įrenginio detalės. Jei trūksta priedų arba yra transportavimo pažeidimų, praneškite apie tai pardavėjui.

Prietaiso aprašymas

Pav. žr. iliustracijų puslapyje

Paveikslas A

- 1 Mikropulso šluostė
- 2 Plovimo antgalis
- 3 Adapteris
- 4 Purškimo galvutė
- 5 Valiklis
- 6 *Įkroviklis („KÄRCHER“ Battery Power 4 V)
- 7 *Akumulatoriaus blokas („KÄRCHER“ Battery Power 4 V)
- 8 * Akumulatoriaus bloko blokavimo panaikinimo mygtukas
- 9) Tipo plokštelė (matoma nuėmus vartoto vandens talpyklą)
- 10) Vartoto vandens talpykla
- 11) Vartoto vandens talpyklos dangtelis (matomas nuėmus vartoto vandens talpyklą)
- 12) Akumulatoriaus bloko laikiklis
- 13) Rankena
- 14) ĮJUNGIMO / IŠJUNGIMO mygtukas
- 15) Įkrovimo lygio rodmuo
- 16) Skirtuvas
- 17) Siurbimo antgalis

- ⑱ Spaudžiamoji plokštelė
- ⑲ Brauktuvai
- ⑳ Purškiamoji talpykla
- ㉑ Purškimo svirtis
- ㉒ Purškimo antgalis

* papildomai reikalingas ir prieinamas atskirai

Prietaiso montavimas

1. Siurbimo antgalį užmaukite ant skirtuvo taip, kad jis garsiai spragtelėtų.
Paveikslas C

Akumulatoriaus bloko įkrovimas

1. Įkraukite akumuliatorių bloką (žr. akumuliatorių bloko ir įkroviklio eksploatavimo instrukcijas).

Akumulatoriaus bloko įdėjimas

1. Akumuliatorių bloką stumkite į prietaiso akumuliatorių bloko laikiklį, kol išgirsite, kad akumulatoriaus blokas užsifiksavo.
Paveikslas D

Įkrovimo lygio rodmuo

Įjungus prietaisą, rodoma akumulatoriaus bloko įkrovimo būseną.

Paveikslas E

Akumulatoriaus bloko išėmimas

Pastaba

Jeigu esate numatę ilgą darbo pertrauką, akumulatoriaus bloką pašalinkite iš prietaiso ir pasirūpinkite, kad juo nebūtų įmanoma naudotis be leidimo.

1. Paspauskite įjungimo / išjungimo mygtuką, kad išjungtumėte prietaisą.
2. Paspauskite akumuliatorių bloko atblokavimo mygtuką ir ištraukite akumuliatorių bloką iš akumuliatorių bloko laikiklio.
Paveikslas F

Paruoškite purškiamąją talpyklą

1. Pritvirtinkite purškimo galvutę prie plovimo antgalio.
Paveikslas G
2. Į purškiamąją talpyklą pripilkite valiklio.
Paveikslas H
3. Lėtai į purškiamąją talpyklą įpilkite švaraus vandens iki žymos „MAX“.
4. Uždarykite purškiamąją talpyklą.
Paveikslas I
5. Vienoje pusėje užkabinkite adapterį ant plovimo antgalio, o kitoje pusėje jį užfiksuokite.
Paveikslas J
6. Prie adapterio pritvirtinkite mikropluošto šluostę.
Paveikslas K
7. Mažiems plotams valyti atjunkite plovimo antgalio adapterį ir jį nuimkite.
Paveikslas L
8. Pritvirtinkite mikropluošto šluostę prie plovimo antgalio ir atlenkite jį žemyn, į šoną.

Naudojimas

Eksploatavimo pradžia

1. Purškimo antgalį nustatykite į padėtį „JUNGTA“.
Paveikslas M
 2. Puršktuvo svirtį paspauskite keletą kartų ir tolygiai iš maždaug 20 cm atstumo išpurškite valymo priemonę ant valomo paviršiaus.
 3. Pašalinkite nešvarumus naudodami mikropluošto šluostę.
Paveikslas N
 4. Paspauskite ĮJUNGIMO / IŠJUNGIMO mygtuką, kad įjungtumėte prietaisą.
Paveikslas O
- Įkrovimo lygio indikatorius rodo dabartinį akumulatoriaus bloko įkrovimo lygį, žr. skyrių *Įkrovimo lygio rodmuo*.
5. Patraukite brauktuvą per valomą paviršių, kad susirbtų panaudotą vandenį.
Paveikslas P

DĖMESIO

*Su prietaisu dirbkite tik tol, kol ant panaudoto vandens talpyklos bus pasiekta „MAX“ žyma. Išjunkite prietaisą ir ištuštinkite panaudoto vandens talpyklą, žr. skyrių *Panaudoto vandens talpyklos ištuštinimas*.*

Kad išvengtumėte dryžių, laikykitės šių punktų:

- Brauktuvo prie stiklo nespauskite pernelyg stipriai, jis turi tik slysti paviršiumi.
- Laikykitė prietaisą tinkamu kampu siurbiamo paviršiaus atžvilgiu. Atstumas tarp apatinio prietaiso galo ir paviršiaus turi būti maždaug 10 cm.
- Naudokite tik „KÄRCHER“ valiklį nes jis specialiai sukurtas prietaisui.
- Užpurškite ant paviršiaus pakankamą kiekį ploviklio, kad paviršius nebūtų per sausas.
- Reguliariai valykite brauktuvą, žr. skyrių *Brauktuvo ir siurbimo antgalio valymas*.
- Jeigu brauktuvai nusidėvėjęs, pakeiskite jį, žr. skyrių *Brauktuvo ir siurbimo antgalio valymas*.
- Valant reikėtų vengti tiesioginio saulės spinduliavimo, per didelio karščio arba šalčio.

Darbo nutraukimas

1. Paspauskite įjungimo / išjungimo mygtuką, kad išjungtumėte prietaisą.
Paveikslas Q
2. Pastatykite prietaisą ant lygaus paviršiaus.

Panaudoto vandens talpyklos ištuštinimas

Ištuštinkite panaudoto vandens talpyklą, kai tik ji pripildyta iki „MAX“ žymos.

Paveikslas R

1. Paspauskite įjungimo / išjungimo mygtuką, kad išjungtumėte prietaisą.
Paveikslas Q
2. Išimkite panaudoto vandens talpyklą.
Paveikslas S
3. Ištuštinkite panaudoto vandens talpyklą ir išskalaukite ją šviežiu vandeniu.
Paveikslas T
4. Įdėkite nešvarumų talpyklą į prietaisą.
Paveikslas U

Eksplotavimo užbaigimas

1. Paspauskite įjungimo / išjungimo mygtuką, kad išjungtumėte prietaisą.
Paveikslas Q
2. Panaudoto vandens talpyklos valymas (žr. skyrių *Išvalykite naudoto vandens talpyklą*).
3. Akumuliatoriaus bloko išėmimas, žr. skyrių *Akumuliatoriaus bloko išėmimas*.
4. Išvalykite mikropluošto šluostę, žr. skyrių *Mikropluošto šluostės valymas*.
5. Išvalykite brauktuvą ir siurbimo antgalį, žr. skyrių *Brauktuvo ir siurbimo antgalio valymas*.
6. Palaukite, kol prietaisas atauš.
7. Surinkite prietaisą.
8. Įkraukite akumuliatoriaus bloką (žr. akumuliatoriaus bloko ir įkroviklio eksploatavimo instrukcijas).

Gabenimas

⚠ **ATSARGIAI**

Nesilaikant svorio nuorodos

*Sužalojimų ir materialinės žalos pavojus
Transportuodami atsižvelkite į įrenginio svorį.*

1. Akumuliatoriaus bloko šalinimas, žr. skyrių *Akumuliatoriaus bloko išėmimas*.
2. Gabendami transporto priemonė tvirtinkite prietaisą, kad jis neslidinėtų ir neapvirstų.

Sandėliavimas

⚠ **ATSARGIAI**

Nesilaikant svorio nuorodos

*Sužalojimų ir materialinės žalos pavojus
Laikydami atsižvelkite į prietaiso svorį.*

DĖMESIO

Užšalimo pavojus

*Nevisiškai ištuštintus prietaisus gali sugadinti šaltis.
Iki galo ištuštinkite prietaisą ir priedus.
Saugokite prietaisą nuo šalčio.*

1. Išimkite akumuliatoriaus bloką, žr. skyrių *Akumuliatoriaus bloko išėmimas* ir sandėliuokite jį pagal reikalavimus, žr. akumuliatoriaus bloko naudojimo instrukciją.
2. Išvalytą prietaisą laikykite vertikaloje padėtyje, švarioje, sausoje, nuo šalčio ir dulkių apsaugotoje vietoje.

Paveikslas V

Einamasis remontas ir techninė priežiūra

⚠ **ISPĖJIMAS**

Netinkamas valymas

Elektrios smūgio pavojus, gaisro pavojus, sugadinimo pavojus

*Prieš valydami prietaisą arba atlikdami jo techninę priežiūrą, ir išimkite akumuliatoriaus bloką.
Prietaisą nardinti į vandenį draudžiama.
Nevalykite prietaiso tekančiu vandeniu.*

Išvalykite naudoto vandens talpyklą

1. Ištuštinkite naudoto vandens talpyklą (žr. skyrių *Panaudoto vandens talpyklos ištušinimas*).
2. Nuimkite naudoto vandens talpyklos dangtį.
Paveikslas W
3. Naudoto vandens talpyklą ir dangtį išplaukite ranka.
Paveikslas X

Mikropluošto šluostės valymas

1. Nuimkite mikropluošto šluostę nuo plovimo antgalio arba nuo adapterio.
Paveikslas Y
2. Mikropluošto šluostę nuplaukite tekančiu vandeniu.
3. Taip pat mikropluošto šluostę galima skalbti skalbyklėje ne aukštesnėje kaip 60 °C temperatūroje.

Paveikslas Z

Laikykites šių priežiūros nurodymų:

- Nebalinkite mikropluošto šluostės.
- Nenaudokite audinių minkštiklio.
- Nedžiovinkite mikropluošto šluostės džiovyklėje.
- Nelyginkite mikropluošto šluostės.

Brauktuvo ir siurbimo antgalio valymas

1. Išjunkite prietaisą.
2. Paspauskite siurbimo antgalio apačioje esantį atleidimo mygtuką ir nuimkite siurbimo antgalį nuo prietaiso.
Paveikslas AA
3. Paspauskite įsiurbimo antgalio viršuje esantį atlaisvinimo mygtuką ir nuimkite spaudžiamąją plokštelę nuo įsiurbimo antgalio.
Paveikslas AB
4. Nuo siurbimo antgalio nuimkite brauktuvą.
5. Išvalykite brauktuvą, siurbimo antgalį ir prispaudimo plokštelę po tekančiu vandeniu.
Paveikslas AC
6. Apdžiūvusį brauktuvą įstatykite į siurbimo antgalį.
Paveikslas AD
7. Prispaudimo plokštelę uždėkite ant brauktuvo ir stumkite jį atgal, kol jis trakstelės ir bus įtvirtintas į siurbimo antgalį. Įsitikinkite, ar prispaudimo plokštelė tinkamai slysta šonu įsiurbimo antgalio kreipiamąsias.

Paveikslas AE

Trikčių šalinimas

Trikčių priežastys dažnai būna paprastos, kurias nesunkiai pašalinsite pasinaudoję šia apžvalga. Kilus abejonių arba atsiradus čia nenurodytų trikčių, kreipkitės į įgaliotąją klientų aptarnavimo tarnybą.

Kuo akumuliatorius baterija naudojamas ilgiau, tuo labiau mažėja jo talpa net tinkamai jį prižiūrint, todėl net ir visiškai įkrautas jis neveikia visą numatytą veikimo trukmę. Tokia padėtis nelaikytina defektu.

Triktis	Priežastis	Šalinimas
Prietaisas neveikia.	Akumuliatoriaus blokas į prietaisą įstatytas netinkamai.	1. Akumuliatorių bloką stumkite į prietaiso akumuliatoriaus bloko laikiklį tol, kol išgirsite, kad akumuliatoriaus blokas užsifiksavo.
	Akumuliatoriaus bloko įkrovimo būklė neatitinka reikalavimų.	1. Akumuliatoriaus bloko įkrovimas, žr. skyrių <i>Akumuliatoriaus bloko įkrovimas</i> .
	Akumuliatoriaus blokas yra perkaitęs.	1. Akumuliatorių bloką išimkite iš prietaiso ir palaukite, kol jis ataus (žr. skyrių <i>Akumuliatoriaus bloko išėmimas</i>). Pastaba <i>Akumuliatoriaus blokas gali būti įkaitęs.</i> 2. Prietaiso ir akumuliatoriaus bloko nepalikite saulės apšviestoje vietoje.
	Akumuliatoriaus blokas ar įkroviklis yra sugedęs.	1. Akumuliatoriaus bloką ar įkroviklį pakeiskite <i>Numatomas naudojimas</i> .
Purškiamoji talpykla neveikia.	Purškiamojoje talpykloje nėra valiklio.	1. Pripildykite purškiamąją talpyklą valiklio, žr. skyrių <i>Paruoškite purškiamąją talpyklą</i> .
	Sugedęs purkštuvo galvutės siurblio mechanizmas.	1. Kreipkitės į techninės priežiūros tarnybą.
Naudojant susiformuoja juostos.		1. Norėdami išvengti juostų, žr. skyrių <i>Eksploatavimo pradžia</i> .

Klaidų kodai ir klaidų aprašymai

Įkrovimo lygio rodmuo	Klaidos aprašymas	Klaidos šalinimas
Apatinis šviesos diodas lėtai mirksi ir variklis yra išjungtas.	Akumuliatoriaus blokas visiškai išsikrovęs.	1. Įkraukite akumuliatoriaus bloką arba pakeiskite jį įkrautu akumuliatoriumi.
Visi šviesos diodai mirksi 2 kartus kas 2 s ir variklis veikia.	Įspėjimas dėl temperatūros: Akumuliatoriaus bloko temperatūros vertė beveik atitinka leidžiamąją viršutinę vertę.	1. Prietaisą naudokite ir laikykite tik patalpose, kurių temperatūra atitinka įprastą gyvenamųjų patalpų temperatūrą.
Visi šviesos diodai mirksi 2 kartus kas 2 s, o variklis yra išjungtas.	Akumuliatorių bloko temperatūros vertė per didelė arba per maža.	1. Palaukite, kol prietaisas atvės / įšils. Prietaisą naudokite ir laikykite tik patalpose, kurių temperatūra atitinka įprastą gyvenamųjų patalpų temperatūrą.
Visi šviesos diodai mirksi 5 kartus kas 2 s.	Nuolat pateikiamas akumuliatoriaus bloko trikties rodmuo.	1. Akumuliatoriaus bloką išimkite iš prietaiso ir vėl įstatykite. 2. Jeigu trikties pranešimas nenustojamas rodyti, susisiekite su prekiautoju arba įgaliota klientų aptarnavimo tarnyba.
Visi šviesos diodai tankiai mirksi.	Variklio kamšatis arba vidinis prietaiso gedimas.	1. Patikrinkite, ar prietaise nėra pašalinio daikto, ir, jei taip, pašalinkite jį. 2. Akumuliatoriaus bloką išimkite iš prietaiso ir vėl įstatykite. 3. Jeigu trikties pranešimas nenustojamas rodyti, susisiekite su prekiautoju arba įgaliota klientų aptarnavimo tarnyba. 4. Nesiurbkite didesnių skysčio kiekių nuo horizontalių paviršių. 5. Nesiurbkite jokių dulkių ar kietų medžiagų. 6. Ištuštinkite naudoto vandens talpyklą ne vėliau, nei pasiekiamas didžiausio kiekio žyma. 7. Naudokite tik tinkamas valymo priemonės, nenaudokite spirito ir putojančių valymo priemonių. Geriausiai tinka „KÄRCHER“ langų valiklio koncentratai.

Гарантія

Кiekvienoje šalyje galioja mūsų įgaliotų pardavėjų nustatytos garantijos sąlygos. Galimus įrenginio gedimus garantijos galiojimo laikotarpiu pašalinsime nemokamai, jei tokių gedimų priežastis buvo netinkamos medžiagos ar gamybos defektai. Dėl garantinių gedimų šalinimo kreipkitės į savo pardavėją arba artimiausią klientų aptarnavimo tarnybą pateikdami pirkimą patvirtinančią kasos kvitą.
(Adresą rasite kitoje pusėje)

Techniniai duomenys

Elektros jungtis

Akumuliatoriaus bloko vardinė V 3,6 - 3,7
įtampa

Didžiausia akumuliacijos bloko V 4,2
įtampa

Saugiklio rūšis IPX4

Matmenys ir svoriai

Aukštis mm 313

Plotis mm 282

Gylis mm 133

Svoris g 660

Nešvaraus vandens bako talpa ml 150

Įrenginio galios duomenys

Vardinė galia W 10

Veikimo trukmė su visiškai įkrautu minutės 40
2,5 Ah akumuliacijos bloku

Garso slėgio lygis (EN 60704-2-1) dB(A) 50

Gamintojas pasilieka teisę atlikti techninius pakeitimus.

Зміст

Вказівки з техніки безпеки	136
Використання за призначенням	137
Охорона довкілля	137
Приладдя та запасні деталі	137
Комплект поставки	137
Опис пристрою	138
Монтаж пристрою	138
Заряджання акумуляторного блоку	138
Встановлення акумуляторного блоку	138
Індикація стану заряджання	138
Знімання акумуляторного блоку	138
Підготовка розпилювача	138
Експлуатація	138
Транспортування	139
Зберігання	139
Догляд і технічне обслуговування	139
Допомога в разі несправностей	140
Гарантія	141
Технічні характеристики	141

Вказівки з техніки безпеки



Перед першим використанням слід ознайомитися з цією оригінальною інструкцією з експлуатації та вказівками з техніки безпеки, а також

з оригінальними інструкціями з експлуатації та вказівками з техніки безпеки, які додаються до акумуляторного блоку і зарядного пристрою. Діяти відповідно до них.

Зберігати ці інструкції з експлуатації для подальшого використання або для наступного користувача. Разом із вказівками в цих інструкціях з експлуатації слід враховувати загальні законодавчі положення щодо техніки безпеки та попередження нещасних випадків.

Ступінь небезпеки

НЕБЕЗПЕКА

- Вказівка щодо небезпеки, яка безпосередньо загрожує та призводить до тяжких травм чи смерті.

ПОПЕРЕДЖЕННЯ

- Вказівка щодо потенційно можливої небезпечної ситуації, що може призвести до тяжких травм чи смерті.

ОБЕРЕЖНО

- Вказівка щодо потенційно небезпечної ситуації, яка може спричинити отримання легких травм.

УВАГА


- Вказівка щодо можливої потенційно небезпечної ситуації, що може спричинити матеріальні збитки.

Загальні вказівки

НЕБЕЗПЕКА • Небезпека ядухи.

Пакувальну плівку зберігати у недоступному для дітей місці. • Не занурювати пристрій у воду.

- Заборонено торкатися контактів чи дротів.

 ПОПЕРЕДЖЕННЯ • Особи з обмеженими фізичними, сенсорними або розумовими здібностями, а також особи, що не мають необхідного досвіду і знань, можуть

використовувати пристрій тільки під належним наглядом або якщо вони пройшли інструктаж компетентної особи щодо безпечного використання обладнання й усвідомлюють можливі ризики. • Стежити за тим, щоб діти не грали з пристроєм. • Дітям старше 8 років дозволено користуватись пристроєм, якщо вони проінструктовані особою, яка відповідає за їхню безпеку, або знаходяться під належним наглядом, а також усвідомлюють потенційні ризики. • Дітям дозволено проводити очищення та обслуговування пристрою тільки під наглядом. • Не дозволяти дітям грати з пристроєм.

⚠ ОБЕРЕЖНО • Запобіжні пристрої призначені для вашого захисту. Забороняється змінювати запобіжні пристрої чи нехтувати ними.

УВАГА • Зберігайте пристрій тільки у приміщеннях.

Небезпека ураження електричним струмом

⚠ НЕБЕЗПЕКА • Не піддавати пристрій з акумуляторним блоком сильному сонячному випромінюванню, нагріванню або вогню. • Не направляти струмінь прямо на обладнання, що містить електричні компоненти, наприклад, на внутрішні поверхні печей.

⚠ ПОПЕРЕДЖЕННЯ • Пристрій має електричні компоненти, тому його не можна мити під проточною водою.

Керування

⚠ ПОПЕРЕДЖЕННЯ • Небезпека травмування. Не спрямовувати струмінь в очі.

⚠ ОБЕРЕЖНО • Не використовувати пристрій, якщо він раніше падає, має ознаки пошкодження або негерметичності.

УВАГА • Не вставляти предмети у вентиляційний отвір. • Не вставляти предмети у відсік акумуляторного блока, крім акумуляторних блоків системи KÄRCHER Battery Power 4 B. • Перед використанням склоочисника на чуттєвих (сяючих) поверхнях слід перевірити моп з мікрофібри у непомітному місці. • Щойно буде досягнуто позначку MAX у резервуарі для брудної води, слід вимкнути пристрій і спорозжити резервуар для брудної води. • Зберігати пристрій тільки у вертикальному положенні. • Зберігати пристрій лише в сухих приміщеннях.

Заводська табличка

На заводській табличці наведено основні дані про пристрій.

В главі «Опис пристрою» показано, де знаходиться заводська табличка на пристрої.

Використання за призначенням

Пристрій призначений тільки для застосування в домашньому господарстві. Використовувати пристрій лише з акумуляторними блоками та зарядними пристроями KÄRCHER Battery Power 4 B.

BP 4V

Відповідні акумуляторні блоки позначені символом BP 4 B.



Заряджати акумуляторний блок тільки за допомогою допущених до заряджання зарядних пристроїв.

Акумуляторний пристрій призначений для очищення вологих гладких поверхонь, таких як віконне скло, дзеркала та кахель.

- Не використовувати пристрій як пилосос для сухого прибирання.
 - Пристрій може збирати макс. 25 мл рідини з горизонтальних поверхонь, наприклад з перекинутої склянки.
 - Використовувати пристрій лише у поєднанні з наступними мийними засобами KÄRCHER: RM 500, RM 503, RM 508.
- Не використовувати звичайні мийні засоби для вікон (не використовувати мийні засоби на спиртовій основі, пінливі мийні засоби і т.д.).
- Пристрій слід застосовувати тільки за приладам та запасними частинами, що допущені до використання компанією KÄRCHER.

Будь-яке інше використання неприпустиме. За ризики, що виникають через неприпустиме використання, несе відповідальність користувач.

QR-код® для виклику відеоінструкцій див.

Малюнок B

Торгова марка

QR-Code® є зареєстрованою торговою маркою компанії DENSO WAVE INCORPORATED.

Охорона довкілля



Пакувальні матеріали придатні до вторинної переробки. Упаковку необхідно утилізувати без шкоди для довкілля.



Електричні та електронні пристрої найчастіше містять цінні матеріали, які придатні до вторинної переробки, та компоненти, такі як батареї, акумулятори чи мастило, які у разі неправильного поводження з ними або неправильної утилізації можуть створити потенційну небезпеку для здоров'я людини та довкілля. Однак ці компоненти необхідні для належної експлуатації пристрою. Пристрій, позначений цим символом, забороняється утилізувати разом із побутовим сміттям.

Вказівки щодо компонентів (REACH)

Актуальні відомості про компоненти наведені на сайті: www.kaercher.com/REACH

Приладдя та запасні деталі

Слід використовувати лише оригінальне приладдя та оригінальні запасні частини, тому що саме вони гарантують безпечну та безперебійну експлуатацію пристрою.

Інформація щодо приладдя та запасних частин міститься на сайті www.kaercher.com.

Комплект поставки

Комплектація пристрою зазначена на упаковці. Під час розпакування пристрою перевірити комплектацію. У разі нестачі приладдя або ушкоджень, отриманих під час транспортування, слід повідомити про це торговельний організації, яка продала пристрій.

Опис пристрою

Рисунки див. на сторінці з зображеннями

Малюнок А

- ① Моп з мікрофібри
- ② Насадка для протирання
- ③ Адаптер
- ④ Розпилювальна головка
- ⑤ Миючий засіб
- ⑥ *Зарядний пристрій (KÄRCHER Battery Power 4 В)
- ⑦ *Акумуляторний блок (KÄRCHER Battery Power 4 В)
- ⑧ *Кнопка розблокування акумуляторного блока
- ⑨ Заводська табличка (видно, коли знято бак для брудної води)
- ⑩ Бак для брудної води
- ⑪ Замок бака для брудної води (видно, коли знято бак для брудної води)
- ⑫ Відсік акумуляторного блока
- ⑬ Ручка
- ⑭ Кнопка УВІМК./ВИМК.
- ⑮ Індикація стану заряджання
- ⑯ Віддільник
- ⑰ Всмоктувальна насадка
- ⑱ Затиска планка
- ⑲ Скребок
- ⑳ Розпилювач
- ㉑ Розпилювальний важіль
- ㉒ Розпилювальне сопло

* потрібно додатково і замовляється окремо

Монтаж пристрою

1. Встановити всмоктувальну насадку на віддільник і зафіксувати до кляцання.

Малюнок С

Заряджання акумуляторного блока

1. Зарядити акумуляторний блок (див. інструкції з експлуатації та інструкції з техніки безпеки акумуляторного блока і зарядного пристрою).

Встановлення акумуляторного блока

1. Встановити акумуляторний блок у відсік для акумуляторного блока на пристрої і зафіксувати до кляцання.

Малюнок D

Індикація стану заряджання

Коли пристрій увімкнено, відображається рівень заряду акумуляторного блока.

Малюнок Е

Знімання акумуляторного блоку

Вказівка

Під час тривалих перерв у роботі вийміть акумуляторну батарею з пристрою і захистить її від несанкціонованого використання.

1. Натиснути кнопку УВІМК./ВИМК., щоб вимкнути пристрій.
2. Натиснути кнопку розблокування акумуляторного блока і витягнути акумуляторний блок з відсіку.

Малюнок F

Підготовка розпилювача

1. Встановити розпилювальну головку на насадку для протирання.
Малюнок G
2. Залити мийний засіб у розпилювач.
Малюнок H
3. Повільно влити чисту воду у розпилювач до позначки MAX.
Малюнок I
4. Закрити розпилювач.
Малюнок J
5. Навісити адаптер на насадку для протирання з одного боку та зафіксувати його з іншого боку.
Малюнок K
6. Прикріпити моп із мікрофібри до адаптера.
Малюнок L
7. Для обробки невеликих поверхонь від'єднати та зняти адаптер з насадки для протирання.
Малюнок M
8. Прикріпити моп із мікрофібри до насадки для протирання та відігнути вбік назад.

Експлуатація

Початок роботи

1. Встановити розпилювальне сопло у положення «ON» («УВІМК.»).
- Малюнок M**
2. Кілька разів натиснути на розпилювальний важіль і рівномірно розпилити миючий засіб на поверхню, яку потрібно очистити з відстані прибл. 20 см.
 3. Видалити бруд за допомогою мопу з мікрофібри.
- Малюнок N**
4. Натиснути кнопку УВІМК./ВИМК., щоб увімкнути пристрій.
- Малюнок O**
- Індикація стану заряджання відображає поточний рівень заряду акумуляторного блока, див. главу *Індикація стану заряджання*.
5. Провести скребком по поверхні, що очищається, щоб всмоктати брудну воду.
- Малюнок P**

УВАГА

Виконувати роботи з пристроєм лише доти, доки не буде досягнуто позначки MAX на баку для брудної води. Вимкнути пристрій та випорожнити бак для брудної води, див. главу Спорожнення бака для брудної води.

Щоб уникнути виникнення смуг, дотримуватись наступних пунктів:

- Не сильно притискати скребок до поверхні, що очищається, а плавко ковзати по ній.
- Тримати пристрій під правильним кутом до поверхні, що прибирається. Відстань між нижнім

кінцем пристрою та поверхнею має становити близько 10 см.

- Використовувати лише мийні засоби KÄRCHER, оскільки вони спеціально розроблені для цього пристрою.
- Розпилити достатню кількість миючого засобу на поверхню, щоб поверхня не була занадто сухою.
- Регулярно чистити скребок, див. главу *Очищення скребка та всмоктувальної насадки*.
- У разі зношування замінити скребок, див. главу *Очищення скребка та всмоктувальної насадки*.
- Не виконувати очищення під впливом прямих сонячних променів або за дуже високих або дуже низьких температур.

Переривання роботи

1. Натиснути кнопку УВИМК./ВИМК., щоб вимкнути пристрій.
Малюнок Q
2. Поставити пристрій на рівну поверхню.

Спорожнення бака для брудної води

Спорожнити бак для брудної води, як тільки він буде заповнений до позначки MAX.

Малюнок R

1. Натиснути кнопку УВИМК./ВИМК., щоб вимкнути пристрій.
Малюнок Q
2. Зняти бак для брудної води.
Малюнок S
3. Спорожнити бак для брудної води і промити чистою водою.
Малюнок T
4. Вставити порожній бак для брудної води у пристрій.
Малюнок U

Завершення роботи

1. Натиснути кнопку УВИМК./ВИМК., щоб вимкнути пристрій.
Малюнок Q
2. Очистити бак для брудної води, див. главу *Очищення бака для брудної води*.
3. Вийняти акумуляторний блок, див. главу *Знімання акумуляторного блоку*.
4. Очистити mop з мікрофібри, див. главу *Очищення мopa з мікрофібри*.
5. Очистити скребок та всмоктувальну насадку, див. главу *Очищення скребка та всмоктувальної насадки*.
6. Дати пристрою висохнути.
7. Зібрати пристрій.
8. Зарядити акумуляторний блок, див. інструкції з експлуатації з вказівками з техніки безпеки акумуляторного блока і зарядного пристрою.

Транспортування

⚠ ОБЕРЕЖНО

Недотримання ваги

Небезпека травмування та пошкодження Під час транспортування враховувати вагу пристрою.

1. Зняти акумуляторний блок, див. главу *Знімання акумуляторного блоку*.
2. Під час перевезення транспортними засобами пристрій слід фіксувати від ковзання та перекидання.

Зберігання

⚠ ОБЕРЕЖНО

Недотримання ваги

Небезпека травмування та пошкодження

Під час зберігання враховувати вагу пристрою.

УВАГА

Небезпека замерзання

Не повністю випорожнені пристрої можуть бути пошкоджені через мороз.

Повністю спорожнити пристрій та додаткове обладнання.

Захистити пристрій від морозу.

1. Зняти акумуляторний блок, див. главу *Знімання акумуляторного блоку* і зберігати його за призначенням, див. інструкцію з експлуатації акумуляторного блоку.
2. Зберігати очищений пристрій у вертикальному положенні у чистому, сухому місці, захищеному від морозу та пилу.
Малюнок V

Догляд і технічне обслуговування

⚠ ПОПЕРЕДЖЕННЯ

Неправильне очищення

Небезпека травмування внаслідок враження струмом, небезпека пожежі, небезпека пошкодження

Вимкнути пристрій та вийняти акумуляторний блок перед очищенням пристрою.

Не занурюйте пристрій у рідину.

Не мити пристрій під проточною водою.

Очищення бака для брудної води

1. Спорожнити бак для брудної води, див. главу *Спорожнення бака для брудної води*.
2. Зняти замок бака для брудної води.
Малюнок W
3. Очистити бак для брудної води та замок вручну.
Малюнок X

Очищення мopa з мікрофібри

1. Зняти mop із мікрофібри з насадки для протирання або адаптера.
Малюнок Y
 2. Промити mop із мікрофібри під проточною водою.
 3. Як альтернатива mop з мікрофібри можна прати в пральній машині при температурі не більше 60°C.
Малюнок Z
- Дотримуватись таких вказівок щодо догляду:
- Не відбілювати mop із мікрофібри.
 - Не використовувати кондиціонер для тканин.
 - Не сушити mop із мікрофібри в сушарці.
 - Не прасувати mop із мікрофібри.

Очищення скребка та всмоктувальної насадки

1. Вимкнути пристрій.
2. Натиснути кнопку розблокування в нижній частині всмоктувальної насадки і зняти всмоктувальну насадку з пристрою.
Малюнок AA
3. Натиснути кнопку розблокування у верхній частині всмоктувальної насадки і зсунути затискну планку з всмоктувальної насадки вниз.
Малюнок AB
4. Витягти скребок із всмоктувальної насадки.

5. Очистити скребок, всмоктувальну насадку і затискну планку під проточною водою.

Малюнок АС

6. Після висихання вставити скребок у всмоктувальну насадку.

Малюнок АД

7. Встановити затискну планку на скребок та штовхнути її назад, доки вона не зафіксується у всмоктувальній насадці. Переконайтеся в тому, що затискна планка правильно входить у напрямні на всмоктувальній насадці.

Малюнок АЕ

Допомога в разі несправностей

Несправності часто мають просту причину, яку можна усунути самостійно за допомогою інструкцій, наведених нижче. За наявності сумнівів або в разі неназваних несправностей слід звертатися до авторизованої сервісної служби.

Під час збільшення строку служби ємність акумулятора знижуватиметься навіть за доброго обслуговування, внаслідок чого навіть у разі повної зарядки повний час роботи більше не забезпечуватиметься. Це не є дефектом.

Помилка	Причина	Усунення
Пристрій не працює.	Акумуляторний блок встановлений у пристрої неправильно.	1. Встановити акумуляторний блок у відсік для акумуляторного блоку на пристрої і зафіксувати до клацання.
	Рівень заряду акумуляторного блоку занижений.	1. Зарядити акумуляторний блок, див. главу <i>Зарядження акумуляторного блоку</i> .
	Акумуляторний блок перегрівся.	1. Вийняти акумуляторний блок з пристрою та дати охолонути, див. главу <i>Знімання акумуляторного блоку</i> . Вказівка <i>Акумуляторний блок може бути дуже нагрітим.</i> 2. Не піддавати пристрій та акумуляторний блок дії сонячних променів.
	Акумуляторний блок або зарядний пристрій несправний.	1. Замінити акумуляторний блок або зарядний пристрій, див. главу <i>Використання за призначенням</i> .
Розпилювач не працює.	У розпилювачі немає миючого засобу.	1. Наповнити розпилювач миючим засобом, див. главу <i>Підготування розпилювача</i> .
	Механізм насоса в розпилювальній головці несправний.	1. Звернутися до сервісної служби.
Під час роботи утворюються смуги.		1. Щоб уникнути виникнення смуг, див. главу <i>Початок роботи</i> .

Коди і опис помилок

Індикація стану зарядження	Опис помилки	Усунення помилки
Нижній світлодіод повільно блимає, двигун вимкнено.	Акумуляторний блок повністю розряджений.	1. Зарядити акумуляторний блок або замінити його на заряджений.
Усі світлодіоди блимають 2 х кожні 2 с, і двигун працює.	Попередження про температуру: Температура акумуляторного блоку близька до допустимого верхнього граничного значення.	1. Використовувати та зберігати пристрій тільки за звичайної для житлових приміщень температури.
Усі світлодіоди блимають 2 х кожні 2 с, і двигун вимкнено.	Температура акумуляторного блоку надто висока або надто низька.	1. Дати пристрою охолонути/нагрітись. Використовувати та зберігати пристрій тільки за звичайної для житлових приміщень температури.
Усі світлодіоди блимають 5 х кожні 2 с.	Несправність акумуляторного блоку протягом тривалого часу.	1. Вийняти акумуляторний блок із пристрою та знову вставити. 2. Якщо несправність зберігається, звернутися до місцевого дилера або до авторизованої сервісної служби.

Усі світлодіоди швидко блимають.	Блокування двигуна або внутрішня помилка пристрою.	<ol style="list-style-type: none"> 1 Перевірити, чи немає у пристрої стороннього предмета, і якщо так, видалити його. 2 Вийняти акумуляторний блок із пристрою та знову вставити. 3 Якщо несправність зберігається, звернутися до місцевого дилера або до авторизованої сервісної служби. 4 Не збирати великі об'єми рідини з горизонтальних поверхонь. 5 Не збирати пил або тверді частинки. 6 Спорожняти бак для брудної води не пізніше ніж після досягнення максимальної позначки. 7 Використовувати тільки відповідні мийні засоби, не використовувати спирт, піністі мийні засоби. Найкраще підходять концентровані мийні засоби для скла компанії KÄRCHER.
----------------------------------	--	--

Гарантія

У кожній країні діють відповідні гарантійні умови, встановлені уповноваженою організацією збути нашої продукції в цій країні. Можливі несправності приладу протягом гарантійного строку ми усуваємо безкоштовно, якщо причина несправності полягає в дефектах матеріалів або виробничому браку. У разі виникнення претензій протягом гарантійного строку прохання звертатися, маючи при собі чек про покупку, до торговельної організації, що продала продукт, або до найближчої уповноваженої служби сервісного обслуговування.
(Адреси див. на звороті)

Технічні характеристики

Електричне підключення

Номінальна напруга акумуляторного блоку	V	3,6 - 3,7
Максимальна напруга акумуляторного блоку	V	4,2
Ступінь захисту		IPX4

Розміри та вага

Висота	mm	313
Ширина	mm	282
Глибина	mm	133
Вага	g	660
Об'єм бака для брудної води	ml	150

Робочі характеристики пристрою

Номінальна потужність	W	10
Тривалість роботи з повністю зарядженим акумуляторним блоком 2,5 А год	хвилини	40
Рівень звукового тиску (EN 60704-2-1)	dB(A)	50

Зберігається право на внесення технічних змін.

Мазмұны

Қауіпсіздік нұсқаулары.....	141
Мақсатына сәйкес қолдану	142
Қоршаған ортаны қорғау	142
Керек-жарақ және қосалқы бөлшектер	142
Жеткізілім жинағы	143
Құрылғының сипаттамасы.....	143

Құрылғыны орнату.....	143
Акумулятор жинағын зарядтау.....	143
Акумулятор жинағын салыңыз.....	143
Зарядтау күйінің индикаторы.....	143
Акумулятор жинағын алу.....	143
Бүріккіш бөтелкені дайындау.....	143
Пайдалану.....	143
Тасымалдау	144
Сақтау.....	144
Күтім және техникалық қызмет көрсету	144
Ақаулар кезіндегі көмек.....	145
Келіпдік	146
Техникалық мағлұматтар	146

Қауіпсіздік нұсқаулары



Құрылғыны алғаш қолданар алдында, бастапқы пайдалану нұсқаулары мен қауіпсіздік нұсқауларын, сондай-ақ акумулятор

жинағымен және зарядтау құрылғысымен бірге келген бастапқы пайдалану нұсқаулары мен қауіпсіздік нұсқауларын оқып шығыңыз. Нұсқаулыққа сәйкес әрекет етіңіз. Өрі қарай пайдалану немесе келесі иесіне беру үшін, барлық нұсқаулықтарды сақтап қойыңыз. Пайдалану нұсқаулықтарындағы ақпаратқа қосымша, құрылғы пайдаланылатын елдің қауіпсіздік техникасы мен жазатайым оқиғалардың алдын алудың жалпы заңнамалық ережелерін сақтау керек.

Қауіп деңгейлері

⚠ ҚАУІП

- Ауыр жарақаттануға немесе өлімге апарып соғатын тікелей қауіп бойынша нұсқау.

⚠ ЕСКЕРТУ

- Ауыр жарақаттануға немесе өлімге апарып соғуы мүмкін қауіпті жағдай бойынша нұсқау.

⚠ АБАЙЛАҢЫЗ

- Жеңіл жарақаттануға апарып соғуы ықтимал қауіпті жағдай бойынша нұсқау.

HAZAR AUDARЫҢЫ

- Материалдық зиянға апарып соғуы ықтимал қауіпті жағдай бойынша нұсқау.

Жалпы нұсқаулар

- ⚠ **ҚАУІП** • Тұшнығу қауіп! Қаптама пленканы балалардан алыс ұстау қажет. • Құрылғыны суға

салмаңыз. • Ешқашан контактілер мен сымдарға қол тиізбеңіз.

⚠ ЕСКЕРТУ. Физикалық, сезгіштік немесе ақыл-ой қабілеті нашарлаған не тәжірибесі мен біліктілігі жетіспейтін тұлғаларға құрылғыны қауіпсіз пайдалану туралы олардың қауіпсіздігіне жауапты тұлға нұсқаулық берген және олар нәтижесінде пайда болуы ықтимал қауіптерді түсінген, құрылғы тиісті түрде бақыланған жағдайда ғана пайдалана алады. • Балаларды бұйыммен ойнамайтынды етіп қадағалау тұлғаның. • 8 жасстан үлкен балалар олардың қауіпсіздігі үшін жауапты тұлғаның тарапынан құрылғыны пайдалануға машықтанған немесе қадағаланған және құрылғыны пайдаланудан туындайтын қауіптерді түсінген жағдайда ғана құрылғыны пайдалана алады. • Балалар тазалау және техникалық қызмет көрсету жұмыстарын тек біреудің бақылауында орындай алады. • Балалардың құрылғымен ойнауына рұқсат етпеңіз.

⚠ АБАЙЛАҢЫЗ. Қорғаныс құрылғысы сіздің қауіпсіздігіңізге арналған. Қорғаныс құрылғысын ешқашан өзгертпеңіз немесе ажыратпаңыз.

HAZAR AUDAPYHЫ. Құрылғыны тек үй ішінде сақтаңыз.

Ток соғу қауіпі

⚠ ҚАУІП. Аккумулятор жинағы бар құрылғыға тікелей күн сәулесі, жылу немесе от әсер етпеуі керек. • Бүріккіш ағынды электр компоненттері бар жабдыққа, мысалы, пештердің ішкі беттеріне тікелей бағыттамаңыз.

⚠ ЕСКЕРТУ. Бұйым ішінде электрлік құрамдас бөлшектер бар, сондықтан оны ағынды су астында тазалауға болмайды.

Қолдану

⚠ ЕСКЕРТУ. Жарақат алу қауіпі. Ағынды көзге бағыттауға болмайды.

⚠ АБАЙЛАҢЫЗ. Алдында құлап түскен, зақым белгілері бар немесе ағатын жерлері бар бұйымды қолдануға болмайды.

HAZAR AUDAPYHЫ. Желдету саңылауына ешқандай бөгде заттарды салуға болмайды. • KÄRCHER Battery Power 4 V жүйесінің аккумулятор жинақтарын қоспағанда, аккумулятор жинағының ұстағышына ешқандай заттарды салуға болмайды. • Терезе тазалағышты сезімтал (жылтыр) беттерге қолданудан бұрын микроталшықты ысқышты көрінбейтін жерде сынап көріңіз. • Лас суға арналған ыдыстағы MAX белгісіне жеткен кезде, құрылғыны өшіріп, ыдысты босатыңыз. • Бұйымды тек тік қойылған күйде сақтау керек. • Бұйымды тек құрғақ бөлмелерде сақтаңыз.

Зауыт тақтайшасы

Зауыт тақтайшасынан құрылғы туралы ең маңызды деректерді табасыз. «Құрылғы сипаттамасы» тарауында құрылғы тақтайшасының қай жерде орналасқаны көрсетілген.

Мақсатына сәйкес қолдану

Бұйымды үй шаруашылығында ғана қолданыңыз.

Құрылғыны тек KÄRCHER Battery Power 4 V жүйесіндегі аккумулятор жинақтарымен және зарядтау құрылғыларымен пайдаланыңыз.

BP 4V

Тиісті аккумулятор жинақтары BP 4 V белгісімен белгіленген.



BC 4V

Аккумулятор жинағын зарядтауға арналған зарядтау құрылғыларымен ғана зарядтаныз.

Аккумулятормен жұмыс істейтін құрылғы терезе әйнектері, айналар немесе плиткалар сияқты дымқыл, тегіс беттерді тазартуға арналған.

- Құрылғыны құрғақ тазалауға арналған шаңсорғыш ретінде пайдаланбаңыз.
 - Құрылғы көлденең беттен макс. 25 мл сұйықтықты, мысалы төгіліп қалған стақанның ішіндегіні сора алады.
 - Құрылғыны тек мынадай KÄRCHER тазарту құралдарымен пайдалануға рұқсат етілген: RM 500, RM 503, RM 508.
- Терезе тазалауға арналған кәдімгі құралдарды (алкогольсіз, көбік тазалағыштарсыз және т.б.) қолданбаңыз.
- Бұйымды тек қана KÄRCHER компаниясы рұқсат еткен керек-жарақтармен және қосалқы бөлшектермен қолданыңыз.

Мақсаты бойынша пайдаланбауға рұқсат берілмейді. Пайдаланушы дұрыс пайдаланбау салдарынан болатын қауіп-қатерлерге жауапты. Қолдану туралы бейнероликті ашуға арналған QR кодын[®] мына жерден қараңыз:

Сурет В

Сауда белгісі

QR коды[®] DENSO WAVE INCORPORATED компаниясының тіркелген сауда белгісі болып табылады.

Қоршаған ортаны қорғау



Орауыш материалдарын утилизациялауға болады. Орауыштарды қоршаған ортаға қауіпсіз түрде утилизациялаңыз.



Электрлік және электрондық бұйымдардың құрамында қате қолдану немесе утилизациялау нәтижесінде адам денсаулығына және қоршаған ортаға қауіп

төндіруі ықтимал, құнды қайта өңделмелі материалдар және батареялар, аккумуляторлар немесе май сияқты бөлшектер жиі кездеседі. Алайда, аталмыш бөлшектер бұйымды тиісінше пайдалану үшін қажет болады. Осы таңбамен белгіленген бұйымдарды үй қоқыстарымен бірге тастауға болмайды.

Құрамдағы заттар бойынша нұсқаулар (REACH)

Бұйымның құрамындағы заттар туралы соңғы мәліметтер төмендегі мекенжай бойынша қолжетімді: www.kaercher.com/REACH

Керек-жарақ және қосалқы бөлшектер

Тек түпнұсқалы керек-жарақ немесе қосалқы бөлшектерді пайдаланыңыз, себебі ол құралдың қауіпсіз және апатсыз жұмыс істеуіне кепілдік болады.

Керек-жарақтар мен қосалқы бөлшектер туралы ақпарат www.kaercher.com веб-сайтында қолжетімді.

Жеткізілім жинағы

Бұйымның жеткізілім жинағы орауыштың үстінде көрсетілген. Бұйымды орауыштан шығарғанда жинақтың толықтығын тексеріп шығыңыз. Керек-жарақтар жетіспеген немесе тасымалдау кезінде зақымдар тиген жағдайда, дилеріңізге хабарласыңыз.

Құрылғының сипаттамасы

Суреттерді суреттері бар беттен қараңыз

Сурет А

- ① Микрофибрадан жасалған шыны сүрткіш
- ② Еден жуғышқа арналған саптама
- ③ Адаптер
- ④ Бүріккіш саптама
- ⑤ Жуғыш құрал
- ⑥ *Зарядтау құрылғысы (KÄRCHER батарея қуаты 4 В)
- ⑦ *Аккумулятор жинағы (KÄRCHER батарея қуаты 4 В)
- ⑧ Аккумулятор жинағын бұғаттан шығару түймесі
- ⑨ Зауыттық тақтайша (лас суға арналған бак алынып тасталған кезде көрінеді)
- ⑩ Лас суға арналған бак
- ⑪ Лас суға арналған бактың жабылуы (лас суға арналған бак алынып тасталған кезде көрінеді)
- ⑫ Аккумулятор жинағының жазбасы
- ⑬ Тұтқа
- ⑭ ҚОСУ/ӨШІРУ түймесі
- ⑮ Зарядтау күйінің индикаторы
- ⑯ Белгіш
- ⑰ Сорғыш саптама
- ⑱ Қысқыш рельс
- ⑲ Резеңке қырнауыш
- ⑳ Бүріккіш бөтелкесі
- ㉑ Бүріккіш иінтірегі
- ㉒ Бүріккіш саптама

* қосымша талап етіледі және бөлек сатылады

Құрылғыны орнату

1. Сорғыш саптаманы сепараторға сырт еткен дыбыс естілгенше итеріңіз.
Сурет С

Аккумулятор жинағын зарядтау

1. Аккумулятор жинағын зарядтаңыз (аккумулятор жинағы мен зарядтау құрылғысының пайдалану нұсқаулықтарын және қауіпсіздік нұсқауларын қараңыз).

Аккумулятор жинағын салыңыз

1. Аккумулятор жинағын құрылғыдағы аккумулятор жинағының ұстағышына орнына түскенін сезгенше басыңыз.
Сурет D

Зарядтау күйінің индикаторы

Құрылғы қосылғаннан кейін аккумулятор жинағының заряд деңгейі көрсетіледі.

Сурет E

Аккумулятор жинағын алу

Нұсқау

Ұзақ жұмыс үзілістері үшін аккумулятор жинағын құрылғыдан алып тастаңыз және оны рұқсатсыз пайдаланудан қорғаңыз.

1. Құрылғыны өшіру үшін ҚОСУ/ӨШІРУ түймесін басыңыз.
2. Аккумулятор жинағын бұғаттан шығару түймесін басып, аккумулятор жинағын аккумулятор жинағының ұстағышынан тартып шығарыңыз.
Сурет F

Бүріккіш бөтелкені дайындау

1. Бүріккіш басын еден жуғышқа арналған саптамаға орнатыңыз.
Сурет G
2. Жуғыш құралды бүріккіш бөтелкеге құйыңыз.
Сурет H
3. Бүріккіш бөтелкені MAX белгісіне дейін таза сумен баяу толтырыңыз.
4. Бүріккіш бөтелкені жабыңыз.
Сурет I
5. Адаптерді бір жағынан еден жуғышқа арналған саптамаға бекітіп, екінші жағынан орнына бекітіңіз.
Сурет J
6. Микрофибрадан жасалған шыны сүрткішті адаптерге бекітіңіз.
Сурет K
7. Кішкентай аумақтар үшін еден жуғышқа арналған саптамадағы адаптерді ажыратып, алыңыз.
Сурет L
8. Микрофибрадан жасалған шыны сүрткішті еден жуғышқа арналған саптамаға бекітіп, оны артқа қарай бүгіңіз.

Пайдалану

Іске қосу

1. Бүріккіш саптаманы «ҚОСУ» күйіне бұраңыз.
Сурет M
 2. Бүріккіш иінтірегін бірнеше рет басыңыз және жуғыш құралды шамамен 20 см қашықтықтан тазаланатын бетке біркелкі шашыңыз.
 3. Микрофибрадан жасалған шыны сүрткішпен кірді кетіріңіз.
Сурет N
 4. Құрылғының қосу үшін ҚОСУ/ӨШІРУ түймесін басыңыз.
Сурет O
- Заряд деңгейінің индикаторы аккумулятор жинағы зарядының ағымдағы күйін көрсетеді, *Зарядтау күйінің индикаторы*-тарауды қараңыз.
5. Ластанған суды сорып алу үшін тазаланатын беттің үстінен резеңке қырнауышпен жүргізіңіз.
Сурет P

НАЗАР АУДАРЫҢЫЗ

Құрылғымен лас суға арналған бактағы МАХ белгісіне жеткенше ғана жұмыс істеңіз.

Құрылғыны өшіріп, лас суға арналған бакты босатыңыз, Лас су багін босатыңыз-тарауды қараңыз.

Салтақтарды болдырмау үшін төмендегі тармақтарды орындаңыз:

- Резеңке қырнауышты тазаланатын бетке қатты баспаңыз, жай ғана сырғытыңыз.
- Құрылғыны тазаланатын бетке дұрыс бұрышта ұстаңыз. Құрылғының төменгі ұшы мен беті арасындағы қашықтық шамамен 10 см болуы керек.
- Тек KÄRCHER жуғыш құралдарын қолданыңыз, өйткені олар осы құрылғы үшін арнайы жасалған.
- Беті тым құрғақ болмас үшін бетіне жеткілікті мөлшерде жуғыш құрал себіңіз.
- Резеңке қырнауышты тұрақты тазалап тұрыңыз, Резеңке қырнауышты және сорғыш саптаманы тазалаңыз-тарауды қараңыз.
- Тозған жағдайда, резеңке қырнауышты ауыстырыңыз, Резеңке қырнауышты және сорғыш саптаманы тазалаңыз-тарауды қараңыз.
- Тазалауды тікелей күн сәулесінде немесе шамадан тыс қызған немесе суық болған кезде жүргізбеңіз.

Жұмысты тоқтату

1. Құрылғыны өшіру үшін ҚОСУ/ӨШІРУ түймесін басыңыз.
Сурет Q
2. Құрылғыны тегіс жазықтыққа орнатыңыз.

Лас су багін босатыңыз

Лас су багін МАХ белгісіне дейін толғаннан кейін босатыңыз.

Сурет R

1. Құрылғыны өшіру үшін ҚОСУ/ӨШІРУ түймесін басыңыз.
Сурет Q
2. Лас су багін алыңыз.
Сурет S
3. Лас су багін босатып, таза сумен шайыңыз.
Сурет T
4. Босатылған лас су багін құрылғыға орнатыңыз.
Сурет U

Жұмыстың аяқталуы

1. Құрылғыны өшіру үшін ҚОСУ/ӨШІРУ түймесін басыңыз.
Сурет Q
2. Лас су багін тазалаңыз, Лас су багін тазалаңыз-тарауды қараңыз.
3. Аккумулятор жинағын шығарып алыңыз, Аккумулятор жинағын алу-тарауды қараңыз.
4. Микрофибрадан жасалған шыны сүрткішті тазалаңыз, Микрофибрадан жасалған шыны сүрткішті тазалаңыз-тарауды қараңыз.
5. Резеңке қырнауышты және сорғыш саптамасын тазалаңыз, Резеңке қырнауышты және сорғыш саптаманы тазалаңыз-тарауды қараңыз.
6. Құрылғыны құрғатыңыз.
7. Құрылғыны жинаңыз.
8. Аккумулятор жинағын зарядтаңыз, аккумулятор жинағы мен зарядтау құрылғысына арналған

қауіпсіздік нұсқаулары бар пайдалану нұсқаулығын қараңыз.

Тасымалдау

△ АБАЙЛАҢЫЗ

Салмақтың сақталмауы

Жарақат алу және құрылғыны зақымдау қаупі Тасымалдау кезінде құрылғының салмағын ескеріңіз.

1. Аккумулятор жинағын алып тастаңыз, Аккумулятор жинағын алу-тарауды қараңыз.
2. Көлік құралдарында тасымалдау кезінде, құрылғыны сырғанаудан және еңкеюден қорғаңыз.

Сақтау

△ АБАЙЛАҢЫЗ

Салмақтың сақталмауы

Жарақат алу және құрылғыны зақымдау қаупі Тасымалдау кезінде құрылғының салмағын ескеріңіз.

НАЗАР АУДАРЫҢЫЗ

Қатып қалу қаупі

Толығымен көптірілмеген құрылғының аяздан зақымдалуы мүмкін.

Құрылғы мен құрамдас бөліктерін толығымен құрғатып алыңыз.

Құрылғыны суық әсерінен қорғаңыз.

1. Аккумулятор жинағын алып тастаңыз, Аккумулятор жинағын алу-тарауды қараңыз және оны мақсатына сай сақтаңыз, аккумулятор жинағын пайдалану нұсқаулығын қараңыз.
2. Тазартылған құрылғыны аяздан және шаңнан қорғалған таза, құрғақ жерде тігінен сақтаңыз.
Сурет V

Күтім және техникалық қызмет көрсету

△ ЕСКЕРТУ

Туісті түрде тазаламау

Электр тогының соғу қаупі, өрт қаупі, зақымдану қаупі

Құрылғыны тазаламас бұрын, құрылғыны өшіріп, аккумулятор жинағын алыңыз.

Құрылғыны сұйықтыққа батырмаңыз.

Құрылғыны ағынды сумен тазалауға болмайды.

Лас су багін тазалаңыз

1. Лас су багін босатыңыз Лас су багін босатыңыз-тарауды қараңыз.
2. Лас су багының қақпағын алыңыз.
Сурет W
3. Лас су багы мен қақпақты қолмен тазалаңыз.
Сурет X

Микрофибрадан жасалған шыны сүрткішті тазалаңыз

1. Еден жуғышқа арналған саптамадан немесе адаптерден микрофибрадан жасалған шыны сүрткішті алыңыз.
Сурет Y
2. Микрофибрадан жасалған шыны сүрткішті ағынды сумен жуыңыз.

3. Сонымен қатар, микрофибрадан жасалған шыны сүрткішті кір жуғыш машинада 60°C-тан аспайтын температурада жууға болады.

Сурет Z

Күтім бойынша келесі ұсыныстарды орындаңыз:

- Микрофибрадан жасалған шыны сүрткішті ағартпаңыз.
- Мата жұмсартқыш пайдаланбаңыз.
- Микрофибрадан жасалған шыны сүрткішті кептіру машинасында кептірмеңіз.
- Микрофибрадан жасалған шыны сүрткішті үтіктемеңіз.

Резеңке қырнауышты және сорғыш саптаманы тазалаңыз

1. Құрылғыны өшіріңіз.
2. Сорғыш саптамасының төменгі жағындағы бұғаттан шығару түймесін басып, сорғыш саптамасын құрылғыдан алыңыз.

Сурет AA

3. Сорғыш саптамасының жоғарғы жағындағы бұғаттан шығару түймесін басып, қысқыш рельсті сорғыш саптамасынан шығарыңыз.

Сурет AB

4. Резеңке қырнауышты сорғыш саптамадан шығарып алыңыз.
5. Резеңке қырнауышты, сорғыш саптамасын және қысқыш рельсті ағынды су астында тазалаңыз.

Сурет AC

6. Кептіргеннен кейін резеңке қырнауышты сорғыш саптамасына салыңыз.

Сурет AD

7. Қысқыш жолақты резеңке қырнауышқа орналастырып, сорғыш саптамасына сырт етіп түскенше артқа сырғытыңыз. Қысқыш рельс сорғыш саптамасындағы бағыттағыштарға дұрыс кіріп жатқанын тексеріңіз.

Сурет AE

Ақаулар кезіндегі көмек

Ақаулардың себептері көп жағдайда келесі шолуды пайдалану арқылы өздігінен жоюға болатындай қаралаймыз болады. Күдіктер болса немесе осы жерде көрсетілмеген ақаулар болған кезде, ресми сервис орталығына хабарласыңыз.

Тозған сайын аккумулятордың сыйымдылығы тіпті жақсы күтім көрсетілсе де азаяды, сондықтан толық зарядталған күйде де, толық пайдалану ұзақтығына бұдан былай жету мүмкін емес. Бұл ақау емес.

Қате	Себебі	Жою
Құрылғы жұмыс істемейді.	Аккумулятор жинағы құрылғыға дұрыс орнатылмаған.	1. Аккумулятор жинағын құрылғыдағы аккумулятор жинағының ұстағышына орнына түскенін сезгенше басыңыз.
	Аккумулятор жинағының заряд деңгейі тым төмен.	1. Аккумулятор жинағын зарядтаңыз, <i>Аккумулятор жинағын зарядтау</i> -тарауды қараңыз.
	Аккумулятор жинағы қызып кетті.	1. Құрылғыдан аккумулятор жинағын алып, оны суытыңыз, <i>Аккумулятор жинағын алу</i> -тарауды қараңыз. Нұсқау <i>Аккумулятор жинағы өте жылы болуы мүмкін.</i> 2. Құрылғыны немесе аккумулятор жинағын күн сәулесінің астында қоймаңыз.
	Аккумулятор жинағы немесе зарядтау құрылғысы ақаулы.	1. Аккумулятор жинағын немесе зарядтау құрылғысын ауыстырыңыз, <i>Мақсатына сәйкес қолдану</i> -тарауды қараңыз.
Бүріккіш бөтелке жұмыс істемейді.	Бүріккіш бөтелкеде жуғыш құрал жоқ.	1. Бүріккіш бөтелкеге жуғыш құрал құйыңыз, <i>Бүріккіш бөтелкені дайындау</i> -тарауды қараңыз.
	Бүріккіш басындағы сорғы механизмі ақаулы.	1. Қызмет көрсету орталығына хабарласыңыз.
Жұмыс кезінде салтақ пайда болады.		1. Салтақтарды болдырмау үшін <i>Іске қосу</i> -тарауды қараңыз.

Қате кодтары және қате сипаттамалары

Зарядтау күйінің индикаторы	Қате сипаттамасы	Ақауларды жою
Төменгі жарықдиод баяу жыпылықтайды және қозғалтқыш өшірулі.	Аккумулятор жинағының заряды толығымен таусылған.	1. Аккумулятор жинағын зарядтаңыз немесе оны зарядталған аккумулятор жинағымен ауыстырыңыз.

Барлық жарықдиодтар әр 2 секунд сайын 2 рет жыпылықтайды және қозғалтқыш іске қосылады.	Температура туралы ескерту: Аккумулятор жинағының температурасы рұқсат етілген жоғарғы шекке жақын.	1 Тұрғын жайлар үшін қалыпты температураларда пайдаланыңыз және сақтаңыз.
Барлық жарықдиодтар әр 2 секунд сайын 2 рет жыпылықтайды және қозғалтқыш өшеді.	Аккумулятор жинағының температурасы тым жоғары немесе тым төмен.	1 Құрылғының суытып/жылытып алыңыз. Тұрғын жайлар үшін қалыпты температураларда пайдаланыңыз және сақтаңыз.
Барлық жарықдиодтар әр 2 секунд сайын 5 рет жыпылықтайды.	Аккумулятор жинағының тұрақты қатесі.	1 Құрылғыдан аккумулятор жинағын алып тастап, қайта орнатыңыз. 2 Егер қате сақталса, дилерге немесе уәкілетті қызмет көрсету орталығына хабарласыңыз.
Барлық жарықдиодтар тез жыпылықтайды.	Қозғалтқыштың бұғатталуы немесе құрылғының ішкі қатесі.	1 Құрылғыда бөтен заттың бар-жоғын тексеріңіз, егер бар болса, оны жойыңыз. 2 Құрылғыдан аккумулятор жинағын алып тастап, қайта орнатыңыз. 3 Егер қате сақталса, дилерге немесе уәкілетті қызмет көрсету орталығына хабарласыңыз. 4 Көлденең беттерден үлкен көлемде сұйықтықты тазаламаңыз. 5 Шаңды немесе қатты заттарды тазаламаңыз. 6 Регенерация ыдысын ең көш дегенде макс. деңгейіне жеткенде босату керек. 7 Тек жарамды тазалағыш құралдарды пайдаланыңыз, спиртті, көбік тазалағышты пайдаланбаңыз. Ең дұрысы - KÄRCHER терезе тазалағыш концентраттарын пайдалану.

Кепілдік

Өр елде жергілікті дистрибьюторлар берген кепілдік шарттары қолданылады. Бұйымда материалдық немесе өндірістік ақаулар анықталған жағдайда, ықтимал ақауларды кепілдік мерзімі ішінде ақысыз жөндейміз. Кепілдік мерзіміне наразылықтарыңыз болса, бұйымды сатқан сауда мекемесіне немесе жақындағы өкілетті қызмет көрсету орнына түбіртеккі көрсетіп хабарласыңыз. (Мекенжайы артқы жағында берілген)

Өндірілген күні көрсетілген түр кестесінде шифрланған.
Жеке сандардың мағынасы келесідей болады:

Мысалы: 30190

- 3 Өндірілген жылы
- 0 Өндірілген ғасыры
- 1 Өндірілген онжылдық
- 9 Өндірілген айының екінші саны
- 0 Өндірілген айының бірінші саны

Сонымен бұл мысалда 30190 коды 09/(2)013 өндірілген күнін білдіреді.

Техникалық мағлұматтар

Электр желісіне қосу

Аккумулятор жинағының номиналдық кернеуі	V	3,6 - 3,7
--	---	-----------

Аккумулятор жинағының максималды кернеуі	V	4,2
--	---	-----

Қорғаныс класы		IPX4
----------------	--	------

Өлшемдері мен салмағы

Биіктігі	mm	313
----------	----	-----

Ені	mm	282
-----	----	-----

Тереңдігі	mm	133
-----------	----	-----

Салмағы	g	660
---------	---	-----

Кір су бағының көлемі	ml	150
-----------------------	----	-----

Құрылғының техникалық сипаттамалары

Номиналды қуаты	W	10
-----------------	---	----

Толық зарядталған 2,5 Асағ аккумулятор жинағымен жұмыс істеу уақыты	минутта	40
---	---------	----

Дыбыс қысымының деңгейі (EN 60704-2-1)	dB(A)	50
--	-------	----

Техникалық өзгерістер рұқсат етілген.

安全提示.....	147
按规定使用.....	147
环境保护.....	147
附件和备件.....	147
供货范围.....	147
设备说明.....	148
安装设备.....	148
给蓄电池组充电.....	148
装入蓄电池组.....	148
充电状态指示灯.....	148
取出蓄电池组.....	148
准备喷雾瓶.....	148
运行.....	148
运输.....	149
存放.....	149
保养和维护.....	149
故障帮助.....	149
质量保证.....	150
技术参数.....	150

安全提示



第一次使用本设备之前阅读原厂操作说明书和随附在蓄电池组和充电器中的原厂操作说明书和安全提示。按照其中的说明操作。

为后续使用者或者为后续的车主保管好所有操作说明书。除了这些操作说明书的提示外，还要遵守法律上一般安全规定和意外事故防范规定。

危险等级

⚠ 危险

提示导致人员重伤或死亡的直接威胁性危险。

⚠ 警告

提示可能导致人员重伤或死亡的危险状况。

⚠ 小心

提示可能导致轻度伤害的危险状况。

注意

提示可能产生财产损失的危险状况。

一般性注意事项

⚠ 危险。窒息危险。让儿童远离包装薄膜。●不得将设备浸泡在水中。●不得接触触点或电线。

⚠ 警告。有感官能力、意识或精神能力障碍人员或负责其安全的人员指导如何安全使用设备并理解由此产生的危险后方可使用本设备。●照顾好儿童，以确保他们不用设备玩耍。●超过 8 岁的儿童由负责其安全的人员指导如何使用或正确监督下并且理解由此产生的危险的前提下才允许运行设备。●儿童只有在监督下才允许进行清洁和用户保养。●儿童不得玩耍本设备。

⚠ 小心。安全装置用于保护您的安全。不得变更或不用安全装置。

注意。只能在室内存放本设备。

触电危险

⚠ 危险。带有蓄电池组的设备不得承受强光辐射、受热及烘烤。●喷洒液体不得直接对准含有电气零部件的生产装备，如炉子的内腔。

⚠ 警告。设备带有电气零部件，不得在流水下清洁设备。

操作

⚠ 警告。受伤危险。请勿将喷洒液体对准眼睛。

⚠ 小心。如果清洗机之前掉落，存在明显的损坏或不密封，则不要使用该清洗机。

注意。不得将任何物品塞入排气口。●除了 KÄRCHER Battery Power 4 V 系统的蓄电池组，请勿将任何物体塞入蓄电池组槽。●在敏感（高光泽）表面上使用窗户清洁剂之前，在不显眼的位置测试微纤维拖把。●达到废水箱的最高水位标记（MAX）时，请立即关闭设备并清空废水箱。●只能将该设备竖直放置。●只能将设备放置在干燥的环境。

铭牌

铭牌上标注了最重要的设备数据。

在“设备说明”一章中描述了铭牌在设备上的安装位置。

按规定使用

本设备只限私人居家日用。

本设备只能与 KÄRCHER Battery Power 4 V 系统的蓄电池组和充电器搭配使用。



合适的蓄电池组标有 BP 4 V 符号。



只能使用许可的充电器给蓄电池组充电。

蓄电池供电的设备仅限于清洗诸如窗户玻璃、镜子或瓷砖等潮湿且光滑的表面。

- 不要将本设备用作干式吸尘器。
- 该设备可从水平表面上吸取最大 25 ml 液体，例如从一个翻倒的玻璃杯上抽吸。
- 该设备只能与以下 KÄRCHER 清洁剂一起使用：RM 500, RM 503, RM 508。不使用传统窗户清洗剂（不使用酒精、泡沫清洁剂等）。
- 该设备仅可使用经 KÄRCHER 公司许可的配件和备件。

不得用作他途。针对由于不允许使用产生的危害，用户自行承担。责任。

用于检索应用视频的 QR-Code® 请参见：

图 B

商标

QR-Code® 是 DENSO WAVE INCORPORATED 的注册商标。

环境保护



包装材料可以回收利用。请按照环保要求处理包装。



电气和电子设备含有宝贵的可再利用的材料以及诸如电池、蓄电池或油等若使用不当或处理错误会对人体健康和环境造成潜在危险的组成部分。为了设备按规定运行，需要这些组件。用符号标记的设备不得与生活垃圾一同处理。

内部材料提示 (REACH)

最新的内部材料信息请您在如下链接中查找：

www.kaercher.com/REACH

附件和备件

只允许使用原厂附件和备件，它们可以确保设备安全无故障地运行。

关于附件和备件的信息参见 www.kaercher.com。

供货范围

设备的供货范围都已绘制在包装上。打开包装时请检查产品是否齐全。附件缺失或运输损坏时，请通知您的经销商。

设备说明

插图参见图片页

图 A

- ① 超细纤维擦窗罩
- ② 擦窗附件
- ③ 转接头
- ④ 喷头
- ⑤ 清洁剂
- ⑥ *充电器 (KÄRCHER Battery Power 4 V)
- ⑦ *蓄电池组 (KÄRCHER Battery Power 4 V)
- ⑧ *蓄电池组解锁按钮
- ⑨ 铭牌 (取下污水箱时可见)
- ⑩ 污水箱
- ⑪ 污水箱盖 (取下污水箱时可见)
- ⑫ 蓄电池组槽
- ⑬ 把手
- ⑭ 开/关按钮
- ⑮ 充电状态指示灯
- ⑯ 分离器
- ⑰ 抽吸式喷嘴
- ⑱ 端棒
- ⑲ 刮板
- ⑳ 喷雾瓶
- ㉑ 喷淋杆
- ㉒ 喷嘴

* 额外需要, 并可单独订购

安装设备

1. 将抽吸式喷嘴插入分离器上, 直至可以听到其已经卡入。

图 C

给蓄电池组充电

1. 给蓄电池组充电 (参见蓄电池组和充电器的操作说明书和安全说明)。

装入蓄电池组

1. 将蓄电池组压入设备上的蓄电池组槽中, 直到能感觉到其已卡入。

图 D

充电状态指示灯

接通设备后, 将显示蓄电池组的充电状态。

图 E

取出蓄电池组

提示

如果中途要休息较长时间, 请从设备中取出蓄电池组并防止他人擅自使用。

1. 按下开/关按钮, 以关闭设备。
2. 按下蓄电池组解锁按钮, 并将蓄电池组从蓄电池组槽中拉出。

图 F

准备喷雾瓶

1. 将喷头安装在擦窗附件上。

图 G

2. 将清洁剂注入喷雾瓶中。

图 H

3. 慢慢地将干净的水注入喷雾瓶, 直至 MAX 标记。

4. 关闭喷雾瓶。

图 I

5. 在一侧将转接头挂入擦窗附件上, 并在另一侧将其卡入。

图 J

6. 将超细纤维擦窗罩装到转接头上。

图 K

7. 对于较小的区域, 则将转接头从擦窗附件上脱开, 并取下。

图 L

8. 将超细纤维擦窗罩装在擦窗附件上, 并将其向后折回侧面。

运行

开始运行

1. 将喷嘴转至“ON”位置。

图 M

2. 操作喷头数次, 从大约 20 cm 的距离将清洁剂均匀地喷到待清洁面上。

3. 用超细纤维擦窗罩将污垢松开。

图 N

4. 按下开/关按钮, 以接通设备。

图 O

充电状态指示灯显示了蓄电池组的当前充电状态, 参见章节 *充电状态指示灯*。

5. 将刮唇拉到待清洁面上, 并将脏水吸掉。

图 P

注意

只有当还未达到污水箱上的 MAX 标记时才能使用本设备工作。关闭设备, 并将污水箱排空, 参见章节 *清空污水箱*。

为了避免出现条纹, 请注意以下几点:

- 不得将刮唇过于剧烈压向待清洁面, 而是滑到上面。
- 以正确的角度将设备对准待抽吸面。设备下端和面之间的距离应该是大约 10 cm。
- 请仅使用 KÄRCHER 清洁剂, 因为该清洁剂是专为本设备设计的。
- 在面上喷洒足够的清洁剂, 确保面不会太干。
- 定期清洁刮唇, 参见章节 *清洁刮唇和抽吸式喷嘴*。
- 如果有磨损, 请更换刮唇, 参见章节 *清洁刮唇和抽吸式喷嘴*。
- 不要在阳光直射或温度过高和过低的情况下进行清洁。

中断运行

1. 按下开/关按钮, 以关闭设备。

图 Q

2. 将设备放置在平坦的地面上。

清空污水箱

只要污水箱被填满到 MAX 标记, 则必须将污水箱排空。

图 R

1. 按下开/关按钮, 以关闭设备。

图 Q

2. 取下污水箱。

图 S

3. 排空污水箱, 并用清水冲洗污水箱。

图 T

4. 将空污水箱放入设备中。

图 U

结束运行

1. 按下开/关按钮，以关闭设备。

图 Q

2. 清洁污水箱（参见章节 *清洁污水箱*）。
3. 取出蓄电池组，参见章节 *取出蓄电池组*。
4. 清洁超细纤维擦窗罩，参见章节 *清洁超细纤维擦窗罩*。
5. 清洁刮唇和抽吸式喷嘴，参见章节 *清洁刮唇和抽吸式喷嘴*。
6. 将设备晾干。
7. 组装设备。
8. 为蓄电池组充电，请参见蓄电池组和充电器含安全提示的操作说明书。

运输

△ 小心

忽视重量

受伤与损坏危险

运输时注意设备的重量。

1. 请取出蓄电池组，参见章节 *取出蓄电池组*。
2. 用车辆运输时，固定设备以防滑动和倾翻。

存放

△ 小心

忽视重量

受伤与损坏危险

存放时注意设备的重量。

注意

霜冻危险

霜冻会损坏未完全清空的设备。

完全清空设备和附件。

防止设备受冻。

1. 取出蓄电池组，参见章节 *取出蓄电池组*，以及按规定存放，请参见蓄电池组的操作说明书。
2. 将清洁过的设备竖着存放在清洁、干燥的地方，存放时避免霜冻和灰尘。

图 V

保养和维护

△ 警告

不当清洁

因触电导致的受伤危险、火灾危险、损坏危险

清洁设备之前，请关闭设备，并取出蓄电池组。

不要将设备浸入水中。

不要用流动水清洁设备。

清洁污水箱

1. 排空污水箱，参见章节 *清空污水箱*。
2. 取下污水箱的封盖。

图 W

3. 手动清洁污水箱和封盖。

图 X

清洁超细纤维擦窗罩

1. 从擦窗附件或转接头上将超细纤维擦窗罩取下。

图 Y

2. 用流动水清洁超细纤维擦窗罩。
3. 另外，超细纤维擦窗罩可在洗衣机中以最高 60 °C 的温度清洗。

图 Z

请注意以下保养提示：

- 请不要将超细纤维擦窗罩漂白。
- 不得使用织物柔软剂。
- 不要在烘干机中烘干超细纤维擦窗罩。
- 请勿熨烫超细纤维擦窗罩。

清洁刮唇和抽吸式喷嘴

1. 关闭设备。
2. 按下抽吸式喷嘴底部的解锁按钮，并将设备上的抽吸式喷嘴拉出。

图 AA

3. 按下抽吸式喷嘴顶部的解锁按钮，并将端棒从抽吸式喷嘴上推下。

图 AB

4. 从抽吸式喷嘴上取下刮唇。
5. 用流动水清洁刮唇、抽吸式喷嘴和端棒。

图 AC

6. 干燥后，将刮唇放入抽吸式喷嘴中。

图 AD

7. 将端棒放在刮唇上，并向后推，直至能听到其已卡入抽吸式喷嘴中。确保端棒正确从侧面滑入抽吸式喷嘴上的导向装置中。

图 AE

故障帮助

故障原因常常很简单，借助以下概述即可自己排除故障。如有疑问或故障在这里未列出，请联系授权的客户服务部。

随着老化加剧，即使在充分保养的情况下，蓄电池组的容量也会降低，从而造成充满电的情况下也无法再达到完整的运行时间。这不是缺陷。

故障	原因	排除方法
设备不工作。	蓄电池组没有位置正确地放入设备中。	1. 将蓄电池组压到设备上的蓄电池组槽中，直到能感觉到其已卡入。
	蓄电池组的电量太低。	1. 为蓄电池组充电，参见章节 <i>给蓄电池组充电</i> 。
	蓄电池组过热。	1. 从设备中取出蓄电池组，并让其冷却，参见章节 <i>取出蓄电池组</i> 。 提示 蓄电池组可能非常热。 2. 不要把设备和蓄电池组放在阳光下。
	蓄电池组或充电器有缺陷。	1. 更换蓄电池组或充电器，参见章节 <i>按规定使用</i> 。
喷雾瓶不工作。	喷雾瓶中没有清洁剂。	1. 在喷雾瓶中注入清洁剂，参见章节 <i>准备喷雾瓶</i> 。
	喷头中的泵机制有缺陷。	1. 联系服务部门。
运行期间出现条纹。		1. 为避免出现条纹，请参见章节 <i>开始运行</i> 。

故障代码和故障说明

充电状态指示灯	故障说明	故障排除
下方 LED 灯缓慢闪烁，电机关闭。	蓄电池组电已完整放电。	1 给蓄电池组充电或更换为充满电的蓄电池组。
所有 LED 每 2 秒闪烁 2 次，并且电机正在运转。	温度警告：蓄电池组的温度接近允许的上限值。	1 只有在居住区域的正常温度下才能使用和存放设备。
所有 LED 每 2 秒闪烁 2 次，并且电机已关闭。	蓄电池组温度过高或者过低。	1 请让设备冷却/加热。 只有在居住区域的正常温度下才能使用和存放设备。
所有 LED 每 2 秒闪烁 5 次。	蓄电池组永久性错误。	1 从设备中取出蓄电池组，并重新放入。 2 如果错误仍然存在，请联系您的经销商或授权的客户服务中心。
所有 LED 快速闪烁。	电机卡住或内部设备错误。	1 检查设备中是否有异物，如果有请将其取出。 2 从设备中取出蓄电池组，并重新放入。 3 如果错误仍然存在，请联系您的经销商或授权的客户服务中心。 4 不得从水平表面上抽吸大量液体。 5 不得抽吸粉尘或固体。 6 最迟在达到最高标记处时清空污水箱。 7 只能使用合适的清洁剂，不得使用酒精或泡沫清洁剂。最好使用 KÄRCHER 浓缩窗户清洁剂。

质量保证

我们的主管销售公司所发布的质量保证条件在每个国家均适用。在质量保证期内，如果您的产品发生了任何故障，我们都将为您提供免费维修，但是这种故障应当是由于机身材料或制造上的缺陷造成的。如属质量保证情况，请凭发票联系贵方经销商或就近联系获得授权的客户服务中心。

（地址详见背面。）

技术参数

电源连接

蓄电池组额定电压	V	3,6 - 3,7
----------	---	--------------

蓄电池组最大电压	V	4,2
----------	---	-----

防护类型	IPX4
------	------

尺寸和重量

高度	mm	313
----	----	-----

宽度	mm	282
----	----	-----

深度	mm	133
----	----	-----

重量	g	660
----	---	-----

污水箱容积	ml	150
-------	----	-----

设备性能

额定功率	W	10
------	---	----

已充满电的蓄电池组工作时长为 2.5 Ah	分钟	40
--------------------------	----	----

声压电平 (EN 60704-2-1)	dB(A)	50
---------------------	-------	----

保留技术参数更改权利。

البيانات الفنية

توصيل الطاقة		
3,6 - 3,7	V	الجهد الاسمي لعلبة البطارية
4,2	V	أقصى جهد لعلبة البطارية
IPX4		نوع الحماية
الأبعاد الوزن		
313	mm	الارتفاع
282	mm	العرض
133	mm	العمق
660	g	الوزن
150	ml	حجم خزان المياه المتسخة
أداء الجهاز		
10	W	إدخال الطاقة المقدر
40	دقائق	مدة التشغيل مع حزمة بطارية مشحونة بالكامل ساعة 2.5 أمبير/ساعة
50	dB(A)	مستوى ضغط الصوت (EN 60704-2-1)

المواصفات الفنية خاضعة للتعديل.

مساعدة في حالة حدوث أعطال

مع مرور الزمن ستتخفص سعة البطارية حتى مع العناية الجيدة، بحيث لا يتم الوصول لزمن التشغيل الكامل حتى عندما تكون البطارية مشحونة بشكل كامل أيضاً. هذا لا يعد عيباً.

في الغالب تكون للاختلالات أسباب بسيطة يمكنك التغلب عليها ببساطة بالاستعانة بالعرض العام التالي. في حالات الشك أو عند حدوث اختلالات غير مذكورة هنا فيرجى التوجه إلى خدمة العملاء المعتمدة.

خطأ	السبب	حل المشكلة
الجهاز لا يعمل	البطارية غير مركبة بشكل صحيح في الجهاز.	1. اضغط حزمة البطارية لإدخالها في فتحة حزمة البطارية بالجهاز حتى تتعشق في مكانها بشكل ملحوظ.
	مستوى شحن البطارية منخفض للغاية	1. اشحن حزمة البطاريات، انظر الفصل شحن علبه البطارية.
	فرط سخونة حزمة البطارية	1. اخلع حزمة البطارية من الجهاز واتركها تبرد، انظر الفصل أخرج حزمة البطارية. الارشاد يمكن أن تكون حزمة البطارية ساخنة جداً. 2. لا تُعرض الجهاز والبطارية لأشعة الشمس المباشرة.
	تلف حزمة البطارية أو الشاحن	1. استبدل حزمة البطارية أو الشاحن، انظر الفصل الاستخدام المطابق للتعليمات.
زجاجة الرش لا تعمل.	لا يوجد منطف في زجاجة الرش.	1. املاً زجاجة الرش بالمنظفات، انظر الفصل تحضير زجاجة الرش.
	آلية المضخة في رأس الرش تالفة.	1. اتصل بالخدمة.
تتكون خطوط أثناء التشغيل.		1. لتجنب تكوّن الخطوط، انظر الفصل بدء التشغيل.

رمز الخطأ وشرح الأخطاء

مؤشر مستوى الشحن	شرح الخطأ	إزالة الخطأ
يوميض مؤشر LED السفلي ببطء ويكون المحرك مغلقاً.	تم شحن حزمة البطارية بالكامل.	1 قم بشحن حزمة البطارية أو استبدلها بحزمة بطارية مشحونة.
جميع مصابيح LED توميض مرتين كل ثانيتين والمحرك قيد التشغيل.	تحذير درجة الحرارة: درجة حرارة حزمة البطارية قريبة من الحد الأقصى المسموح به.	1 استخدم وخزنّ الجهاز في درجات الحرارة المعتادة في نطاق مكان السكن فقط.
جميع مصابيح LED توميض مرتين كل ثانيتين والمحرك مغلق.	درجة حرارة علبه البطارية مرتفعة للغاية أو منخفضة للغاية.	1 ترك الجهاز حتى يبرد / يسخن. استخدم وخزنّ الجهاز في درجات الحرارة المعتادة في نطاق مكان السكن فقط.
جميع المصابيح توميض 5 مرات كل ثانيتين.	خطأ دائم في حزمة البطارية.	1 أخرج البطارية من الجهاز وأعد إدخالها. 2 إذا استمر ظهور الخطأ، اتصل بالوكيل الذي تتعامل معه أو أحد مراكز خدمة العملاء المعتمدة.
جميع مصابيح LED توميض سريعاً.	انسداد في المحرك أو خطأ داخلي في الجهاز.	1 تحقق مما إذا كان هناك جسم غريب في الجهاز، وإذا كان الأمر كذلك، فقم بإزالته. 2 أخرج البطارية من الجهاز وأعد إدخالها. 3 إذا استمر ظهور الخطأ، اتصل بالوكيل الذي تتعامل معه أو أحد مراكز خدمة العملاء المعتمدة. 4 لا تقم بشفط أي كميات سوائل كبيرة عن الأسطح الأفقية. 5 لا تشفط الغبار أو المواد الصلبة. 6 قم بتفريغ خزان المياه المتسخة عند الوصول إلى علامة Max كحد أقصى. 7 استخدم مواد تنظيف مناسبة فقط، عدم استخدام الكحول أو منظف رغوي. من الأفضل استخدام المواد المركزة من منظف النوافذ من KÄRCHER.

الضمان

يسري في كل دولة شروط الضمان التي تضعها شركة التسويق المتخصصة التابعة لنا. نحن نتولى إصلاح الأخطاء التي قد تطرأ على جهازك خلال فترة الضمان بدون مقابل، عندما يكون سبب هذه الأعطال ناجم عن عيب في المواد المستخدمة أو في عملية التصنيع. في حالة استحقاق الضمان، توجه من فضلك بقسيمة الشراء إلى أقرب موزع أو مركز خدمة عملاء معتمد.
(العنوان على الصفحة الخلفية)

التخزين

⚠ تنويه

عدم مراعاة الوزن

خطر الإصابة وخطر التعرض لأضرار
احرص عند التخزين على مراعاة وزن الجهاز.

تنبيه

خطر التجمد

يمكن أن تلف الأجهزة التي لم يتم تفرغها بشكل كامل تحت تأثير التجمد.

عليك تفرغ الجهاز والملحقات بشكل كامل.

عليك حماية الجهاز من التجمد.

1. قم بإزالة حزمة البطارية، انظر الفصل أخرج حزمة البطارية
وقم بتخزينها بشكل مطابق للتعليمات، انظر دليل التشغيل

الخاصة بحزمة البطارية.

2. قم بتخزين الجهاز الذي تم تنظيفه في مكان نظيف وجاف،

ويمنأ من الصيغ والغبار، مع تصبه أفقيًا.

صورة إيضاحية V

العناية والصيانة

⚠ تحذير

التنظيف غير السليم

خطر الإصابة بسبب الصعق الكهربائي، خطر الحريق، خطر التلف
أوقف تشغيل الجهاز، وأزل حزمة البطارية قبل تنظيف الجهاز.

لا تغمر الجهاز في السوائل.

لا تقم بتنظيف الجهاز تحت المياه الجارية.

تنظيف خزان الماء المتسخ

1. إفراغ خزان المياه المتسخة، انظر الفصل تفرغ خزان الماء

المتسخ.

2. قم بإزالة قفل خزان المياه المتسخة.

صورة إيضاحية W

3. تنظيف خزان المياه المتسخة والقفل يدويًا.

صورة إيضاحية X

تنظيف المساحة ذات الألياف الدقيقة

1. قم بإزالة المساحة ذات الألياف الدقيقة من المساحة أو
المحول.

صورة إيضاحية Y

2. شطف المساحة ذات الألياف الدقيقة تحت المياه الجارية.

3. بدلًا من ذلك، يمكن غسل المساحة ذات الألياف الدقيقة في
الغسالة بحد أقصى 60 °م.

صورة إيضاحية Z

قم بمراعاة تعليمات العناية التالية:

- لا تستخدم المبيض مع المساحة ذات الألياف الدقيقة.
- لا تستخدم معمم الملابس.
- لا تجفف المساحة ذات الألياف الدقيقة في المجفف.
- لا تقم بكي المساحة ذات الألياف الدقيقة.

تنظيف الشفة الساحبة وفوهة الشفط

1. إيقاف الجهاز.

2. اضغط على زر التحرير الموجود أسفل فوهة الشفط وافصل
فوهة الشفط الموجودة في الجهاز.

صورة إيضاحية AA

3. اضغط على زر التحرير الموجود أعلى فوهة الشفط وحرك
قضيب الطرف لأسفل من فوهة الشفط.

صورة إيضاحية AB

4. أزل الشفة الساحبة من فوهة الشفط.

5. نظف الشفة الساحبة وفوهة الشفط وقضيب الربط تحت المياه
الجارية.

صورة إيضاحية AC

6. بعد التجفيف، أدخل الشفة الساحبة في فوهة الشفط.

صورة إيضاحية AD

7. ضع قضيب الربط على الشفة الساحبة وحركها للخلف حتى
تستقر بصوت مسموع في فوهة الشفط. تأكد من انزلاق

قضيب الربط بشكل صحيح في المسارات الموجودة على
فوهة الشفط على الجانب.

صورة إيضاحية AE

لتجنب تكوّن خطوط، يرجى مراعاة النقاط التالية:

- ينبغي عدم ضغط الشفة الساحبة على الزجاج بقوة، بل مررها
عليه فحسب.
- أمسك الجهاز بالزاوية الصحيحة نحو المنطقة المراد شفط
السوائل منها. يجب أن تكون المسافة بين الطرف السفلي
للجهاز وبين السطح حوالي 10 سم.
- ينبغي استخدام مواد تنظيف KÄRCHER، حيث أنها مصممة
خاصًا للاستخدام في الجهاز.
- رش كمية كافية من مواد التنظيف على السطح بحيث لا يكون
السطح جافًا للغاية.
- نظف الشفة الساحبة بانتظام، انظر الفصل تنظيف الشفة
الساحبة وفوهة الشفط.
- في حالة التآكل، استبدل الشفة الساحبة، وانظر الفصل تنظيف
الشفة الساحبة وفوهة الشفط.
- ينبغي عدم إجراء التنظيف تحت أشعة الشمس المباشرة أو في
ظل الحرارة الشديدة أو البرودة الشديدة.

قطع عملية التشغيل

1. اضغط زر التشغيل / إيقاف لإيقاف الجهاز.

صورة إيضاحية Q

2. وضع الجهاز على أرضية مستوية.

تفرغ خزان الماء المتسخ

قم بتفرغ خزان المياه المتسخة بمجرد ملئه إلى علامة الحد
الأقصى.

صورة إيضاحية R

1. اضغط زر التشغيل / إيقاف لإيقاف الجهاز.

صورة إيضاحية Q

2. قم بإزالة خزان المياه المتسخة.

صورة إيضاحية S

3. تفرغ خزان المياه المتسخة وشطفه بمياه صافية.

صورة إيضاحية T

4. إدخال خزان المياه المتسخة الفارغ في الجهاز.

صورة إيضاحية U

إيقاف التشغيل

1. اضغط زر التشغيل / إيقاف لإيقاف الجهاز.

صورة إيضاحية Q

2. نظف خزان المياه المتسخة، انظر الفصل تنظيف خزان الماء
المتسخ.

3. أزل حزمة البطاريات، انظر الفصل أخرج حزمة البطارية.

4. تنظيف المساحة ذات الألياف الدقيقة، انظر الفصل تنظيف
المساحة ذات الألياف الدقيقة.

5. نظف الشفة الساحبة وفوهة الشفط، انظر الفصل تنظيف
الشفة الساحبة وفوهة الشفط.

6. اترك الجهاز ليُجف.

7. قم بتجميع الجهاز.

8. اشحن حزمة البطارية، انظر تعليمات التشغيل وإرشادات
السلامة لحزمة البطارية والشاحن.

النقل

⚠ تنويه

عدم مراعاة الوزن

خطر الإصابة وخطر التعرض لأضرار

احرص عند النقل على مراعاة وزن الجهاز.

1. اخلع حزمة البطارية، انظر الفصل أخرج حزمة البطارية.
2. يجب تأمين الجهاز ضد الانزلاق والانتقال عند نقله في
المركبات.

حماية البيئة



المواد المستخدمة في التغليف قابلة لإعادة التدوير. يرجى التخلص من مواد التغليف بطريقة تحافظ على البيئة. تحتوي الأجهزة الكهربائية والإلكترونية مواد قيمة قابلة لإعادة التدوير وغالبا على أجزاء مثل البطاريات، متراكمات أو الزيوت والتي قد تشكل خطورة على صحة الإنسان والبيئة في حالة التعامل معها أو تم التخلص منها بصورة خاطئة. إلا أن هذه الأجزاء ضرورية لتشغيل الجهاز بصورة سليمة. لا يجوز التخلص من الأجهزة المميزة بهذا الرمز مع النفايات المنزلية.

إرشادات حول مواد المحتويات (REACH)

تجد المعلومات الحالية حول مواد المحتويات على الموقع: www.kaercher.com/REACH

الملحقات التكميلية وقطع الغيار

استخدام الملحقات التكميلية الأصلية وقطع الغيار الأصلية فقط، والتي تضمن تشغيل الجهاز بشكل آمن وخال من الاختلالات. تجد المعلومات الخاصة بالملحقات التكميلية وقطع الغيار على الموقع www.kaercher.com.

محتوى التسليم

محتوى تسليم الجهاز مصور على العبوة. تأكد من وجود جميع محتويات العبوة عند فتحها. وفي حالة نقص أية ملحقات تكميلية أو اكتشاف أي تلف بها ناتج عن عملية النقل، يرجى إخطار البائع.

مواصفات الجهاز

الأشكال، انظر صفحة الصور
صورة إيضاحية A

- 1 ماسحة ذات ألياف دقيقة
- 2 الماسحة
- 3 مهابى
- 4 رأس الرش
- 5 مادة التنظيف
- 6 *الشاحن (KÄRCHER بطاقة البطارية 4 فولط)
- 7 *حزمة البطارية (KÄRCHER طاقة البطارية 4 فولط)
- 8 زر تحرير حزمة البطارية
- 9 اللوحة الاسمية (تكون مرئية عند إزالة خزان المياه المتسخة)
- 10 خزان المياه المتسخة
- 11 قفل خزان المياه المتسخة (يكون مرئياً عند إزالة خزان المياه المتسخة)
- 12 علبه البطارية
- 13 مقبض
- 14 زر التشغيل / الإيقاف
- 15 مؤشر مستوى الشحن
- 16 الفاصل
- 17 فوهة الشفط
- 18 قضيب الطرف
- 19 شفة السحب
- 20 زجاجة الرش
- 21 ذراع الرش
- 22 فوهة الرش

* مطلوب بشكل إضافي ويُباع بشكل منفصل

تركيب الجهاز

1. قم بتوصيل فوهة الشفط بالفاصل حتى تتعشق في مكانها بصوت مسموع.
صورة إيضاحية C

شحن علبه البطارية

1. اشحن حزمة البطارية (انظر تعليمات التشغيل وإرشادات السلامة لحزمة البطارية والشاحن).

تركيب علبه البطارية

1. اضغط حزمة البطارية لإدخالها في فتحة حزمة البطارية بالجهاز حتى تتعشق في مكانها بشكل ملحوظ.
صورة إيضاحية D

مؤشر مستوى الشحن

بعد تشغيل الجهاز، يعرض مستوى شحن حزمة البطارية.
صورة إيضاحية E

أخرج حزمة البطارية

إرشاد

- عند إيقاف العمل لفترة طويلة، قم بإزالة علبه البطارية من الجهاز وأمنها ضد الاستخدام غير المصرح به.
1. اضغط زر التشغيل / الأيقاف لإيقاف الجهاز.
 2. اضغط زر فتح حزمة البطارية واسحب حزمة البطارية من فتحة حزمة البطارية.
صورة إيضاحية F

تحضير زجاجة الرش

1. قم بتركيب رأس الرش على الماسحة.
صورة إيضاحية G
2. املا زجاجة الرش بالمُنظف.
صورة إيضاحية H
3. صب المياه النظيفة ببطء في زجاجة الرش حتى علامة الحد الأقصى.
4. أغلق زجاجة الرش.
5. قم بتركيب المحول على جانب واحد من الماسحة، وقم بتثبيتها في مكانه على الجانب الآخر.
صورة إيضاحية J
6. قم بتركيب الماسحة ذات الألياف الدقيقة بالمحول.
7. بالنسبة للمناطق الصغيرة، قم بفك المحول الموجود على الماسحة وقم بإزالته.
صورة إيضاحية K
8. قم بتوصيل الماسحة ذات الألياف الدقيقة بالماسحة وإقلمها جانبيا للخلف.
صورة إيضاحية L

التشغيل

بدء التشغيل

1. قم بإدارة فوهة الرش إلى الوضع "ON".
صورة إيضاحية M
2. قم بضغط ذراع الرش عدة مرات ورش المنظف بالتساوي على السطح المراد تنظيفه من مسافة 20 سم تقريبا.
3. قم بإزالة التآساخات باستخدام الماسحة ذات الألياف الدقيقة.
صورة إيضاحية N
4. اضغط على زر التشغيل / الإيقاف لتشغيل الجهاز.
صورة إيضاحية O
5. يوضح مؤشر مستوى الشحن الحالة الحالية لشحن حزمة البطارية، انظر الفصل **مؤشر مستوى الشحن**. اسحب الشفة الساحبة على السطح المراد تنظيفه لامتناص المياه المتسخة.
صورة إيضاحية P

تنبيه

اعمل بالجهاز فقط حتى يتم الوصول إلى علامة الحد الأقصى في خزان المياه المتسخة. قم بإيقاف تشغيل الجهاز وأفرغ خزان المياه المتسخة، انظر الفصل **تفريغ خزان الماء المتسخ**.

المحتويات

151	إرشادات السلامة
151	الاستخدام المطابق للتعليمات
152	حماية البيئة
152	الملحقات التكميلية وقطع الغيار
152	محتوى التسليم
152	مواصفات الجهاز
152	تركيب الجهاز
152	شحن علبة البطارية
152	تركيب علبة البطارية
152	مؤشر مستوى الشحن
152	أخرج حزمة البطارية
152	تحضير زجاجة الرش
152	التشغيل
153	النقل
153	التخزين
153	العناية والصيانة
154	مساعدة في حالة حدوث أعطال
154	الضمان
155	البيانات الفنية

إرشادات السلامة



قبل أول استخدام للجهاز، قم بقراءة دليل التشغيل الأصلي وتعليمات السلامة الواردة هنا، وكذلك دليل التشغيل وإرشادات السلامة المرفقة بحزمة البطارية والشاحن. ثم تصرف طبقاً لذلك.

حافظ على جميع أدلة التشغيل للاستخدام لاحقاً أو لتسليمها للمالك التالي.

إلى جانب الإرشادات الواردة في أدلة التشغيل، عليك مراعاة القواعد العامة للسلامة والوقاية من الحوادث والتي يحددها المشرع القانوني.

درجات الخطر

خطر

إشارة إلى خطر مباشر وشيك الحدوث وقد يؤدي إلى إصابات جسدية بالغة أو إلى الوفاة.

تحذير

إشارة إلى موقف قد تحفه المخاطر وقد يؤدي إلى إصابات جسدية بالغة أو إلى الوفاة.

تنبيه

إشارة إلى موقف قد تحفه المخاطر وقد يؤدي إلى إصابات بسيطة.

تنبيه

إشارة إلى موقف قد تحفه المخاطر وقد يؤدي إلى حدوث أضرار مادية.

إرشادات عامة

خطر • خطر الاختناق. يجب عليك إبعاد أكياس التعبئة والتغليف عن متناول الأطفال. • تجنب غمر الجهاز في الماء. • لا تلمس أبداً أي ملامسات أو وصلات.

تحذير

• يُسمح للأشخاص الذين لديهم قدرات بدنية أو حسية أو عقلية محدودة أو الذين لا تتوافر لديهم الخبرة والمعرفة الكافية، أن يستخدموا الجهاز بشرط الإشراف عليهم بشكل صحيح، أو إذا تم بعد حصولهم على تعليمات بشأن كيفية الاستخدام الآمن للجهاز من قبل شخص مسؤول عن سلامتهم ومعرفة بهم بالمخاطر المرتبطة به. • يجب مراقبة الأطفال للتأكد من عدم لعبهم بالجهاز. • يمكن أن يتم استخدام الجهاز من قبل صغار السن بدءاً من 8 سنوات على الأقل بشرط أن يتم المحافظة على سلامتهم عن طريق تعليمهم كيفية استخدام الجهاز من قبل شخص متخصص ووضعه تحت المراقبة وكذلك فهمهم الأخطار الناتجة عنه.

• يسمح للأطفال القيام بعملية التنظيف والصيانة بشرط أن يتم الإشراف عليهم. • لا يسمح للأطفال باللعب بهذا الجهاز.

تحذير • تجهيزات السلامة تخدم حمايتك. لا تقم بتغيير أو تجاوز تجهيزات السلامة أبداً.

تنبيه • خزّن الجهاز في الأماكن الداخلية فقط.

خطر الصعق الكهربائي

تحذير • لا تعرض الجهاز المزود بحزمة بطارية إلى أشعة الشمس القوية، أو الحرارة، أو النار. • لا توجه شعاع الرش مباشرة على أدوات التشغيل التي تحتوي على أجزاء كهربائية مثل داخل حيز الأفران.

تحذير • يحتوي الجهاز على أجزاء كهربائية، فلذلك لا تقم بتنظيف الجهاز تحت الماء الجاري.

الاستعمال

تحذير • خطر الإصابة. لا توجه شعاع الرش باتجاه العين.

تنبيه • لا تستخدم الجهاز إذا تعرض للسقوط مسبقاً أو عند وجود تلفيات واضحة أو أن يكون غير محكم.

تنبيه • لا تقم بإدخال أي أشياء في فتحة التهوية. • لا تقم بإدخال أي عناصر في فتحة حزمة البطارية، باستثناء حزم بطاريات نظام KÄRCHER بطاقة بطارية 4 فولت. • قم باختيار قماش المسحقة في منطقة غير مرئية قبل أن تقوم باستخدام جهاز تنظيف النوافذ على الأسطح الحساسة (شديدة المعان). • أوقف تشغيل الجهاز بمجرد الوصول إلى علامة الحد الأقصى لخزان المياه المتسحقة ثم قم بتفريغ خزان المياه المتسحقة. • قم بتخزين الجهاز بشكل عمودي. • خزّن الجهاز في الأماكن الجافة فقط.

لوحة الطراز

تجد على لوحة الطراز بيانات الجهاز الهامة. يتم في الفصل "مواصفات الجهاز" عرض موضع لوحة الطراز على الجهاز.

الاستخدام المطابق للتعليمات

إستخدم هذا الجهاز للاستعمال المنزلي فقط. يستخدم الجهاز حصراً مع حزم البطاريات وأجهزة الشحن الخاصة بنظام KÄRCHER لطاقات البطارية 4 فولت.

يتم تمييز حزم البطاريات المناسبة برمز

BP 4V

BP 4 V

لا تشحن عبّ البطاريات إلا مع أجهزة الشحن المسموح بها.

يعمل هذا الجهاز بالبطارية، وهو مخصص لتنظيف الأسطح الرطبة الملساء مثل النوافذ أو المرايا أو البلاط.

• لا تستخدم الجهاز بوصفه مكثبة كهربائية جافة. • يستطيع الجهاز شطف بحد أقصى 25 مل السوائل عن الأسطح الأفقية على سبيل المثال كوب مسكوب. • استخدم الجهاز مع مواد التنظيف التالية من KÄRCHER فقط: RM 500, RM 503, RM 508.

لا تستخدم مواد تنظيف النوافذ المتداوله (لا تستخدم مع الكحوليات، المنظفات الرغوية، إلخ).

• استخدم هذا الجهاز مع الملحقات التكميلية وقطع الغيار المصرح بها من شركة KÄRCHER فقط.

يحظر أي استخدام آخر. المستخدم هو المسؤول عن الأخطار التي تنجم عن الاستخدام غير المسموح به. يمكن العثور على كود الاستجابة السريعة® لاستدعاء فيديو الاستخدام في:

صورة إضاحية B

علامة تجارية

كود الاستجابة السريعة® هو علامة تجارية مسجلة لشركة DENSO WAVE INCORPORATED.



THANK YOU!
MERCI! DANKE! ¡GRACIAS!



Registrieren Sie Ihr Produkt und profitieren Sie von vielen Vorteilen.

Register your product and benefit from many advantages.

Enregistrez votre produit et bénéficiez de nombreux avantages.

Registre su producto y aproveche de muchas ventajas.

www.kaercher.com/welcome



Bewerten Sie Ihr Produkt und sagen Sie uns Ihre Meinung.

Rate your product and tell us your opinion.

Évaluer votre produit et dites-nous votre opinion.

Reseñe su producto y díganos su opinión.



www.kaercher.com/dealersearch

Alfred Kärcher SE & Co. KG
Alfred-Kärcher-Str. 28-40
71364 Winnenden (Germany)
Tel.: +49 7195 14-0
Fax: +49 7195 14-2212

